

158680



SECCION TECNICA
CLASIFICACION Y C
CLASE A 01
SUBCLASE G

EXPEDIENTE: MODELO DE UTILIDAD

Titular: D. RAMON MONDRAGON SORRIBES

Nacionalidad: Española

Domicilio: VALENCIA - C/. Alberola, 12

Objeto: "TIESTO PERFECCIONADO PARA VIVEROS"

Prioridad:

MEMORIA DESCRIPTIVA

5 En la presente Memoria Descriptiva se aborda la exposición de las características esenciales de un tiesto perfeccionado para viveros, por cuyas claras y evidentes cualidades se justifica ampliamente la solicitud, a favor del titular del expediente, del privilegio de exclusividad concedido por la vigente Ley de la Propiedad Industrial, para su explotación en España.

10

El tiesto presentado tiene en su estructura y finalidad tres objetivos importantes; el primero de ellos consiste en permitir un desarrollo vegetativo, en óptimas condiciones, para las raíces de cualquier tipo de planta; el segundo estriba en que, llegada la siempre



15 delicada operación del trasplante, pueda efectuarse
ésta sin lesionar en absoluto las raíces de la planta,
puesto que ello representa una notable disminución de
su potencia vegetativa, que frecuentemente lleva a la
pérdida de la lozania y pujanza inicial y hasta provoca
la muerte de la planta; el/^{tercer} objetivo consiste en poder
20 disponer de un tiesto recuperable, susceptible de ser
utilizado en múltiples ocasiones diferentes, amortizán-
dose rápidamente su coste inicial.

Esta última cualidad tiene particular impor-
tancia para los viveros, por el considerable ahorro eco-
nómico que lleva consigo, sobre todo si, como así ocu-
25 rre en efecto, cumple satisfactoriamente las dos prime-
ras condiciones. Para ello se dispone de un tiesto cons-
tituido por dos cercos de distintos diámetros, relacio-
nados entre si por una pluralidad de tiras que le con-
fieren su característica figura troncocónica, realizán-
30 dose todas sus partes, materializadas en una sola pieza,
a partir de materiales plásticos.

Con el fin de ofrecer la más amplia informa-
ción sobre las características esenciales de nuestro
Modelo de Utilidad, hemos considerado interesante la -
35 aportación del plano adjunto, en el que aparecen repre-
sentados sus detalles distintivos. Ahora bien, dichas
representaciones sólo tienen carácter informativo, por
lo que deben ser consideradas en su más amplio sentido
y, en ningún caso, como limite del alcance del expedien-
40 te, sólo determinable por la vigente Ley de la Propie-
dad Industrial.

La figura 1ª del mencionado plano corresponde



45

a la representación en alzado de nuestro tiesto, mostrando su apariencia exterior. En la figura 2ª, se recoge, en oportuna sección, un aspecto de su aplicación en una planta.

50

Concretando nuestra descripción al contenido de las precitadas figuras, hemos señalado con -1- el cerco o anillo superior de nuestro tiesto, cuya sección y dimensiones serán las más apropiadas de acuerdo con las características de la planta y, especialmente, de acuerdo con la naturaleza de sus raíces. A partir del borde inferior del mencionado anillo, y en todo su perímetro, se distribuyen regularmente una pluralidad de tiras -2-, que dejan entre sí una separación -3- suficiente para su finalidad y convergen en un segundo anillo -4-, de menor diametro que el primero.

55

60

La raíz principal -5- de la planta que se trate ocupará, junto con el adecuado medio térreo, el interior del tiesto, de manera que, al poder sobresalir por las partes superior e inferior del mismo, no quede coartado su desarrollo, como tampoco el de las raicillas -6-, que rebasarán los límites del tiesto saliendo por los espacios -3- previstos entre las tiras contiguas -2- y extendiéndose por la masa de tierra que los rodea.

65

70

Al proceder al trasplante, el conjunto formado por raíces, tiesto y medio térreo, sale constituyendo una masa compacta, de la que puede desprenderse y recuperarse el mencionado tiesto tirando suavemente de las raíces, ya que las raicillas -6- cederán ante la suave tracción y pasarán entre las tiras -2-, desprendiéndose del tiesto por la creciente anchura de los espacios



-3-, sin sufrir ninguna merma física, en virtud de la carencia de tiras transversales que impidan su salida.

75

Suficientemente descrita la naturaleza y utilidad de nuestro tiesto perfeccionado para viveros, solo nos resta manifestar que serán variables las circunstancias de materiales, tamaños y formas de sus diferentes partes, siempre y cuando no se vea alterada su esencialidad, contenida en la siguiente

80

N O T A
= = = =

Los puntos que se reivindician en el presente Modelo de Utilidad son:

85

1º.- Tiesto perfeccionado para viveros, caracterizado por constar de un cerco o anillo superior, a partir del cual se distribuyen una pluralidad de tiras regular y convenientemente espaciadas, que convergen en un anillo inferior, de manera que en el interior del tiesto quede la raiz principal y el correspondiente medio térreo, mientras que las raicillas pueden rebasar su capacidad, desarrollándose normalmente, a través de los espacios previstos entre las tiras, siendo susceptibles de recuperarse el tiesto, puesto que las raíces pueden desprenderse de él en virtud de dichos espacios carentes de tiras transversales que dificulten la salida o dañen la integridad de las raíces. Y

90

95

2º.- "TIESTO PERFECCIONADO PARA VIVEROS", de conformidad en un todo en lo esencial y fines industriales a lo descrito en la presente Memoria Descriptiva y gráficamente representado por el plano que se adjunta para su mejor comprensión.

100



- 5 -

Esta Memoria consta de CINCO hojas mecanografiadas por una sola cara y a doble espacio en 100 líneas.

Valencia, 4 de Abril de 1970.
Por autorización del interesado.

Juan López

10
23 MAYO 1970
SECRETARÍA DE ECONOMÍA
MEXICO D.F.

FIG. 1

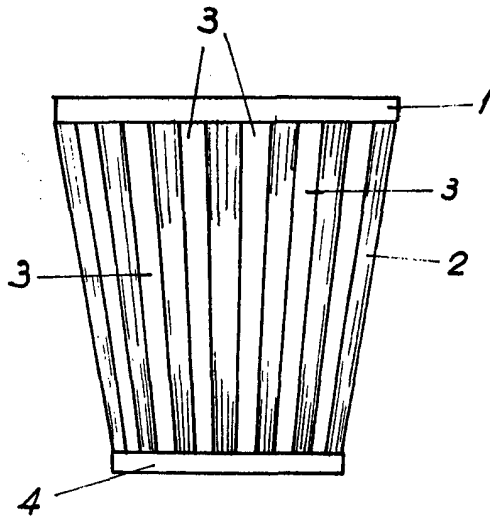
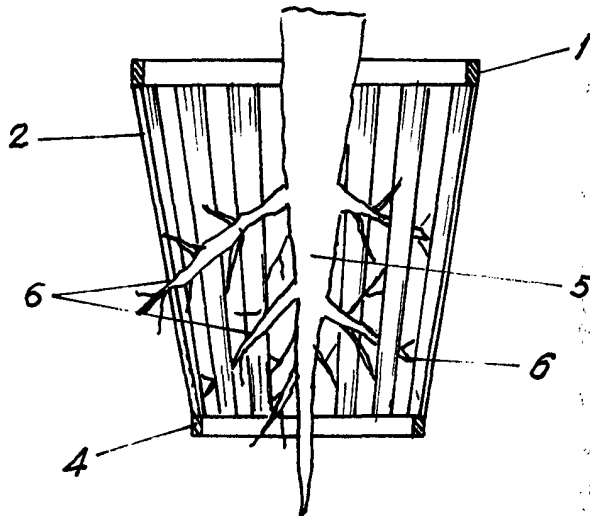


FIG. 2



escala variable
valencia abril 1970
p.a.

Ramón Mondragón