

SECCION TECNICA
CLASIFICACION I. P. C.
CLASE <u>H-05</u>
SUBCLASE <u>B</u>

22 M



158675

MEMORIA DESCRIPTIVA

para un MODELO DE UTILIDAD, por veinte años, por:

"RADIADOR ELECTRICO PARA CALEFACCION", que se solicita a favor de Don Jesús GONZALEZ GONZALEZ, de nacionalidad española, residente en SALAMANCA, Pº Onésimo Redondo, nº 10.

- - - oOo - - -

Se reivindica en el presente Modelo de Utilidad la producción y explotación exclusiva de un nuevo radiador eléctrico de calefacción, cuya forma y disposición de los elementos que lo consti-



5.- tuyen ha sido especialmente estudiada para lograr el mayor número de ventajas de distinto orden, según veremos por la descripción que sigue.

10.- Para aprovechar al máximo el calor producido por su placa radiante, se ha propuesto que la caja que contiene y soporta los distintos elementos componentes y que dá forma al conjunto, esté compuesta de dos secciones, una posterior y otra anterior, de igual forma pero ésta última de mayores dimensiones, con lo cual el marco frontal sobresale por los cuatro lados de la caja de fondo, todo ello en la misma pieza.

15.- La placa radiante, de sistema adecuado, puesto que se conocen varios, y ya sea metálica o de vidrio en su constitución, se dispone a deslizamiento entre dos guías horizontales paralelas, ocupando la parte frontal de la caja, pero no en su totalidad, sino dejando una zona rectangular vertical en uno de sus lados, que puede ser, por ejemplo, una sexta parte, y una franja horizontal superior de

20.-

22 MAY



25.- aproximadamente igual proporción. La primera se destina a una placa portadora de los dispositivos de mando y control del aparato y la segunda queda libre o se cubre con una rejilla de lamas horizontales, que pueden ser orientables.

30.- Aplicadas paralelas al fondo de la caja se han previsto interiormente dos placas convenientemente separadas por soportes distanciadores, las cuales se curvan hacia adelante en su parte superior y, con el complemento de una visera auxiliar, forman tres bocas alargadas que dirigen el aire caliente hacia la salida.

35.- Para completar esta descripción haremos referencia en lo que sigue al dibujo adjunto, dado a título de ejemplo ilustrativo, en ningún caso limitativo, en el que:

40.- La figura 1ª representa en perspectiva el nuevo radiador en vista frontal.

La figura 2ª es una vista lateral.

La figura 3ª es un corte vertical por la

22 MAY



45.- línea A-B de la figura 1ª, y

La figura 4ª es una vista en planta.

Haciendo referencia a estas figuras veremos que la caja o carcasa del aparato tiene dos partes bien definidas, una posterior -1- que es de igual forma y menor dimensión que la anterior -2- siendo esta última la que queda a la vista.

50.- La placa radiante -3- se coloca a deslizamiento entre las guías de corredera -4-5-, pero no ocupa la totalidad de la cara frontal de -1- sino que deja en uno de los lados un espacio para ser cubierto con la placa -6- portadora de los dispositivos de mando y control y, entre esta placa y el extremo opuesto, una amplia ventana horizontal superior -7- que comunica con el interior.

55.-
60.- Montadas sobre el fondo -1'- de la caja van dos placas planas -8-9- paralelas entre sí y con respecto al fondo -1'- y que no llegan a juntarse, sino que dejan entre ellas y entre la placa -3- y fondo -1'- unas cámaras para ascensión del aire ca-



65.- liente. Los bordes superiores de estas dos placas
-8- y -9- se curvan hacia el frente coincidiendo
con la ventana -7- y, con la cooperación de una vi-
sera -10-, forman tres bocas alargadas de salida.

70.- La cara frontal, en la parte ocupada por
la placa radiante -3- y la ventana -7-, se protege
con una rejilla -11-, de barras horizontales y ver-
ticales.

75.- Todavía pueden disponerse dos orejetas
-12- para colgar este aparato de un muro o similar,
como se aprecia en la figura 3ª.

80.- Las modificaciones de forma, dimensiones,
proporciones y materias, que puedan ser introduci-
das en el objeto descrito y no afecten a su esencia-
lidad característica, se entenderán incluidas en
esta solicitud sean cualesquiera las circunstancias
que concurren.

NOTA

Descrito suficientemente el objeto de esta
solicitud se declaran de novedad y propiedad las si-

22 MAY 1944



85.- guientes:

REIVINDICACIONES

- 18.- Radiador eléctrico para calefacción, que se caracteriza porque la caja formativa del mismo, que contiene y soporta los diferentes elementos componentes, presenta dos secciones de igual forma y distinta dimensión, siendo mayor la parte anterior que constituye el frente del aparato; la placa radiante se dispone a deslizamiento en sendas guías paralelas, cubriendo la parte frontal excepto en dos zonas o franjas menores, una superior horizontal para la formación de una ventana de salida de aire caliente y otra lateral para delimitar el espacio ocupado por los dispositivos de mando y control del aparato. En el interior, y montadas sobre la pared de fondo mediante soportes distanciadores, se disponen dos placas paralelas entre sí y con respecto a la placa radiante y dicho fondo, cuyos bordes superiores se curvan hacia adelante y, con el complemento de una visera accesoria, aplicada en la parte alta
- 90.-
- 95.-
- 100.-

22 MAY



- 105.- de dicho fondo, se forman tres bocas alargadas de salida de aire caliente que quedan dirigidas hacia la ventana de salida antes mencionada, la cual puede estar o no provista de lamas orientables, aire que penetra por unas aberturas inferiores hechas al efecto. La parte frontal del aparato excepto la de los mandos, pero sí la boca de salida de aire, se cubre con un enrejado de protección.
- 110.-

29.- RADIADOR ELECTRICO PARA CALEFACCION.

- 115.- Todo conforme se describe y reivindica en la presente Memoria Descriptiva que consta de siete hojas y se ilustra con los dibujos que a la misma se acompañan.

Madrid, a veintidos de Mayo de mil novecientos setenta.

JESUS GONZALEZ GONZALEZ
p. a.

JOSÉ IBÁÑEZ
Agente Oficial



FIG. 1

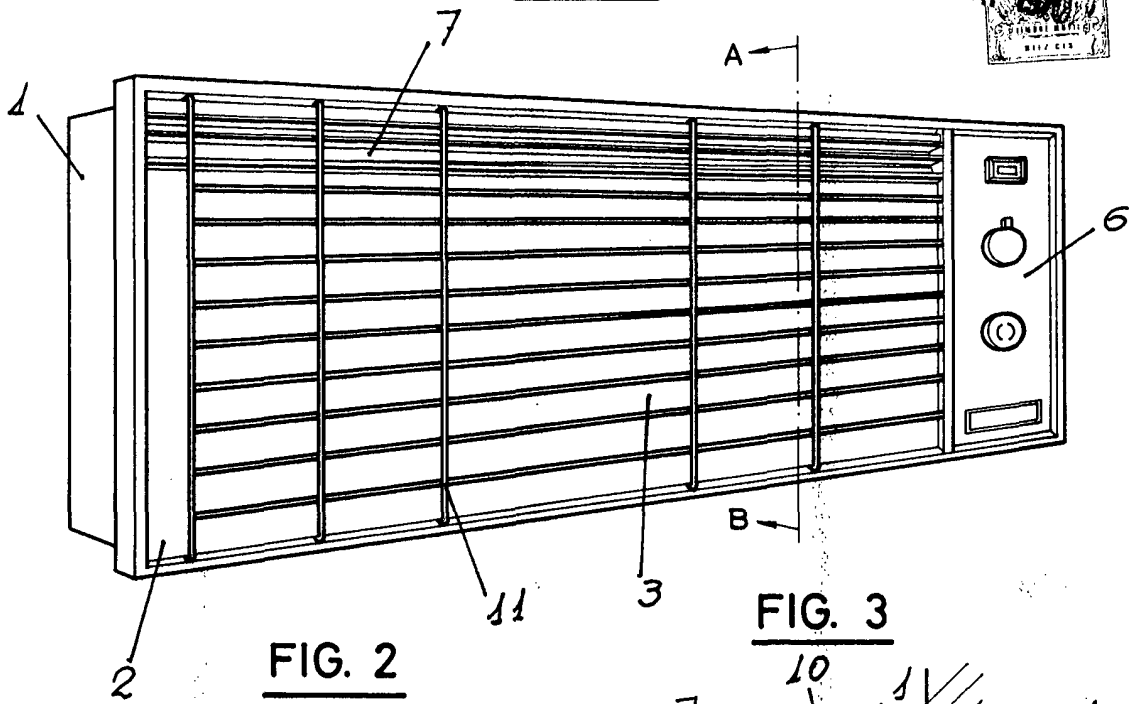


FIG. 2

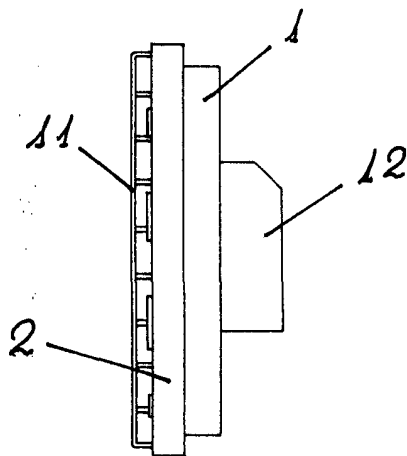


FIG. 3

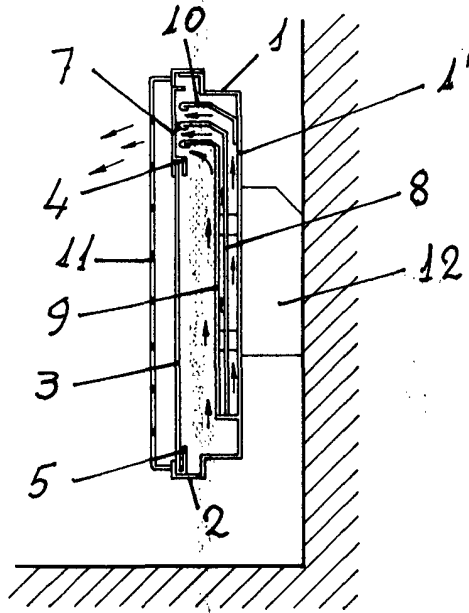
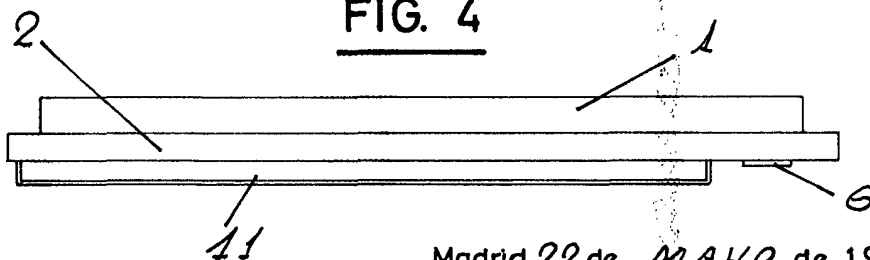


FIG. 4



Madrid, 22 de MAYO de 1970

[Handwritten signature]

ESCALA VARIABLE