

158672

SECCION TECNICA
CLASIFICACION I. P. C.
CLASE A47
SUBCLASE B



22 MAY. 1938

MEMORIA DESCRIPTIVA

correspondiente a la solicitud de concesión de un...

MODELO DE UTILIDAD

SOLICITANTE: DON MANUEL VIDAL GRAU

RESIDENCIA: G/ Campamento BENIMAMET (Valencia)

ENUNCIADO: "FUSTE EXTENSIBLE PARA MESAS Y SIMI-
LARES".

Prioridad: Patente n.º del

22 MAY. 1947



1 El Estatuto vigente sobre Propiedad Industrial, de
26 de Julio de 1929, en su texto refundido publicado el 30
de Abril de 1930, establece los caracteres de patentabili-
dad de las invenciones de tipo industrial que tienen por
5 objeto obtener ventajas sobre lo ya conocido, admitiendo
por consiguiente como patentables, las nuevas máquinas, apa-
ratos, instrumentos, procesos de fabricación, etc. La am-
plitud de conceptos previstos como patentables, ha llevado
al legislador a aclarar (Artº. 46) que la enumeración con-
10 tenida en dicho cuerpo legal es puramente enunciativa y no
limitativa, haciéndola extensiva incluso a los descubri-
mientos de tipo científico (Artº. 47).

15 El Decreto de 26 de Diciembre de 1947, recogiendo
la Orden de 18 de Noviembre de 1935, confirma el criterio
legal de que también serán patentables los instrumentos, ob-
jetos, o partes de los mismos, que aporten a la función a
que son destinados, un beneficio o efecto nuevo, y en defi-
nitiva que constituyan una mejora sustancial sobre lo ante-
riormente conocido.

20 Pues bien, a tenor de lo expuesto, y en base al ar-
ticulado que recoge los conceptos expresados, debe conside-
rarse, que la invención a que se refiere la presente memo-
ria, constituye una novedad industrial, con características
y ventajas que la hacen merecedora del privilegio de explo-
25 tación exclusiva que por ella se solicita, premiando así
los méritos de quien aporta a la industria del país una me-
jora efectiva y precisamente comprendida entre las enuncia-
das por la Ley como patentables. (Arts. 46 y 47 en relación
con el 171, en su nueva redacción afectada por la Orden de
30 18 de Noviembre de 1935).



1

5

10

15

20

25

30

Pasando a describir el objeto de la invención por la cual se solicita el presente privilegio de Modelo de Utilidad se hace constar que la finalidad de la idea que vamos a describir es proporcionar al mercado y al público en general, un fuste extensible para mesas y similares que tiende a simplificar los dispositivos telescópicos elevadores de muebles, eliminando sistemas complicados mecánicos y que al propio tiempo simplifican igualmente el modo de uso.

El fuste extensible para mesas y similares que se solicita viene a caracterizarse fundamentalmente porque comprendiendo elementos tubulares telescópicos en combinación con un resorte compensador del tablero o mueble elevable uno de los elementos tubulares presenta al menos una acanaladura transversal en la que se aloja y juega una bola, mientras que la superficie antagónica del otro elemento tubular presenta una distribución de resaltes que establecen topes inclinados directrices de la bola, para determinar un itinerario de esta última en los desplazamientos axiales entre tubos.

Al menos uno de dichos resaltes directrices de la bola, constituye un ángulo de retención de la misma, bien en uno de los límites de extensibilidad, o en distintas posiciones relativas entre tubos.

Con objeto de aclarar gráficamente la idea que se describe, se acompaña a esta Memoria como parte integrante de la misma, un juego de dibujos en los que se representa lo siguiente:

La figura 1ª muestra un esquema funcional del fuste extensible para mesas y similares que se solicita.



1

La figura 2ª muestra un esquema similar al de la figura 1ª, en distinta disposición de desplazamiento, para completar entre topes el itinerario de la bola que constituye el dispositivo.

5

Por último, la figura 3ª muestra un esquema orientador de la disposición del fuste respecto del mueble.

10

De la descripción de los dibujos que antecede se deduce prácticamente la constitución y el funcionamiento del objeto de la invención que es como sigue:

15

El fuste extensible para mesas y similares que se solicita, comprende sendos tubos -1- y -2- respectivamente envuelto y envolvente, en los que indistintamente en uno de ellos se encuentra establecida una acanaladura transversal -3- intermedia entre ambos tubos -1- y -2-.

20

El otro tubo comprende una distribución de resaltes -5- -6- y -7- que establece en la elevación (figura 1ª) o descenso (figura 2ª) de uno de los tubos respecto del otro, un itinerario fijo de dicha bola -4-.

25

Considerando que el tubo envuelto -1- (figura 3ª) sea por ejemplo el relacionado con el tablero -8- y el envolvente -2- el que esté solidarizado con el pedestal -9- o basamento del mueble, y ambos comprendan axialmente un resorte -10- elevador del tablero -8- o parte móvil del mueble relacionadas entre sí por un convencional dispositivo de freno -11-, el descenso del tablero hace que sea cual fuere la situación de la bola -4- en la acanaladura -3- mediante los planos inclinados de los resaltes -5-, -6- y -7-, la bola -4- se sitúa siguiendo la ruta marcada por las flechas en la figura 2ª, en el resalte -6- bajo un ángulo en

30

22 MAY 

1

trante inferior de este último, el cual establecería el límite inferior de extensibilidad.

5

Una pequeña pulsación del tablero -8- de la mesa o descenso del tubo envuelto -1- (figura 1ª) hace que la bola -4- a través del resalte -7- salga del campo de acción del resalte angular -6- para iniciar el itinerario de retorno o elevación del tablero mediante el camino de flechas que se indican en la figura 1ª.

10

Además podría existir otro y otros resaltes (no representados) similares al resalte -6- de retención de extensibilidad en su límite inferior de manera que el enganche de la bola establezca un nuevo punto distinto a variables niveles, consiguiendo distintas posiciones de extensibilidad entre ambos elementos -1- y -2- componentes del fuste.

15

En la elevación del tablero, merced al resorte -10- el dispositivo convencional de freno -11-, establece la altura deseada de la mesa; mientras que en el descenso total, engancha automáticamente la bola -4- como ya se ha descrito.

20

No se considera necesario hacer más extensa esta descripción para que cualquier persona perita en la materia comprenda perfectamente la idea que se desea patentar, así como las ventajas que de su realización industrial han de derivarse y que brevemente aludidas en sus puntos más señalados son las siguientes:

25

1ª.- Sencillez de fabricación por cuanto que los elementos mecánicos que consiguen la regulación de altura y extensibilidad entre ambas partes telescópicas del fuste se elaboran a través de un proceso simplificado, en -

30



1

cuanto a fases operativas, que es determinante de costes muy asequibles en general.

5

2ª.- Facilidad de montaje, gracias a la sencilla organización de la bola en itinerario entre resaltes guías de la misma que simplifica considerablemente los sistemas mecánicos usuales a tal fin imposibilitando averías y consiguiendo un manejo sencillo y cómodo para el usuario.

10

3ª.- Novedad funcional determinada por una bola que actúa de tope entre una organización de resaltes para conseguir distintas alturas regulables del dispositivo, - por lo que es evidente que el modelo solicitado adquiere una utilidad práctica singular por el beneficio o efecto nuevo que aporta a la función a que se destina.

15

Por todo ello, y para evitar posibles imitaciones, se presenta esta solicitud, pidiendo la explotación exclusiva de la idea descrita, de acuerdo con las consideraciones y puntos que se desean reivindicar, que se concretan en las páginas siguientes:

20

25

30



1

Hecha la descripción a que se refiere la memoria que antecede, es preciso insistir en que los detalles de realización de la idea expuesta, pueden variar, es decir, que pueden sufrir pequeñas alteraciones, basadas siempre en los principios fundamentales de la idea, que son en esencia los que quedan reflejados en los párrafos de la descripción hecha. En efecto, el Artículo 48 del Estatuto vigente sobre Propiedad Industrial, establece como no patentables, en su apartado tercero, "los cambios de forma, dimensiones, proporciones y materias de un objeto ya patentado" fijando así el criterio del legislador en el sentido de que patentada una idea que pueda dar lugar a una realidad práctica e industrializable, nadie podrá apoyarse en ella para, a pretexto de haber introducido ligeras modificaciones, presentarla como nueva y propia.

5

10

15

20

Este principio, en cuanto al alcance de la protección del objeto patentado se refiere, se halla confirmado por numerosas Sentencias del Tribunal Supremo, y entre ellas, como más terminantes, en las de fechas 16 de Octubre de 1954, 23 de Enero de 1959, 20 de Marzo de 1964 y otras.

25

Establecido el concepto expresado, en cuanto a la amplitud que debe darse a la protección solicitada, se redacta a continuación la Nota de Reivindicaciones, de acuerdo con lo que se establece en el último párrafo del apartado tercero del Artículo 100 de la Ley, sintetizando así las novedades que se desean reivindicar:

NOTA DE REIVINDICACIONES

30

En resumen, el privilegio de explotación exclusiva que se solicita, recaerá sobre las reivindicaciones siguientes:



1
5
10
15
20
25
30

1ª.- UN FUSTE EXTENSIBLE PARA MESAS Y SIMILARES, que comprendiendo elementos tubulares telescópicos, incorporando coaxilmente un resorte compensador, se caracteriza esencialmente porque uno de dichos elementos tubulares presenta al menos una acanaladura transversal en la que juega una bola, mientras que la superficie antagónica del otro elemento, tubular presenta una distribución de resaltes que actúan de topes inclinados directrices de la bola, para determinar un itinerario de dicha bola en el desplazamiento axial entre tubos, constituyendo al menos uno de dichos resaltes un ángulo de retención selectiva de la bola en uno de los límites de extensibilidad.

2ª.- Se reivindica por último, como objeto sobre el que ha de recaer el Modelo de Utilidad que se solicita "UN FUSTE EXTENSIBLE PARA MESAS Y SIMILARES".

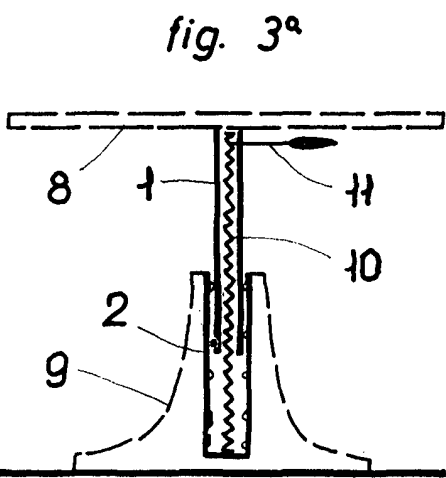
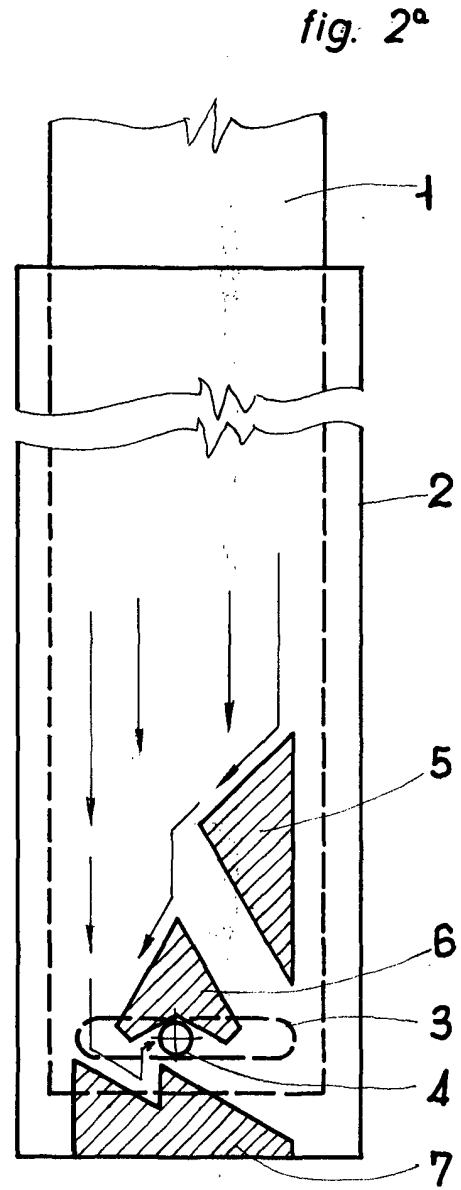
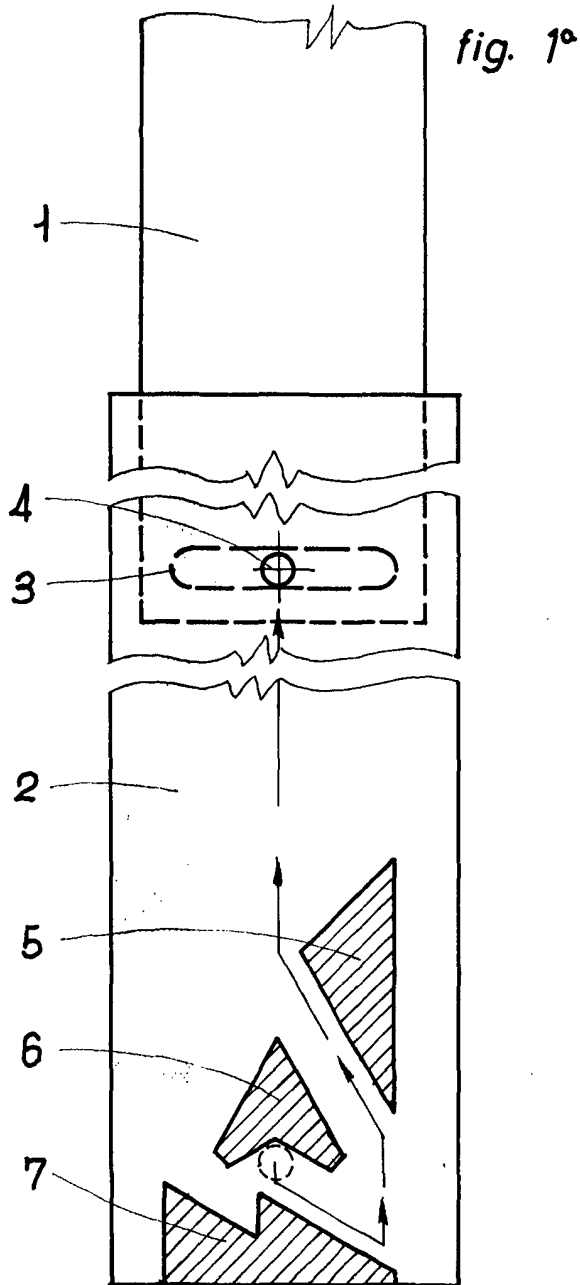
Todo conforme queda descrito y reivindicado en la presente memoria descriptiva que consta de ocho páginas mecanografiadas y dibujos adjuntos.

Madrid, 22 de mayo de 1970

BERNARDO UNGRIA

P.P.





ESCALA VARIABLE
Madrid, 22 de Mayo de 19 70
BERNARDO UNGRIA
p. p.