

158668

O.G. 19.536/mjb.



158668

SECCION TECNICA

CLASIFICACION I. P. C.

CLASE A47

SUBCLASE C

MODELO DE UTILIDAD

MEMORIA DESCRIPTIVA

Sobre:

"ARMARIO-CAMA CON MOVIMIENTO GIRATORIO PERFECCIONADO
DEL SOMIER PLEGABLE"

Solicitantes: D. José María FLORIDO CUELLO y D. Santiago GARCIA
ALARCON, ambos de nacionalidad española, y domici-
liados respectivamente en Sambara, 55 y Maldonado,
52. MADRID.-



El Modelo de Utilidad a que se refiere la presente Memoria, está destinado a garantizar la explotación y la propiedad exclusivas, en todo el territorio nacional de un armario-cama especialmente concebido para ser utilizado en habitaciones de tamaño reducido, para lo cual está equipado con un somier plegable por su mitad que, antes de ser desplegado, puede o no ser hecho girar sobre una pista de rodadura solidaria de la cara interior de la puerta del armario a la que va adscrito, a fin de colocarse después abierto en la posición, normal o paralela al frente del armario, que requieran la forma y dimensiones de la habitación.

Esta facultad permite mayores posibilidades de utilización y de colocación del armario-cama ya que, no hay que tener en cuenta si la habitación posee la longitud suficiente para admitir el largo de la cama sumado al fondo del armario y, por otra parte, la anchura del citado armario ha de ser solo la suficiente para admitir el ancho del somier (no el largo), lo que significa que se puede conseguir un mueble más reducido y, por tanto, más económico que los existentes para los casos en que la cama haya de ser dispuesta en sentido paralelo al frente del mismo.

Para mejor comprensión del objeto y sólomente a título de ejemplo, se adjunta una hoja de planos en la que: La figura 1, representa una perspectiva del armario-cama con el somier desplegado en sentido paralelo al frente.

La figura 2, representa la vista lateral en alzado de dicho armario-cama con el somier situado en una posición intermedia al plegarse en sentido normal al frente del



mueble.

La figura 3, representa una vista superior convencional que ilustra la planta de la pista de rodadura.

5. La figura 4, representa la vista lateral del tirador-pata y de los medios que determinan sus dos posiciones.

La figura 5, representa el anclaje a bayoneta en el que se fija la posición de pata del tirador-pata.

10. La figura 6, representa una vista lateral del armario-cama en posición desplegada.

En dichas ilustraciones y en la subsiguiente descripción, los elementos componentes del conjunto y sus partes principales han sido designados de acuerdo con la siguiente nomenclatura:

- 15. 1.- Mueble.
- 2.- Parte o vano inferior.
- 3.- Puerta,
- 5.- Semi-somier de cabecera.
- 9.- Semi-somier de piés.
- 20. 10.- Patas articuladas.
- 12.- Pista de rodadura.
- 13.- Punto vertical de giro.
- 14.- Larguero.
- 15.- Travesaños.
- 25. 16.- Apoyos rodantes.
- 17.- Tirador-pata.
- 18.- Eje.
- 19.- Escudo exterior.
- 20.- Placa interior.
- 30. 21.- Manguito.
- 22.- Vástago.
- 23.- Tope elástico.
- 24.- Patas articuladas centrales.



22 MAR 1951

El armario-cama que es objeto del Modelo y que vamos a describir es una versión mejorada del Modelo de Utilidad nº 155.734, por ARMARIO-CAMA CON SOMIER PLEGABLE GIRATORIO, propiedad del mismo solicitante, por lo que en este último se repiten algunos elementos del primero que han sido señalizados de igual manera.

5.

Refiriéndonos a las anteriores ilustraciones, se comprueba que el mueble -1- sigue destinado su parte inferior -2- a contener el somier doblado transversalmente sobre sí mismo y en posición de que la cabecera queda orientada hacia el interior de dicho mueble. -1-.

10.

La puerta -3- que cierra dicho vano inferior -2-, está abisagrada por su borde también inferior y, en lugar adecuado de la zona central de su superficie interior, lleva fijada por medio de tornillos una pista de rodadura -12- de forma periférica adecuada, en el centro de la cual va dispuesto un punto vertical de giro -13- sobre el que va montado un corto larguero -14- que reúne dos travesaños -15- pertenecientes al semi-somier de cabecera -5-, los cuales travesaños -15- llevan solidarios cuatro apoyos rodantes -16- consistentes en bolas de giro loco que asientan sobre la pista de rodadura -12- que será, de preferencia, metálica.

15.

20.

La puerta -3- está provista de por lo menos un tirador-pata -17- que es solidario de un eje -18- que puede circular axialmente por agujeros coincidentes pertenecientes a la citada puerta -3-, a un escudo exterior -19- y a una placa interior -20- o contra-escudo que lleva unido un manguito -21- dotado de una ranura en ángulo para acoplamiento a bayoneta de un vástago -22- que sobresale radialmente del extremo del eje -18-, (figuras 4 y 5), con cuyo acoplamiento se consigue fijar la posición de máxima salida

25.

30.

22 MAY.



del eje -18- en la que actúa como pata o apoyo complementario que, con el abisagramiento de la puerta -3- al mueble -1-, determina la horizontalidad del somier en la posición de apertura.

5. Cuando el somier se encuentra alojado en el interior del mueble -1-, la puerta -3- está cerrando la parte o vano inferior -2- del mismo. En esta posición, el tirador-pata -17- resulta con su cuello en contacto con el escudo exterior -19-, con el eje -18- trasladado a la parte interior después de haber deshecho el acoplamiento a bayoneta del vástago -22- en la ranura en ángulo del manguito -21- de la placa interior -20-. El citado eje -18- se mantiene en esta posición por medio de un tope elástico -23- consistente en una bola alojada en un agujero radial ciego y empujada (sin posibilidad de que pueda salir totalmente) por un muelle alojado en el fondo del citado agujero ciego.
10. El citado tope elástico -23- toma contacto con el borde libre del manguito -21- y requiere un cierto esfuerzo de tracción para vencer la resistencia a la contracción del muelle
15. y permitir la salida del eje -18-.
- 20.

- Una vez abierta la puerta -3- y debidamente orientado el sentido de apertura de la cama, al ser desplegado - el semi-somier de pies -9- hacen su aparición las patas - articuladas -10- extremas y otro juego de patas articuladas centrales -24-, todas ellas dotadas de la altura necesaria - para que, apoyándose en el suelo, la cama resulte horizontal.
- 25.

- La ejecución a la inversa de los movimientos descritos tiene como final la ocultación de la cama plegada en el vano inferior -2- del mueble -1-, totalmente cubierta por la puerta -3- en la que el o los tiradores-pata -17-
- 30.



que lleva adscritos se dispondrán en la posición correspondiente a su función como tales tiradores.

5. Serán variables las circunstancias de tamaño, forma y material particularmente referidas a los distintos elementos que integran el conjunto, en el que podrá ser variado todo aquello que no suponga una alteración de la esencialidad del objeto expuesto en la pasada descripción, la cual deberá ser tomada en su más amplio sentido y no como una limitación de posibilidades de realización.
- 10.

- El solicitante se reserva el derecho de extender esta demanda de registro a los países extranjeros, reivindicando la misma Prioridad de la presente solicitud al amparo del Convenio Internacional para la protección de la Propiedad Industrial.
- 15.

N O T A

- El Modelo de Utilidad, que se solicita por veinte años, para España, de acuerdo con la Legislación vigente, deberá recaer sobre: "ARMARIO-CAMA CON MOVIMIENTO GIRATORIO PERFECCIONADO DEL SOMIER PLEGABLE", según las características esenciales de las siguientes:
- 20.

R E I V I N D I C A C I O N E S

- 1ª.- Armario-cama con movimiento giratorio perfeccionado del somier plegable, del tipo que en su vano inferior comprende un somier plegable que, antes de ser desplegado, puede o no ser hecho girar sobre la superficie interior de la puerta del armario a la que va adscrito, caracterizado por el hecho de que, en zona central de la citada superficie interior de la puerta, va fijada con tornillos una pista de rodadura de preferencia metálica, en el
- 25.
- 30.



centro de la cual va dispuesto un punto vertical de giro sobre el que va montado un corto larguero que reúne dos travesaños pertenecientes al semi-somier de cabecera, los cuales travesaños llevan solidarios cuatro apoyos - rodantes consistentes en bolas de giro loco que asientan sobre la citada pista de rodadura.

5. 2ª.- Armario-cama con movimiento giratorio perfeccionado del somier plegable, según la reivindicación 1ª, caracterizado por el hecho de que la puerta está provista de por lo menos un tirador-pata convenientemente situado para colaborar como punto de apoyo con el abisagramiento de aquella sobre el mueble en el mantenimiento de la horizontalidad, el cual tirador-pata es solidario de un eje que puede circular axialmente por agujeros coincidentes que pertenecen a la citada puerta, a un escudo embellecedor exterior y a una placa interior o contra-escudo que lleva unido un manguito dotado de una ranura en ángulo para acoplamiento a bayoneta de un vástago que sobresale radialmente del extremo del eje, con cuyo acoplamiento se consigue fijar la posición de máxima salida del eje en la que el citado tirador-pata actúa como tal pata.

10. 3ª.- Armario-cama con movimiento giratorio perfeccionado del somier plegable, según las anteriores reivindicaciones, caracterizado por el hecho de que, cuando el mueble está cerrado, el tirador-pata resulta con su cuello en contacto con el escudo embellecedor exterior, con el eje trasladado a la parte interior después de haberse deshecho el acoplamiento a bayoneta del vástago en la ranura en ángulo del manguito de la placa interior, el cual eje se mantiene en esta posición por la acción de un tope elástico -

20. 25. 30.

22 MAY 1970
DIEZ CTS

5. consistente en una bola alojada en un agujero radial - ciego y empujada (sin posibilidad de que pueda salir totalmente) por un muelle alojado en el fondo del citado - agujero ciego, el cual tope elástico toma contacto con el borde libre del manguito y requiere un cierto esfuerzo de tracción para vencer la resistencia a contraerse del muelle y permitir la salida del citado eje.

10. 4a.- Armario-cama con movimiento giratorio perfeccionado del somier plegable, según las anteriores reivindicaciones, caracterizado por el hecho de que, una vez abierta la puerta y debidamente orientado el sentido de - apertura de la cama, al ser desplegado el semi-somier de piés de sobre el semi-somier de cabecera adscrito giratorio sobre aquella, se despliegan automáticamente un juego de patas articuladas extremas y otro juego de patas articuladas centrales, todas ellas dotadas de la altura necesaria para que, apoyándose en el suelo, la cama desplegada resulte horizontal.

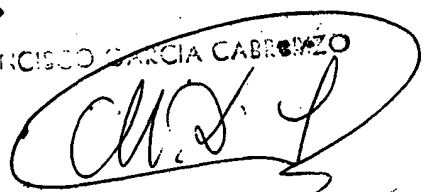
15. 5a.- "ARMARIO-CAMA CON MOVIMIENTO GIRATORIO PERFECCIONADO DEL SOMIER PLEGABLE".

20. Según queda sustancialmente descrito en la presente Memoria, que consta de ocho hojas escritas a máquina por una sola cara y acompañada de dibujos.

Madrid, 22 Mayo 1.970.

D. José María FLORIDO CUELLO y
D. Santiago GARCIA ALARCON
P.P.

FRANCISCO GARCIA CABREZO
P. P.



Firmado: M.ª Dolores Jaraquera

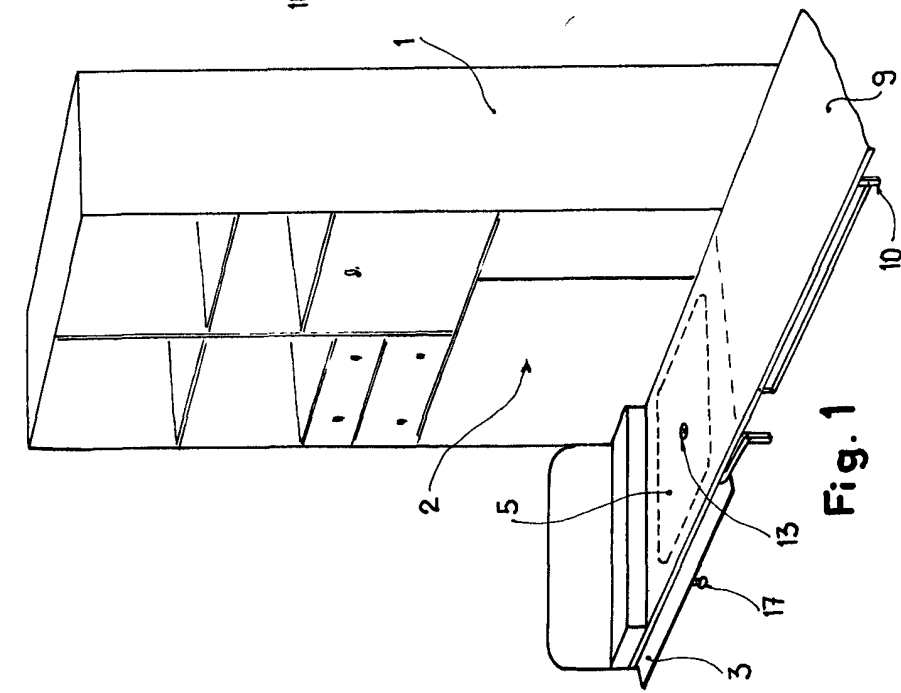


Fig. 1

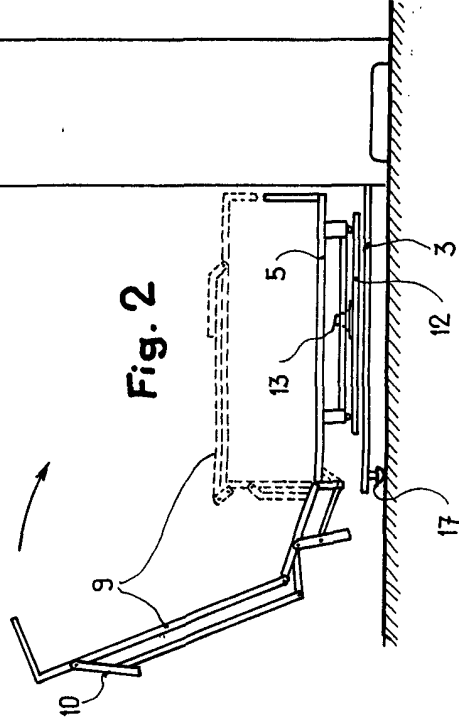


Fig. 2

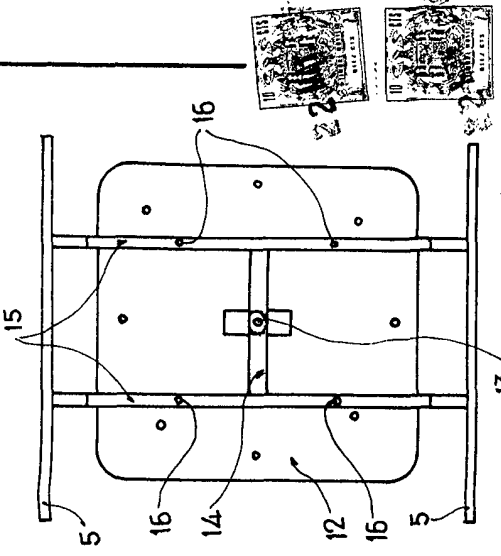


Fig. 3

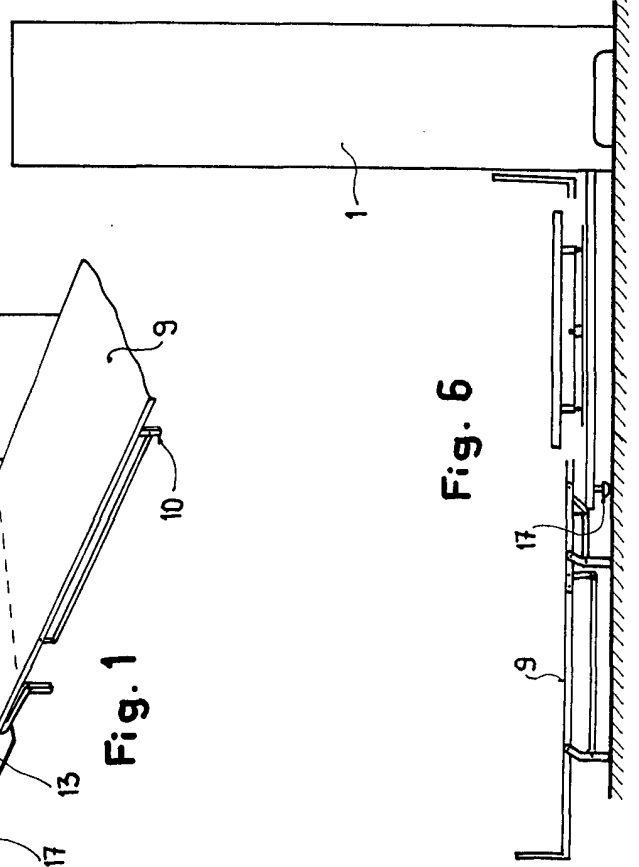


Fig. 4

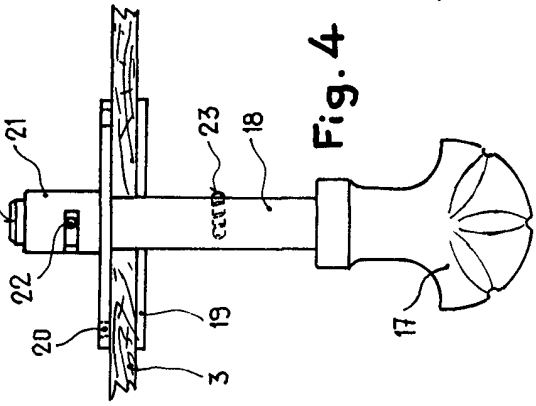


Fig. 5

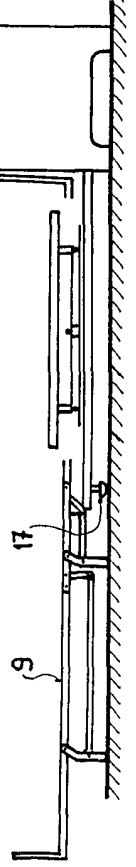


Fig. 6

22 MAY 1979

Madrid,
JOSE MARIA FLORIDO CUELLO
SANTIAGO GARCIA ALARCON
P. P.

FRANCISCO GARCIA CARRERAS
P. P.