

SECCION TECNICA
CLASIFICACION I. P. C.
CLASE F 16 A 47
SUBCLASE B B



MEMORIA DESCRIPTIVA

158660

MODELO DE UTILIDAD

DURACION: 20 AÑOS

OBJETO: "COMPLEMENTOS PARA ESTANTERIAS DESMONTABLES".

Solicitante: D. Francisco ALAMO González

Residencia: LAS PALMAS DE GRAN CANARIA.- c/ Pérez del Toro, 21-23

Nacionalidad: Española.



La presente descripción se refiere, según indica su enunciado, a unos elementos especialmente concebidos para proporcionar un revestimiento ornamental y protector de las estructuras aplicadas en estanterías, vitrinas, mostradores y otros elementos análogos, de tipo desmontable y regulables en variaciones continuas de posiciones y con posibilidad de fijación permanente en cada uno de los puntos del recorrido.

Actualmente existen diversos tipos de estructuras metálicas para las aplicaciones anteriormente mencionadas, dotadas de una pluralidad de perforaciones de diversas formas, que permiten colocar los estantes o baldas en posiciones variables de acuerdo con las necesidades, si bien, en cualquier caso, presentan un aspecto antiestético al mostrar las citadas perforaciones, así como los elementos de fijación, cuyo aspecto resulta mucho más acusado en estanterías, vitrinas, mostradores, etc., emplazados en lugares públicos, tal como supermercados, bibliotecas, escaparates y otros establecimientos tanto de carácter permanente como desmontables, como por ejemplo stands de exposiciones, ferias, etc.

El Modelo que se preconiza viene a resolver estos inconvenientes, ya que consiste en unos elementos de recubrimiento de los elementos de la estructura, cuya superficie vista está convenientemente decorada por estrusión u otros procedimientos adecuados, y que se montan por deslizamiento sobre los perfiles angulares y planos, para lo cual dichos elementos adoptan la forma idónea, cubriendo, al mismo tiempo, los elementos de fijación de la estructura y estantes, proporcionando una efectiva protección contra enganches accidentales.

Para soportar los estantes o baldas que, por conveniencia, deben quedar en voladizo, se previenen unas escuadras, a modo de ménsular, que quedan fijadas sobre los montantes.

Otro elemento complementario consiste en un tarjetero clasificador, cuyo soporte presenta unas perforaciones porterior-



res que permiten su montaje con caracter variable en cualquier punto conveniente de la estructura.

35 A continuación se hará una descripción completa del aludido modelo con referencia a los planos que se acompañan, en los cuales se representa, a simple título de ejemplo, no limitativo, una forma preferente de realización susceptible de todas aquellas modificaciones de detalle que no alteren fundamentalmente sus ca-
40 racterísticas esenciales.

En dicho plano:

La figura 1ª, ilustra en despiece uno de los posibles nudos a efectuar.

La figura 2ª, es un detalle en sección horizontal, mos-
45 trando el acoplamiento del revestimiento sobre un perfil.

La figura 3ª, muestra un detalle del tarjetero clasifi-
cador.

La figura 4ª, es un detalle de la escuadra para voladi-
zos de estantes.

50 La figura 5ª, muestra un detalle de montaje de la es-
cuadra.

La figura 6ª, es una sección horizontal en la que se
aprecia el montaje de la escuadra y el recubrimiento ornamental.

55 Como puede apreciarse en dicho plano, y particularmente
en la figura 1ª, los elementos de recubrimiento de la estructura
consisten en unas piezas angulares (1), cuyas alas presentan un
doble plegado en forma de pestaña (2) que establecen un cajeadado
convenientemente distanciado del ala respectiva, de forma que alo-
jándolo por deslizamiento sobre el montante angular (3) de la es-
60 tructura lo deja perfectamente cubierto en toda su longitud, ocul-
tando incluso los elementos de ensamblaje (4), figura 2ª; la su-
perficie exterior de las citadas piezas de recubrimiento (1) es-
tán decoradas convenientemente por cualquier procedimiento conoci-
do, imitando madera u otras figuras adecuadas.



65 Estas piezas de recubrimiento pueden adoptar otras formas convenientes, como por ejemplo rectangulares (1a y 1b), de distinta anchura, cuyos cantos longitudinales presentan una doble pestaña (2) semejante a la anteriormente descrita, y que permite abrazar a largueros de estantes (5) o a elementos verticales de apoyo intermedio (6), que incluso pueden estar constituidos por dos angulares unidos para formar una T, por lo que en este caso, 70 el ancho del recubrimiento (1b) es el adecuado a la amplitud proporcionada por ambos elementos (6).

75 Tanto en el caso de piezas angulares (1) como en rectangulares (1a y 1b) el espacio determinado por las pestañas (2) permite cubrir las cabezas de los elementos de fijación (4), dando al conjunto de la estantería un aspecto altamente decorativo y funcional, al cubrir los resaltes que producen estas cabezas (4).

80 Al objeto de permitir clasificar adecuadamente el contenido en los estantes se previenen unos tarjeteros (7) de forma convencional, los cuales están dotados en su base posterior de unas perforaciones rasgadas en sentido transversal (8), las cuales permiten adaptarle sobre la estructura, y que quedan cubiertas por la lámina (9), montada por deslizamiento y que facilita 85 la perfecta adaptación de la tarjeta clasificadora. De esta forma, es posible montar el o los tarjeteros (7) en el lugar más conveniente, y con posibilidad de variar su posición en cualquier momento.

90 Finalmente, se previenen unas escuadras (10), figura 4ª, dotadas en sus extremos de unas perforaciones (11) de carácter variable, y complementarias con las existentes en la estructura general de la estantería, según puede apreciarse en la figura 5ª, cuyas escuadras (10) permiten montar los estantes en voladizo quedando diáfana la parte frontal de la estantería. Como es natural, 95 tanto el frente de los estantes como los montantes (3), se recubre con las piezas (1) correspondientes, según puede apreciarse



100 en la figura 5ª, cuyas escuadras (10) permiten montar los estantes en voladizo quedando diáfana la parte frontal de la estantería. Como es natural, tanto el frente de los estantes como los montantes (3), se recubre con las piezas (1) correspondientes, según puede apreciarse en la sección representada en la figura 6ª.

105 Los recubrimientos (1) de la estructura de la estantería proporciona un aumento de la resistencia mecánica de la misma, permitiendo aumentar la luz de los estantes, y evitando el posible pandeo de los montantes (3) y (6) aun en casos de cargas extremas.

N O T A :

EL MODELO DE UTILIDAD que se solicita, deberá recaer precisamente, sobre las particularidades características de las siguientes reivindicaciones:

110 1ª.- Complementos para estanterías desmontables del tipo que se constituye por la unión de elementos angulares, escuadras y baldas, caracterizados porque comprenden unas piezas laminares de recubrimiento de los elementos de la estructura y frente de estantes, cuya superficie vista está convenientemente decorada, previstas para ser montadas por deslizamiento, de forma que envuelvan exteriormente a los citados elementos, cubriendo al mismo tiempo los tornillos o elementos de fijación; estas
115 piezas adoptan su perfil al de la estructura, tomando unos la forma de perfil angular para los montantes angulares, o rectangular de diversas anchuras para cubrir frentes de estantes y montantes
120 intermedios planos; previniéndose, tanto en las piezas angulares como en las rectangulares, un doble plegado de los cantos en forma de pestaña, que establecen un cajeadó convenientemente separa-



125 do, de forma que alejándose por deslizamiento sobre los elementos de la estructura cubran la cabeza de los tornillos o elementos de fijación y ensamblaje.

130 2ª.- Complementos para estanterías desmontables según la anterior reivindicación, caracterizados porque se previenen unos tarjeteros de forma convencional, los cuales están dotados en su base posterior de unas perforaciones rectangulares en sentido transversal, al objeto de permitir su fijación sobre la estructura, y que quedan cubiertas por una lámina montada por deslizamiento prevista para recibir la cartulina o tarjeta clasificadora.

135 3ª.- Complementos para estanterías desmontables según la primera reivindicación, caracterizados porque se previenen unas escuadras dotadas en sus extremos de unas perforaciones complementarias con las existentes en la estructura general de la estantería, las cuales permiten recibir los estantes en voladizo, quedando diáfana la parte frontal de la estantería.

140 4ª.- "COMPLEMENTOS PARA ESTANTERIAS DESMONTABLES".
Todo ello según queda expuesto en la presente Memoria que consta de seis hojas foliadas y mecanografiadas por una sola cara y una hoja de dibujos que con la misma se acompaña.

MADRID, 22 MAY. 1970

P.A.

P. P.

A large, stylized handwritten signature in black ink, written over the typed name "Modesto Gola". The signature is highly cursive and loops around the typed name.

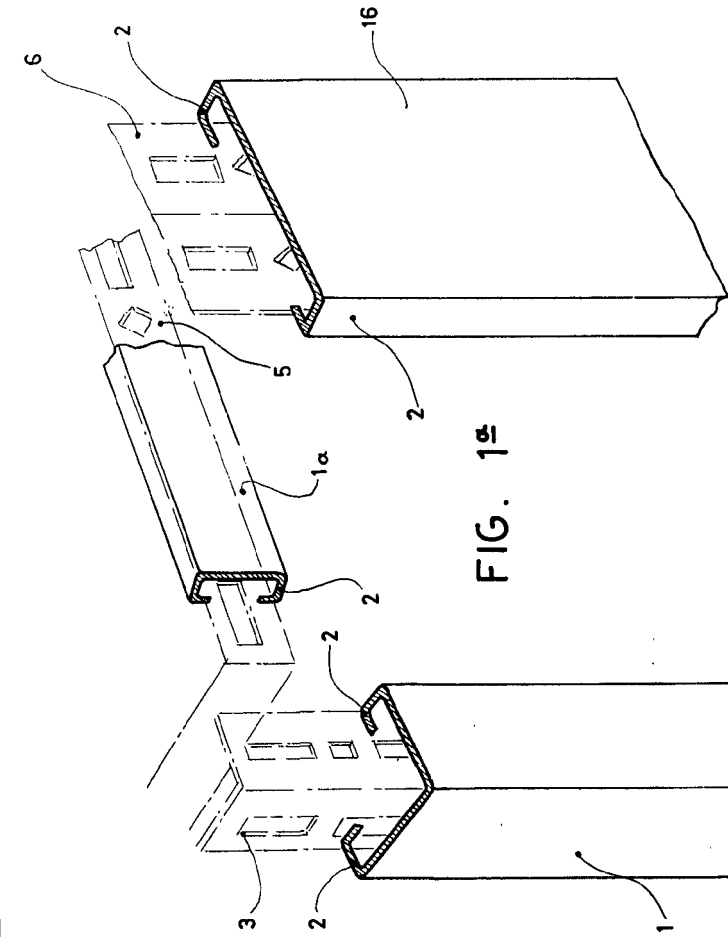


FIG. 1ª

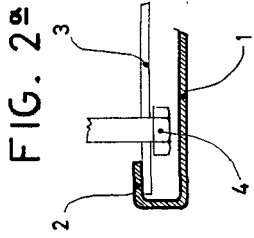


FIG. 2ª

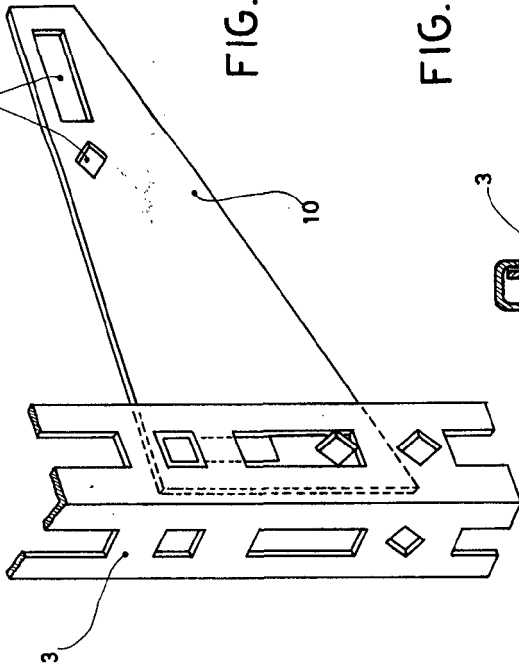


FIG. 3ª

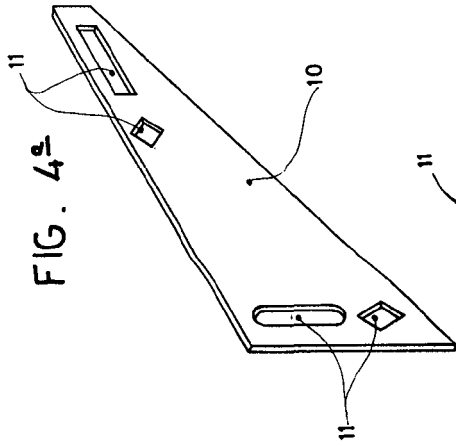
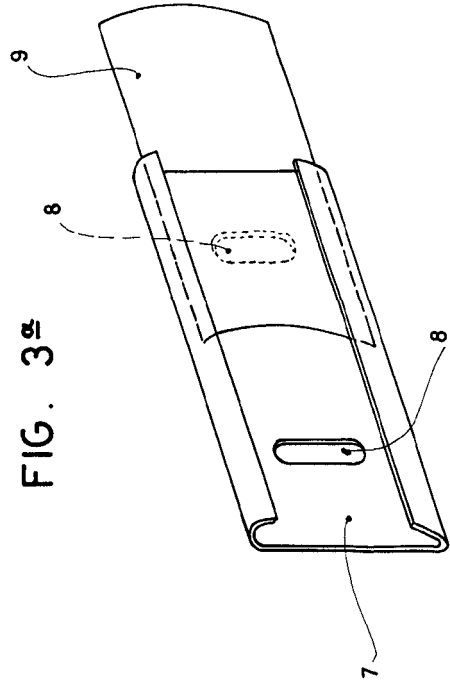
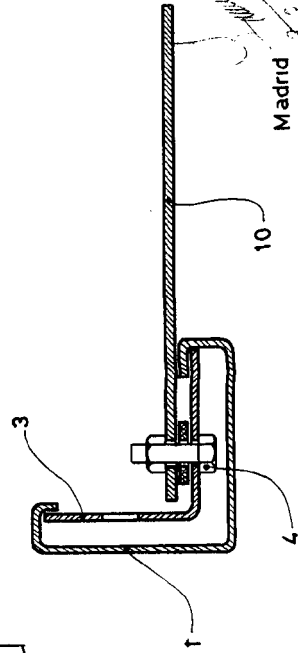


FIG. 5ª

FIG. 6ª



Madrid

Fig. 16

