



158659



MEMORIA DESCRIPTIVA

— MODELO DE UTILIDAD

DURACION: 20 AÑOS

SECCION TECNICA
CLASIFICACION I. P. C.
CLASE <u>B 42</u>
SUBCLASE <u>F</u>

OBJETO: "GAVETA PERFECCIONADA PARA CLASIFICADORES".

Solicitante: D. Francisco ALAMO González

Residencia: LAS PAIMAS DE GRAN CANARIA.- c/ Pérez del Toro, 21-23

Nacionalidad: Española



BAD ORIGINAL

La presente descripción se refiere, según indica su enunciado, a una gaveta perfeccionada, especialmente concebida para contener fichas clasificadoras, cuya estructura simplificada mejora ostensiblemente a las gavetas actualmente conocidas.

5 Como es sabido, las gavetas destinadas a contener fichas clasificadoras comporta una placa o soporte transversal interior destinadas a retener las fichas a medida que se van acumulando, para evitar su caída y posible descolocación; para ello, dicha placa precisa disponer de un sistema de desplazamiento a lo largo del receptáculo de la gaveta al objeto de ampliar gradualmente su capacidad, este problema ha sido resuelto hasta ahora mediante sistemas de guías y freno que encarece ostensiblemente el costo de la gaveta, con los inconvenientes que proporciona de agarrotamientos que dificultan su deslizamiento, particularmente cuando no se utiliza frecuentemente.

15 Dichos inconvenientes quedan eliminados con el objeto que se preconiza, el cual, dada su simplicidad, evita las posibles averías, por lo que su duración es prácticamente ilimitada; para ello, en los costados longitudinales de la gaveta se previenen unas dobles acanaladuras producidas por embutición longitudinal, formando unos resaltes convexos por la parte interior de la gaveta, en los que se practican transversalmente una pluralidad de ranuras equidistantes, correspondiéndose en ambos costados, de forma que sea posible situar una placa transversal deslizándola en sentido vertical a través de un grupo de ranuras en correspondencia, siendo susceptible modificar la posición de dicha placa transversal en todo momento y sin necesidad de combinar las acciones de empuje y desclavamiento necesarias actualmente.

25 30 Asimismo, el frente de la gaveta modifica su conformación eliminando la necesidad de fijar tiradores, para lo cual se ha producido una embutición central en forma de concavidad esférica, cuya superficie convexa queda contenida por el interior;

3:00:73

- 3 - 95801



BAD ORIGINAL

35

sobre la superficie exterior de dicho frente se solidariza un tarjetero de tipo convencional, cuya parte inferior cubre parcialmente la concavidad anteriormente citada, de forma que se establece un tirador para dejar accesible la gaveta, ya que de esta forma pueden alojarse los dedos en la concavidad para apoyar sus yemas sobre la superficie posterior del tarjetero.

40

A continuación se hará una descripción completa del aludido modelo con referencia a los planos que se acompañan, en los cuales se representa, a simple título de ejemplo, no limitativo, una forma preferente de realización susceptible de todas aquellas modificaciones de detalle que no alteren fundamentalmente sus características esenciales.

45

En dicho plano:

La figura 1ª, muestra una vista en perspectiva de una gaveta según el invento.

La figura 2ª, es una sección longitudinal parcial de dicha gaveta.

50

La figura 3ª, es una sección transversal de la misma.

55

Según tales figuras, la gaveta, constituida en forma paralelepípedica rectangular presenta en cada uno de sus costados longitudinales (1) dos acanaladuras embutidas (2) en toda su longitud, de sección variable, preferentemente media caña, cuya superficie convexa queda por la cara interna de los respectivos costados; dichas acanaladuras comporta una pluralidad de ranuras verticales (3), regularmente distribuidas, correspondiéndose en sentido horizontal y vertical, de forma que sea susceptible situar una placa transversal (4) haciéndola deslizar verticalmente a través de cuatro ranuras (3) en correspondencia, lo cual facilita la modificación de posiciones de dicha placa transversal (4) según la cantidad de fichas contenidas.

60

El plano frontal (5) de la gaveta presenta una embutición esferoide (6), cuya superficie convexa queda por el inte-

BAD ORIGINAL

158659



65

rior, de forma que exteriormente presente la concavidad correspondiente en una profundidad apta para poder alojar las primeras falanges de los dedos; en la parte superior de dicha concavidad (6) se previene un tarjetero (7), de tipo convencional, cuya parte inferior, cubre parcialmente a la cavidad (6), según puede apreciarse en la figura 2ª, de forma que apoyando las yemas de los dedos en el dorso de dicho tarjetero (7) pueda tirarse de la gaveta.

70

75

La forma, dimensiones y materiales podrán ser variables y en general cuanto sea accesorio o secundario, siempre que no altere, cambie o modifique la esencialidad del objeto que se describe.

Los términos en que queda redactada esta Memoria son ciertos y fiel reflejo del objeto descrito, debiéndose tomar con carácter amplio y nunca en forma limitativa.

N O T A :

80

EL MODELO DE UTILIDAD que se solicita deberá recaer precisamente, sobre las particularidades características de las siguientes reivindicaciones:

85

1ª.- Gaveta perfeccionada para clasificadores caracterizada porque en cada uno de los costados longitudinales se previenen dos acanaladuras embutidas en toda su longitud, cuya superficie convexa queda por la cara interna de los respectivos costados, dichas acanaladuras comportan una pluralidad de ranuras verticales regularmente distribuidas y correspondiéndose en sentido horizontal y vertical, de forma que sea susceptible de situar una placa transversal haciendola des-

90

34273

158659

2 1970



lizar verticalmente en cualquier grupo de ranuras correspondientes, permitiendo modificar opcionalmente su posición.

95

2ª.- Gaveta perfeccionada para clasificadores caracterizada porque en el plano frontal de la gaveta existe una concavidad esferoide parcialmente cubierta por la parte superior por un tarjetero de tipo convencional, de forma que alojando las primeras falanges de los dedos, sus yemas apoyen por el dorso del tarjetero, que así, se convierte en tirador de la gaveta.

3ª.- GAVETA PERFECCIONADA PARA CLASIFICADORES.

Todo ello según queda expuesto en la presente Memoria que consta de cinco hojas foliadas y mecanografiadas por una sola cara y una hoja de dibujos que con la misma se acompaña.

MADRID, 22 MAY. 1970

P.A.

Manuel Polo
P.P.



FIG. 1ª

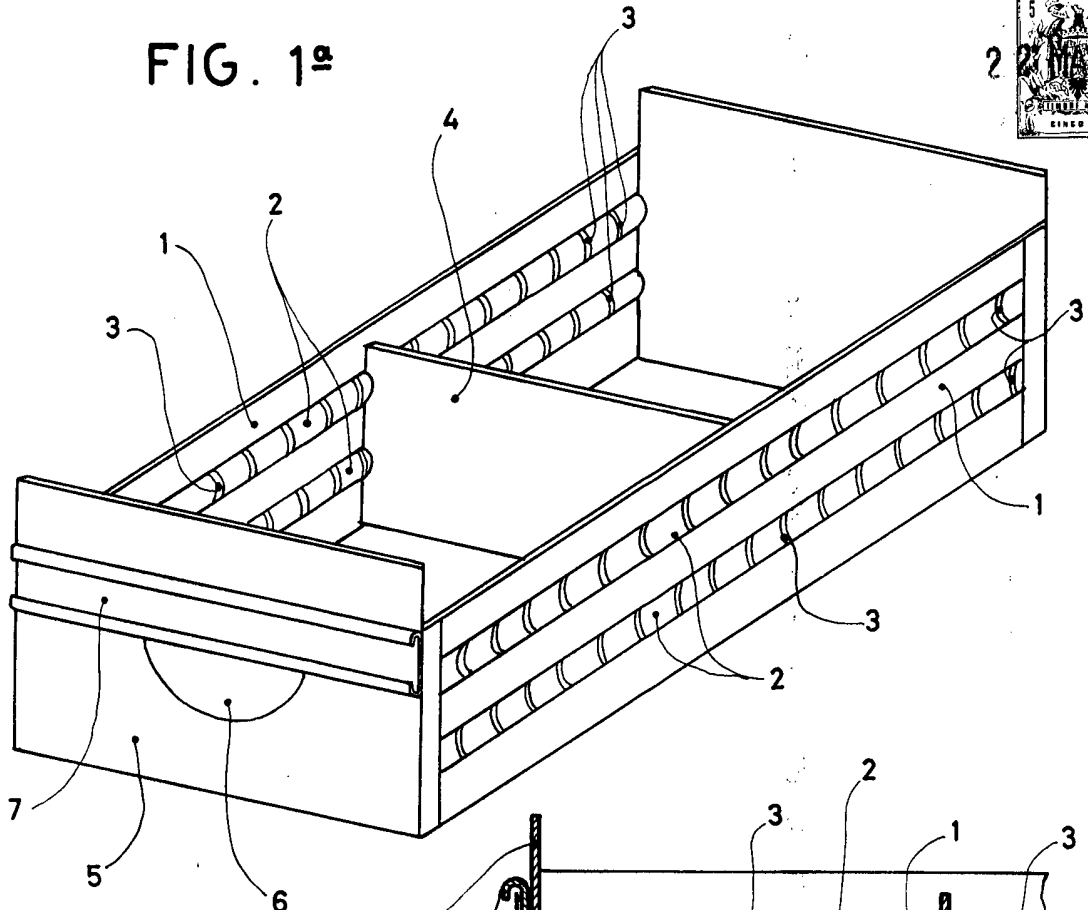


FIG. 2ª

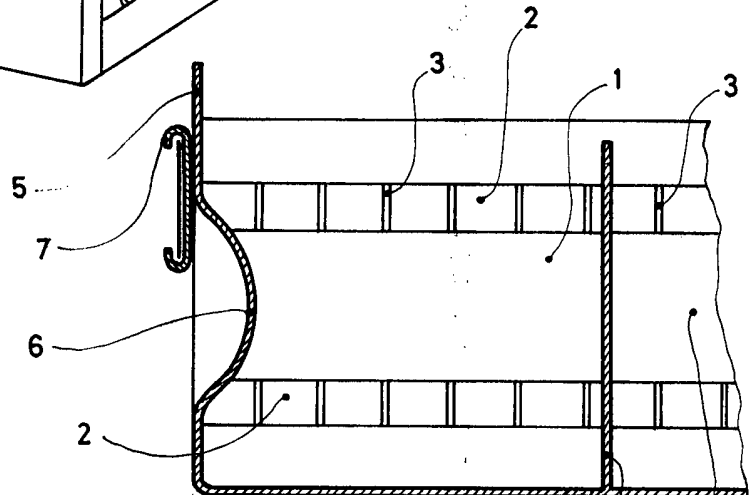
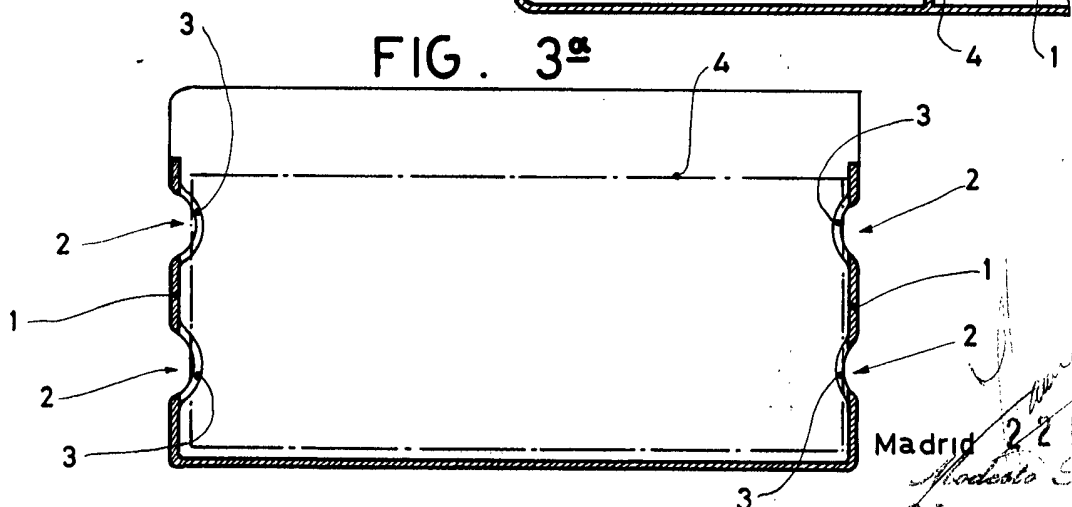


FIG. 3ª



ESCALA VARIABLE

Madrid 22 MAY 1970
Modesto Salas
 P. 7