

SECCION TECNICA
CLASIFICACION I. T. C.
CLASE G 09
SUBCLASE F



0161 1970

158658

MODELO DE UTILIDAD
por 20 años

a favor de COMERCIAL SIU-SEN, S.A., Sociedad Española, residente en Sta. Coloma de Gramanet (Barña), Avda. Baró, 74 - por: "RECEPTÁCULO PARA ARTICULOS TURISTICOS DE RECUERDO".

MEMORIA DESCRIPTIVA

Es conocida la gran difusión que en los últimos años han alcanzado las industrias auxiliares derivadas del turismo, y entre ellas, con no poca importancia, la de los denominados "souvenirs", o artículos de recuerdo,

5. consistentes siempre en objeto alusivos a determinado monumento, personaje o característica peculiar del País o lugar a que haga referencia.

10. Entre las múltiples formas que tales artículos pueden adoptar cabe destacar la simple fotografía, lámina o dibujo que, incorporado de un modo u otro al objeto en si, constituye el centro o núcleo funcional del mismo.

15. Es evidente que uno de los atractivos de tales objetos han de ofrecer al comprador, es, sin duda, el de su bajo precio, lo que significa que su concepción ha de ser tal que permita una fabricación y montaje rápido y económico, a la vez que seguro.

El presente Modelo de Utilidad, se refiere a un



receptáculo para artículos turísticos de recuerdo, que en lo que tiene de esencial se describe en ésta memoria y

20. que reúne todos los requisitos indispensables para ofrecer una base segura y un conjunto económico, fácil de montar y desmontar aplicable a cualquier clase de objeto u artículo.

Fundamentalmente, el modelo que nos ocupa, se caracteriza por estar formado por un receptáculo en forma de aro, dotado posteriormente de un reborde apto para el asiento contra su parte interna de la lámina turística y tapa trasera, aro que dispone en su cara interna, y desde el fondo hasta aproximadamente la mitad de su altura de unas nervaduras axiales, repartidas en su periferia suavemente redondeadas, aptas para inmovilizar la lámina y tapa trasera, por presión, cerrándose el conjunto mediante una tapa frontal, transparente, dotada de un ondulado periférico especial que le confiere una elasticidad adecuada para permitir su encajamiento, por presión, en el interior de la parte interna del aro de base.

25.

30.

35.

Para mejor comprensión de cuanto antecede, y sin que ello signifique restricción alguna a la generalidad de aplicaciones posibles del modelo que nos ocupa, en las figuras adjuntas y en todo lo que sigue nos vamos a referir a un ejemplo concreto de realización práctica del mismo.

40.

La figura 1ª representa una vista en perspectiva frontal del conjunto de elementos integrantes en posición de pre-montaje.

45. La figura 2ª representa, también, en perspectiva, una vista frontal del conjunto montado.

Según se observa en las mismas, el aro -1- de base dispone del reborde -2- para asiento de la lámina turística -3- y de la tapa posterior de cierre -4-, las cuales



50. quedan aprisionadas y centradas por las nervaduras -5- dispuestas en la caja interna del aro -1-. Fundamentalmente el conjunto se cierra mediante la tapa -6-, cuya periferia adopta un ondulado especial -7- que, a la vez que decorativo, le confiere una peculiar elasticidad, apta para permitir
55. su encaje por presión en el interior de la parte frontal del aro -1-.

No alterarán la esencialidad del presente Modelo de Utilidad, todas aquellas modificaciones de carácter secundario, como son formas y dimensiones generales, detalles

60. constructivos accesorios, ni en general cuantas no supongan variación profunda y sustancial del objeto fundamental descrito, que se resume en las siguientes:

REIVINDICACIONES:

- 1ª - Receptáculo para artículos turísticos, de
65. recuerdo que esencialmente se caracteriza por estar formado por un receptáculo en forma de aro, dotado posteriormente de un reborde apto para el asiento contra su parte interna de la lámina turística y tapa trasera, aro que dispone en su cara interna, y desde el fondo hasta aproximadamente
70. la mitad de su altura, de unas nervaduras axiales repartidas en su periferia suavemente redondeadas, aptas para inmovilizar la lámina y tapa trasera por presión, cerrándose el conjunto mediante una tapa frontal transparente, dotada de un ondulado periférico especial que le confiere
75. una elasticidad adecuada para permitir su encajamiento, por presión, en el interior de la parte interna del aro de base.,

2ª - "RECEPTÁCULO PARA ARTICULOS TURISTICOS DE RECUERDO",



80. Consta la presente memoria de cuatro hojas foliadas escritas a máquina por una sola de sus caras.,

Todo tal y como queda descrito, reivindicado y representado en los dibujos adjuntos.,

Madrid, a 22 de mayo de 1.970.

85.

P.A.

[Handwritten signature]

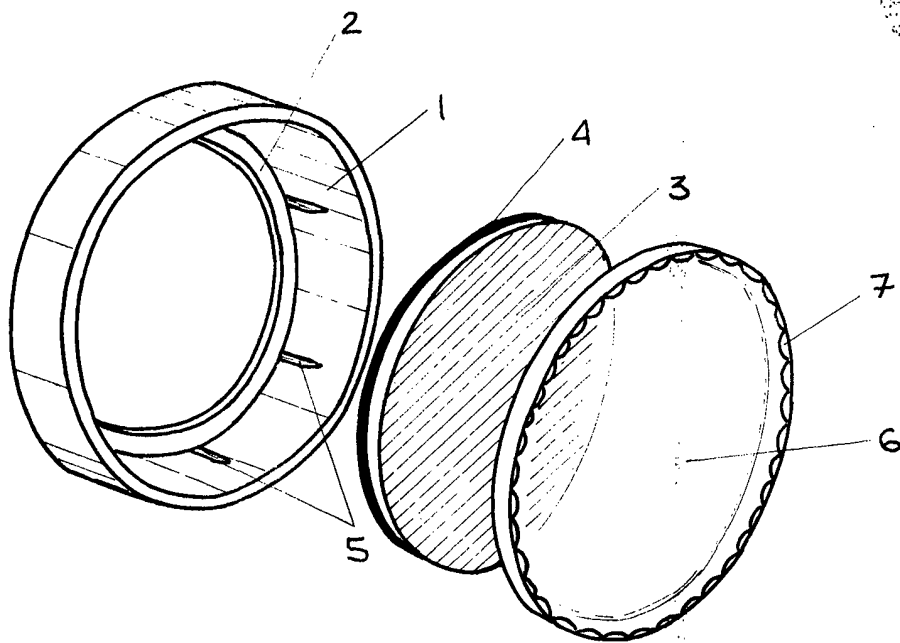


FIG. 1

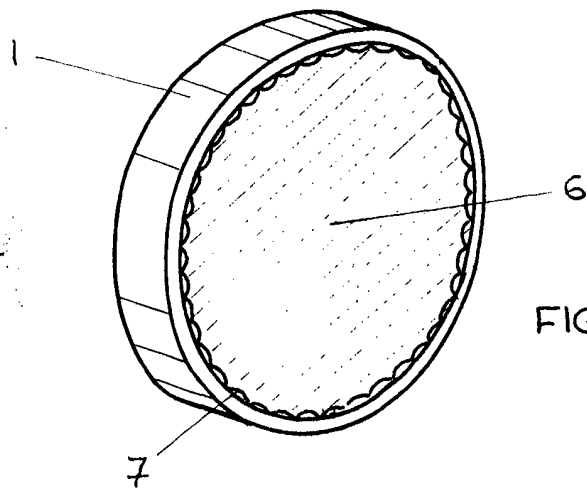


FIG. 2

ESCALA VARIABLE