

158644



21

SECCION TECNICA
CLASIFICACION I. P. C.
CLASE <u>A63</u>
SUBCLASE <u>F</u>

# MEMORIA DESCRIPTIVA

correspondiente a la solicitud de concesión de un...

MODELO DE UTILIDAD

SOLICITANTE: D. ANTONIO BERGEL CAPARROZ

RESIDENCIA: BARCELONA - Ayda Infanta Carlota, 124 -2º

ENUNCIADO: "JUGUETE DE HABILIDAD, PERFECCIONADO"

Prioridad: Patente ..... n.º ..... del .....

PI/mta.



21 MAY 1947

1 El Estatuto vigente sobre Propiedad Industrial, de  
26 de Julio de 1929, en su texto refundido publicado el 30  
de Abril de 1930, establece los caracteres de patentabili-  
5 objeto obtener ventajas sobre lo ya conocido, admitiendo  
por consiguiente como patentables, las nuevas máquinas, apa-  
ratos, instrumentos, procesos de fabricación, etc. La am-  
plitud de conceptos previstos como patentables, ha llevado  
al legislador a aclarar (Artº. 46) que la enumeración con-  
10 tenida en dicho cuerpo legal es puramente enunciativa y no  
limitativa, haciéndola extensiva incluso a los descubri-  
mientos de tipo científico (Artº. 47).

El Decreto de 26 de Diciembre de 1947, recogiendo  
la Orden de 18 de Noviembre de 1935, confirma el criterio  
15 legal de que también serán patentables los instrumentos, ob-  
jetos, o partes de los mismos, que aporten a la función a  
que son destinados, un beneficio o efecto nuevo, y en defi-  
nitiva que constituyan una mejora sustancial sobre lo ante-  
riormente conocido.

20 Pues bien, a tenor de lo expuesto, y en base al ar-  
ticulado que recoge los conceptos expresados, debe conside-  
rarse, que la invención a que se refiere la presente memo-  
ria, constituye una novedad industrial, con características  
y ventajas que la hacen merecedora del privilegio de explo-  
25 tación exclusiva que por ella se solicita, premiando así  
los méritos de quien aporta a la industria del país una me-  
jora efectiva y precisamente comprendida entre las enuncia-  
das por la Ley como patentables. (Arts. 46 y 47 en relación  
con el 171, en su nueva redacción afectada por la Orden de  
30 18 de Noviembre de 1935).



1                   Existen en el mercado juguetes de habilidad que es-  
tán constituidos por un tablero inclinado, el cual a su vez,  
está encerrado en una caja y cubierto por una lámina transpa-  
5                   rente. Este tablero comporta orificios combinados con obstá-  
culos y pasillos laberínticos por los que transitará una bo-  
la lanzada por medio de un empujador situado en la propia ca-  
ja.

                  Bajo el tablero, combinado con el trazado y los ori-  
ficios, existe un depósito receptor de las bolas que se in-  
10                   troduzcan por los referidos orificios.

                  El juego consiste en lanzar las bolas y hacerlas, -  
por gravedad, recorrer el trazado laberíntico esperando que  
se introduzcan por un orificio u otro, según lo cual puntua-  
rá la jugada.

15                   El objeto de este registro trata de un juguete de -  
habilidad de los de esta clase que, sin reunir la compleji-  
dad del juego electrónico, tenga mayores alicientes que el -  
primitivo juguete en el cual una vez lanzada la bola hay que  
esperar pasivamente a que ésta recorra el laberinto y se in-  
20                   troduzca por un orificio puntuable, o bien al sortear estos  
obstáculos se precipite por la salida sin puntuar.

                  Está constituido como los descritos por un tablero  
inclinado encerrado en una caja y cubierto por una lámina -  
transparente; el tablero comporta el circuito laberíntico, -  
25                   los obstáculos y un lanzador de bolas, pero distintamente en  
el punto de salida de las bolas se han dispuesto dos brazos  
de palanca recuperadores de las mismas, los cuales son accio-  
nables a mano.

                  Los orificios que complementan la disposición de -  
30                   obstáculos, a efectos de juego están divididos en dos clases



1 los que puntúan y los que, no puntuando, capturan y retienen  
la bola con lo que la jugada se convierte en fallida.

Los agujeros que puntúan vierten las bolas captura-  
das en un recogedor, y los que no puntúan en otro.

5 Ambos recogedores, el de las bolas que puntúan y el  
de las bolas retenidas se comunican entre sí y comunican a su  
vez con un depósito situado fuera de la superficie reservada  
a la acción del juego.

10 En el pasillo que comunica los dos recogedores, es -  
decir, el de las bolas premiadas y el de las retenidas se ha  
dispuesto un balancín que obtura la comunicación establecida  
entre ellos y el depósito común.

15 El referido balancín está dispuesto en la salida del  
recogedor de las bolas retenidas; está dotado en el extremo -  
posterior de un contrapeso, cercano al contrapeso comporta -  
el punto de balance y el extremo libre está situado en el pa-  
so de las bolas premiadas que circulan al depósito exterior.

20 La disposición del contrapeso hace que el balancín,  
cuando obtura el paso de las bolas capturadas en el recogedor  
que no puntúa, sostenga un número fijo de bolas sobre él, de  
manera que cuando una bola premiada circula del recogedor al  
depósito común, torpiece con el extremo libre del balancín y  
su efecto de peso multiplicado por el brazo de balancín libre  
sea mayor que la resistencia ofrecida por las bolas sosteni-  
das por el otro extremo del balancín, mas el contrapeso, bas-  
culando entonces éste y precipitándose la bola premiada jun-  
to con las bolas sostenidas en el balancín, pues el resto -  
las detiene el mismo balancín, en el depósito común, premian-  
do así la jugada con nuevas bolas para proseguir la partida  
30 además de los puntos que suma el valor del orificio por el -



1 que la bola fue capturada.

Una vez las bolas han dejado libre el balancín, este retorna a su posición primitiva por efecto del contrapeso, con lo que se carga con nuevas bolas y dispuesto a reanudar el ciclo.

En el balancín se ha dispuesto un apéndice accesible desde el exterior, con el fin de que si las bolas jugadas fueran todas capturadas fallidas pudieran voluntariamente liberarse con el fin de preparar nueva partida.

10 En el tablero se ha previsto un orificio independiente que comunica directamente con el recogedor retenedor con objeto de que cuando se inicia partida pueda ser provisto de bolas.

15 El conjunto por sus dimensiones se constituye en portátil y de sobre-mesa con lo que se apoya en ésta por un extremo y por el otro en un soporte de posición variable que permite regular, según donde se enclave, el ángulo de inclinación del tablero.

20 Un ejemplo de la idea expuesta lo constituye la hoja de dibujos que se acompaña, donde se muestra: en la fig. 1, una sección longitudinal del conjunto destacando la disposición interior del mismo y un ejemplo indicativo de trazos que representa una posición angular distinta a la anterior. Con la referencia -1- señalamos el cuerpo de la caja contenedora; -2- tablero; -3- lámina o carcasa transparente; -4- lanzador de bolas; -5- obstáculos; -6- orificios para captura de bolas; -7- recogedor de bolas premiadas; -8- recogedor de bolas retenidas; -9- balancín; -10- depósito común; -11- palancas de accionamiento recuperadoras de bolas.

30 En la fig. 2, se ha representado una vista en planta



21 MAY. 1970

1 del conjunto , en donde se percibe con línea fina de trazos  
la disposición de los recogedores de bolas y el balancín; con  
el nº -1- cuerpo de la caja; -4- lanzador; -5- obstáculos; -  
-6- orificios de premio; -13- orificios sin premio y de car-  
5 ga; -7- silueta del recogedor de bolas premiadas; -8- silue-  
ta recogedor bolas capturadas; -9- balancín; -10- depósito -  
común; -11- palancas de accionamiento manual para recupera-  
ción de bolas y, -12-, apéndice exterior del balancín.

10 En la fig. 3, un detalle del balancín, en donde des-  
taca: -13- contrapeso; -14- punto de balance; -15- superficie  
sustentación bolas; -16- brazo-libre; y, -12- apéndice accio-  
namiento manual del balancín.

15 El funcionamiento se desprende de cuanto se ha des-  
crito en la memoria y el modo de jugar es como sigue: Todos  
los jugadores disponen al iniciar el juego de idéntico núme-  
ro de bolas accionables y bolas en reserva dispuestas en el  
recogedor retenedor.

20 Una vez lanzadas las bolas accionables puede suce-  
der que éstas resulten premiadas con lo que aumentará el nú-  
mero de bolas accionables alargando sus tiradas o que sean -  
capturadas limitando su partida y por tanto, los puntos obte-  
nidos.

Naturalmente, el jugador que acumula más puntos re-  
sultará vencedor sobre los demás.

25 Cuanto más inclinación se dé al tablero, más difí-  
cil será retornar mediante las palancas accionables a mano -  
las bolas para que recorran nuevamente el itinerario.

30 La práctica de este juego resultará para el jugador  
un ejercicio estimulante de sus reflejos, cultivando y esti-  
mulando su habilidad.



27 MAY 1970

1 Hecha la descripción a que se refiere la memoria  
que antecede, es preciso insistir en que los detalles de  
realización de la idea expuesta, pueden variar, es decir,  
que pueden sufrir pequeñas alteraciones, basadas siempre  
5 en los principios fundamentales de la idea, que son en esen-  
cia los que quedan reflejados en los párrafos de la des-  
cripción hecha. En efecto, el Artículo 48 del Estatuto vi-  
gente sobre Propiedad Industrial, establece como no paten-  
tables, en su apartado tercero, "los cambios de forma, di-  
10 mensiones, proporciones y materias de un objeto ya patenta-  
do" fijando así el criterio del legislador en el sentido  
de que patentada una idea que pueda dar lugar a una reali-  
dad práctica e industrializable, nadie podrá apoyarse en  
ella para, a pretexto de haber introducido ligeras modifi-  
15 caciones, presentarla como nueva y propia.

Este principio, en cuanto al alcance de la protec-  
ción del objeto patentado se refiere, se halla confirmado  
por numerosas Sentencias del Tribunal Supremo, y entre ellas,  
como más terminantes, en las de fechas 16 de Octubre de 1954,  
20 23 de Enero de 1959, 20 de Marzo de 1964 y otras.

Establecido el concepto expresado, en cuanto a la  
amplitud que debe darse a la protección solicitada, se re-  
dacta a continuación la Nota de Reivindicaciones, de acuer-  
do con lo que se establece en el último párrafo del apar-  
25 tado tercero del Artículo 100 de la Ley, sintetizando así  
las novedades que se desean reivindicar:

#### NOTA DE REIVINDICACIONES

En resumen, el privilegio de explotación exclusi-  
va que se solicita, recaerá sobre las reivindicaciones si-  
30 guientes:

21 MAY 1976

1           1a. "JUGUETE DE HABILIDAD PERFECCIONADO", de los cons  
tituidos por una rampa de itinerario laberíntico recorridos  
por una bola libre salvando obstáculos dispuestos en el iti-  
nerario y sorteando orificios destinados a capturar esa bola.  
5           los cuales orificios puntúan la acción del juego, caracteri-  
zado esencialmente porque en la parte inferior de la rampa -  
laberíntica se han dispuesto dispositivos accionables a mano  
y porque los orificios comunican con sendos recogedores para  
las bolas capturadas por los mismos, uno de los cuales reco-  
10           gedores es para las bolas puntuadas y el otro para bolas no  
puntuadas que quedan retenidas, comunicándose entre sí ambos  
recogedores, a la vez que comunican con un depósito común,  
y también porque a la salida del recogedor retenedor de bo-  
15           las no puntuadas se ha dispuesto un balancín que provisto de  
un contrapeso obtura la salida de las bolas no puntuadas sos-  
teniendo sobre sí un número determinado de ellas, precisamen-  
te en el extremo en que lleva el contrapeso, mientras que el  
otro extremo obtura la comunicación del recogedor de bolas -  
20           puntuadas de manera que cuando una de ellas desciende, la re-  
sultante de su peso multiplicada por el brazo libre del ba-  
lancín, vence la suma de las bolas sostenidas por el otro ex-  
tremo más el peso del contrapeso, inclinando el balancín que  
librando las bolas por él sostenidas, ciega el paso a las -  
25           restantes, con lo que las bolas libradas más la premiada se  
precipitan al depósito común, con lo que el balancín retorna  
a su posición primitiva sosteniendo nuevas bolas y quedando  
dispuesto para la acción de una nueva bola premiada.

30           2a.- Se reivindica, por último, como objeto sobre  
el que ha de recaer el Modelo de Utilidad que se solicita:  
"JUGUETE DE HABILIDAD PERFECCIONADO".



1

Todo ello tal y como queda descrito y reivindicado en la presente memoria descriptiva, que consta de nueve páginas mecanografiadas y dibujos adjuntos.

5

Madrid, 21 de Mayo de 1.970

BERNARDO UNGRIA  
P.P.

10

15

20

25

30

FIG-2

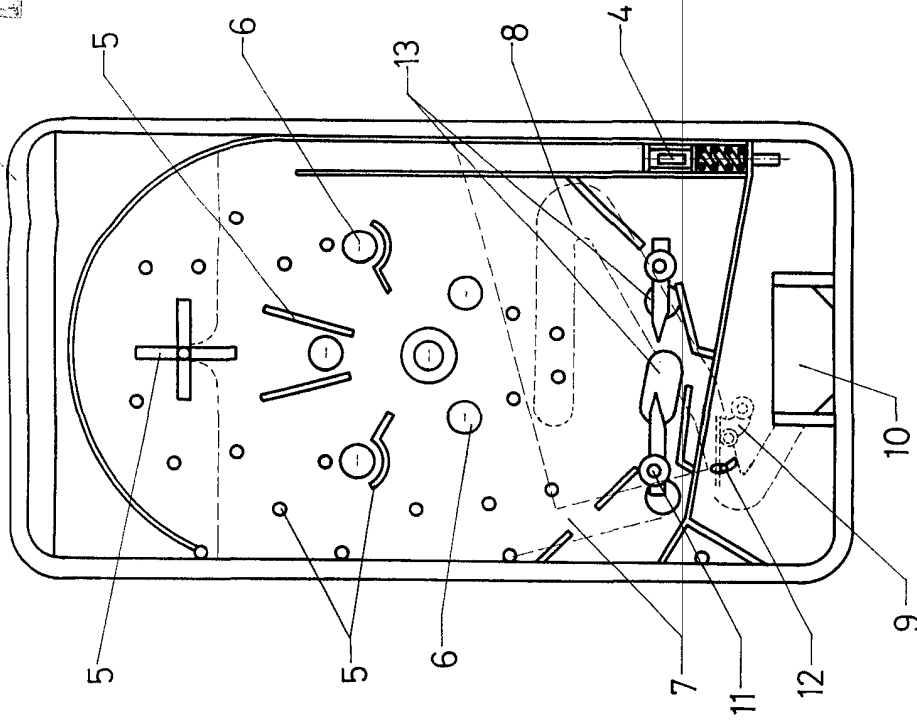


FIG-1

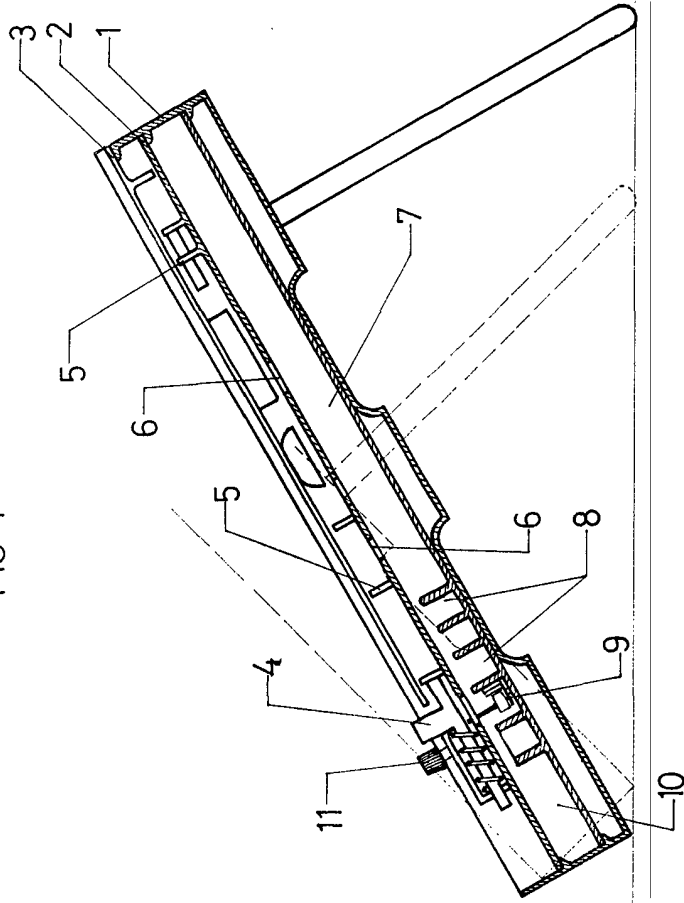
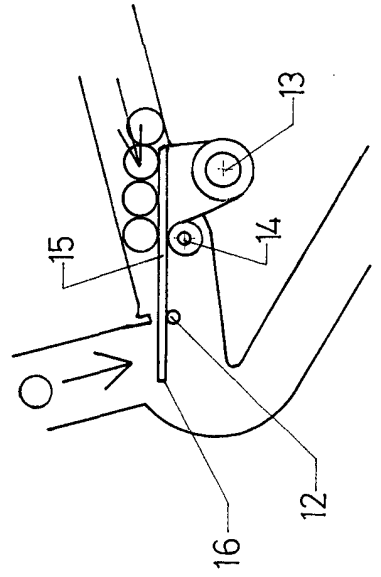


FIG-3



ESCALA VARIABLE  
Madrid, 21 de Mayo de 19 70  
BERNARDO UNGRIA  
P. P.