

158638

27



SECCION TECNICA

CLASIFICACION I. P. C.

CLASE A 46

SUBCLASE G

MEMORIA DESCRIPTIVA

correspondiente a la solicitud de concesión de un...

MODELO DE UTILIDAD

SOLICITANTE: D. ANTONIO GARCIA MARTINEZ

RESIDENCIA: C/ Angel Guimerá, 26 VALENCIA

ENUNCIADO: "BANDEJA PERFECCIONADA".

Prioridad: Patente n.º del



1 El Estatuto vigente sobre Propiedad Industrial, de
26 de Julio de 1929, en su texto refundido publicado el 30
de Abril de 1930, establece los caracteres de patentabili-
5 objeto obtener ventajas sobre lo ya conocido, admitiendo
por consiguiente como patentables, las nuevas máquinas, apa-
ratos, instrumentos, procesos de fabricación, etc. La am-
plitud de conceptos previstos como patentables, ha llevado
al legislador a aclarar (Artº. 46) que la enumeración con-
10 tenida en dicho cuerpo legal es puramente enunciativa y no
limitativa, haciéndola extensiva incluso a los descubri-
mientos de tipo científico (Artº. 47).

15 El Decreto de 26 de Diciembre de 1947, recogiendo
la Orden de 18 de Noviembre de 1935, confirma el criterio
legal de que también serán patentables los instrumentos, ob-
jetos, o partes de los mismos, que aporten a la función a
que son destinados, un beneficio o efecto nuevo, y en defi-
nitiva que constituyan una mejora sustancial sobre lo ante-
riormente conocido.

20 Pues bien, a tenor de lo expuesto, y en base al ar-
ticulado que recoge los conceptos expresados, debe conside-
rarse, que la invención a que se refiere la presente memo-
ria, constituye una novedad industrial, con características
y ventajas que la hacen merecedora del privilegio de explo-
25 tación exclusiva que por ella se solicita, premiando así
los méritos de quien aporta a la industria del país una me-
jora efectiva y precisamente comprendida entre las enuncia-
das por la Ley como patentables. (Arts. 46 y 47 en relación
con el 171, en su nueva redacción afectada por la Orden de
30 18 de Noviembre de 1935).



2. HA

1 Pasando a describir el objeto de la invención
por la cual se solicita el presente privilegio de Modelo
de Utilidad se hace constar que la finalidad de la idea
que vamos a describir es proporcionar al mercado y al pú-
5 blico en general una bandeja perfeccionada que fundamen-
talmente viene a caracterizarse por presentar acoplada a su
cuerpo por lo menos una ventosa que actúa de retentora de
útiles dispuestos sobre la bandeja.

10 Con objeto de aclarar gráficamente la idea que
se describe se acompaña a la presente Memoria, como parte
integrante de la misma, un juego de dibujos en los que se
representa lo siguiente:

15 La figura única representada muestra un esquema
seccionado de la bandeja que se solicita y uno de los úti-
les en posición de acoplamiento, representado en trazo dis-
continuo y que consiste en un plato.

De la descripción de los dibujos que antecede se
deduce prácticamente la constitución y el funcionamiento
del objeto de la invención que es como sigue:

20 La bandeja perfeccionada que se solicita, bien
para bandejas independientes, o bien para bandejas de ser-
vicio en cama o bandejas-mesitas, viene a caracterizarse
fundamentalmente porque su cuerpo -1- presenta, acoplada
al menos una ventosa -2- en la superficie útil de la ban-
25 deja, de modo que esta actúa de retentora de útiles -3-
dispuestos sobre la bandeja -1-, mediante la adhesión o
fijación de la ventosa a la superficie inferior del pla-
to o útiles -3-.

30 No se considera necesario hacer más extensa es-
ta descripción para que cualquier persona perita en la ma-



21 MAY 1971

1

teria comprenda perfectamente la idea que se desea paten-
tar, así como las ventajas que de su realización industrial
han de derivarse y que brevemente aludidas en sus puntos más
señalados son las siguientes:

5

10

15

20

25

30



1 Hecha la descripción a que se refiere la memoria
que antecede, es preciso insistir en que los detalles de
realización de la idea expuesta, pueden variar, es decir,
5 que pueden sufrir pequeñas alteraciones, basadas siempre
en los principios fundamentales de la idea, que son en esen-
cia los que quedan reflejados en los párrafos de la des-
cripción hecha. En efecto, el Artículo 48 del Estatuto vi-
gente sobre Propiedad Industrial, establece como no paten-
tables, en su apartado tercero, "los cambios de forma, di-
10 mensiones, proporciones y materias de un objeto ya patenta-
do" fijando así el criterio del legislador en el sentido
de que patentada una idea que pueda dar lugar a una reali-
dad práctica e industrializable, nadie podrá apoyarse en
ella para, a pretexto de haber introducido ligeras modifi-
15 caciones, presentarla como nueva y propia.

Este principio, en cuanto al alcance de la protec-
ción del objeto patentado se refiere, se halla confirmado
por numerosas Sentencias del Tribunal Supremo, y entre ellas,
como más terminantes, en las de fechas 16 de Octubre de 1954,
20 23 de Enero de 1959, 20 de Marzo de 1964 y otras.

Establecido el concepto expresado, en cuanto a la
amplitud que debe darse a la protección solicitada, se re-
dacta a continuación la Nota de Reivindicaciones, de acuer-
do con lo que se establece en el último párrafo del apar-
tado tercero del Artículo 100 de la Ley, sintetizando así
25 las novedades que se desean reivindicar:

NOTA DE REIVINDICACIONES

En resumen, el privilegio de explotación exclusi-
va que se solicita, recaerá sobre las reivindicaciones si-
30 guientes:



1

1ª.- BANDEJA PERFECCIONADA, caracterizada esencialmente porque su cuerpo presenta acoplada al menos una ventosa, la cual actúa de retentora de útiles dispuestos sobre la bandeja, mediante la fijación de dicha ventosa sobre la superficie de los citados útiles.

5

2ª.- Se reivindica por último, como objeto sobre el que ha de recaer el Modelo de Utilidad que se solicita "BANDEJA PERFECCIONADA".

10

Todo conforme queda descrito y reivindicado en la presente memoria descriptiva que consta de seis páginas mecanografiadas y dibujos adjuntos.

Madrid, 21 de mayo de 1970

BERNARDO UNGRIA

P.P.

15

20

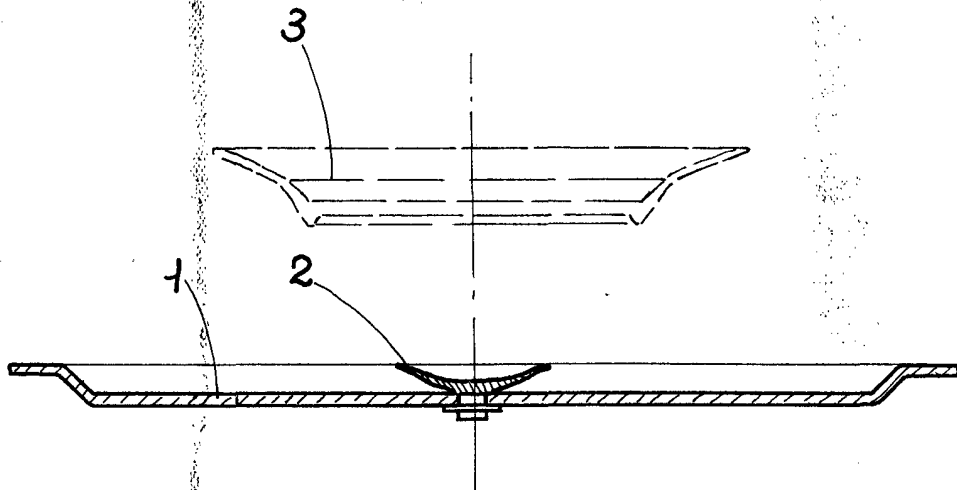
25

30

D ANTONIO GARCIA MARTINEZ

hoja única

21 MAY 1970



ESCALA VARIABLE

Madrid, 21 de Mayo de 1970

BERNARDO UNGRIA

p. p.