

158.633



SECCION TECNICA
LABORACION I.P.C
CLASE F 41
SUBCLASE B

MODELO DE UTILIDAD

por V E I N T E años
a favor de Dña. Angela Cardona Capo
de nacionalidad española
residente en MAHON (Baleares).- Isabel II, 46
por:
"ARMA BLANCA PERFECCIONADA"



5.- El Modelo de Utilidad objeto de la presente memoria se refiere, como su titulo indica a un procedimiento para la construccion de espadas, puñales, etc. que reúne unas cualidades muy superiores a todos los empleados hasta el momento con lo cual se consigue una gran facilidad de montaje y ahorro de mano de obra consiguiendose con ello una gran economia.

10.- Esencialmente consiste la presente invención en disponer de un arma blanca propiamente dicha en la cual y en su empuñadura se han practicado dos orificios pasantes en los cuales penetran los dos pitones de que dispone la guarnición siendo remachados posteriormente resultando esta de una gran solidez con un notable ahorro de mano de obra y permitiendo la disposición de un gran numero de combinaciones ornamentales.

15.- Para la mejor comprension del invento que se preconiza se acompaña una hoja de planos en la que en figura unica se detalla suficientemente la constitución y disposición de sus elementos componentes asi como su utilizacion en un ejemplo de realización practica no limitativo.

20.- La figura representa una vista esquematica en perspectiva de la disposición de guarnición que nos ocupa, teniendo la numeración que le acompaña el siguiente significado.

- 25.-
- 1.- Arma
 - 2.- Empuñadura.
 - 3.- Hoja.
 - 4.- Guarnición.
 - 5.- Pitones.



6.- Orificios.

5.- La guarnición (4) se acopla a la empuñadura de la espada, puñal, etc. (1) al introducirse los pitones (5) de que va provista aquella en los orificios (6) practicados en dicha empuñadura, siendo posteriormente remachados por la parte posterior.

10.- Seran independientes del objeto de la presente invención, los materiales, forma, colores y dimensiones y en general todo cuanto no altere, cambie o modifique la esencialidad de la invención.

Desorita suficientemente la naturaleza y objeto de este Modelo de Utilidad se hace constar que las características esenciales sobre las que han de recaer la concepción del mismo estan comprendidas en las siguientes:

15.-

REIVINDICACIONES

20.-

1ª.- Arma blanca perfeccionada caracterizada por comprender la disposición de la guarnición consistente en dotar a esta de unos pitones convenientes que se introducen en los orificios correspondientes practicados en la empuñadura siendo remachados en la parte posterior consiguiendose asi su fijacion con una gran sencillez facilitandose una gran cantidad de combinaciones en su fabricacion.

2ª.- ARMA BLANCA PERFECCIONADA.

- - - - -

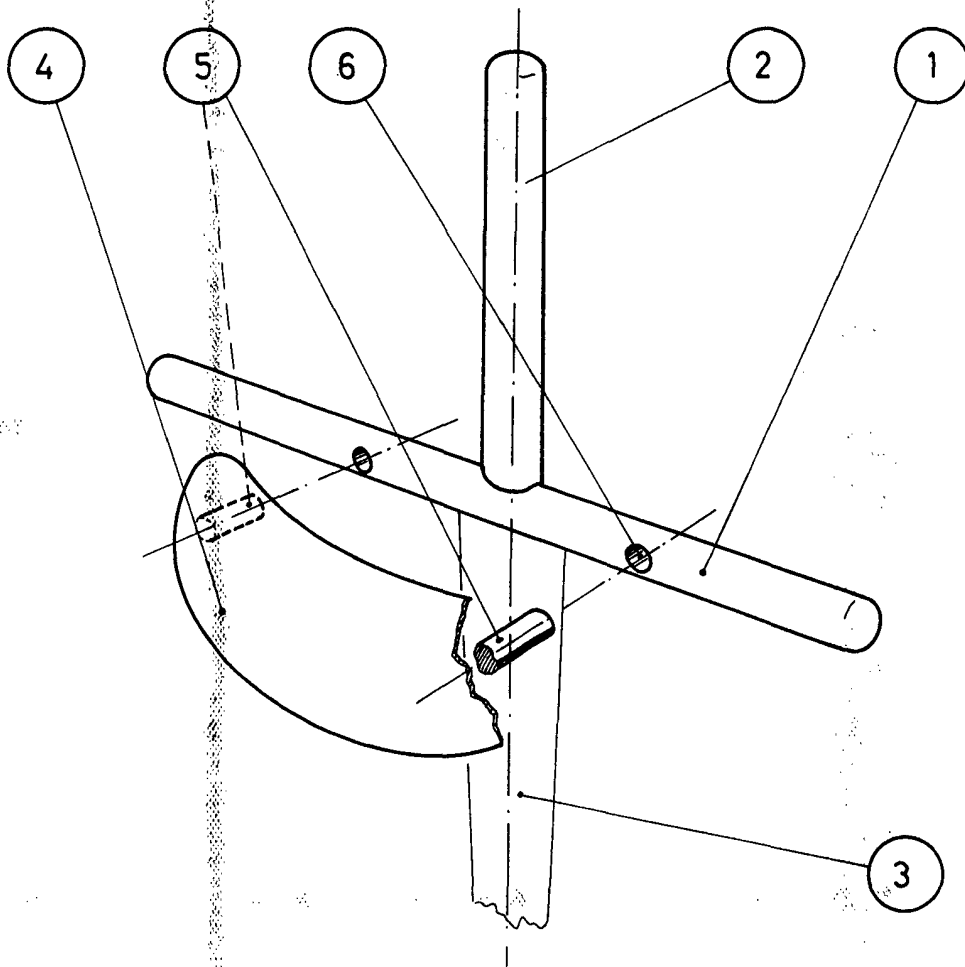


Todo ello tal y como se describe y reivindica en la memoria que antecede que consta de CUSTRO hojas escritas a maquina por una sola de sus caras y planos que la ilustran.

Madrid, 21 de Mayo de 1.970

DÑA. ANGEJA CARDONA CAPO

HOJA UNICA



[Handwritten signature]

ESCALA VARIABLE