

BAD ORIGINAL

158612

SECCION TECNICA
M. ... P.C.
C. - B65
SUBCLASIFICACION - D

C

25 NOV. 1970

158612

**MODELO DE UTILIDAD**

por 20 años

por "ENVASE PARA OBJETOS DE FORMA CILINDRICA Y SIMILARES",  
a favor de Industrial Ibérica Químico-Farmacéutica, S.A., de  
nacionalidad española, domiciliada en BARCELONA- Loreto, 8.

\*\*\*\*\*

**MEMORIA DESCRIPTIVA**

El presente Modelo de utilidad se refiere a un en-  
vase destinado a contener objetos cuya forma característica  
es cilíndrica o análoga a ésta, pudiendo ser también de forma  
prismática, troncocónica, etc.

- 5. Una aplicación conveniente para el envase que se describirá es la contención de productos medicamentosos, tales como supositorios, cápsulas de ingestión oral, ampollas para inyectables y otros artículos análogos, y se comprende que otros muchos productos u objetos de forma correspondiente,
- 10. que interesa tener perfectamente acondicionados y protegidos, podría aplicarse en recipientes del tipo que se describirá.

Para facilitar la explicación, se acompaña a la presente memoria una hoja de dibujos, en los que se ha representado, a título de ejemplo ilustrativo y no limitativo, un

- 15. caso de realización de un envase para objetos de forma cilíndrica y similares, según los principios de las reivindicaciones.

En los dibujos :

La figura 1 muestra tres proyecciones diédricas del dispositivo, en secciones longitudinal, transversal y perpendicular a éstas, por planos indicados A-A, B-B y C-C en el

5. propio dibujo.

La figura 2 muestra, vistos en perspectiva, los dos componentes esenciales del recipiente.

Los elementos designados con números en los dibujos, corresponden a las partes siguientes:

10. -1-, cuerpo de caja, de forma preferentemente prismática rectangular, con sus caras menores en disposición curvilínea, presentando en sus caras mayores e internas una pluralidad de salientes -2- y -3-, respectivamente enfrentados, de longitudes correspondientes a la altura de la caja -1- y de
15. sección aproximadamente triangular curvilínea, como se ve en la sección B-B del primer dibujo, quedando así definidas unas cavidades de forma aproximadamente cilíndricas, que servirán de alojamiento adecuado para objetos de configuración similar;
20. -4-, tapa deslizante, de forma rectangular y alargada, con sus extremos curvilíneos en correspondencia con los del cuerpo -1-;
- 5-, entalla formada en uno de los extremos de la base abierta del envase; -6-, entrante formado en un extremo de la tapa, que servirá para el accionamiento deslizante de ésta.

25. Los dos componentes del recipiente descrito se realizarán ventajosamente de material plástico, rígido o semirígido, susceptible, por sus propiedades, de presentar un acabado y coloración convenientes. En sus caras externas, la caja y la tapa comportarán ventajosamente inscripciones alusivas a la marca y aplicaciones de los productos contenidos.

30. Todo cuanto no afecte, altere, cambie o modifique la esencia del envase descrito, será variable a los efectos del actual Modelo.

**N O T A.**

Se reivindica como objeto de este registro por Modelo de utilidad :

- 1.- Envase para objetos de forma cilíndrica y similares, caracterizado esencialmente por constar de un cuerpo de caja prismática rectangular, con sus caras menores y extremas en disposición curvilínea y con una de sus bases de superficie intermedia abierta, con un rebaje en uno de sus extremos y un entrante longitudinal periférico en el resto de sus bordes,
5. para la ubicación de una tapa deslizable de forma rectangular alargada y lados menores curvilíneos, con posibilidad de deslizamiento y retención simultánea gracias a su sección en forma trapezoidal, con provisión de un entrante en el extremo de la tapa que corresponde al escote de la caja, en orden al accionamiento de aquélla.
- 10.
- 15.

- 2.- Envase para objetos de forma cilíndrica y similares, según la reivindicación anterior, caracterizado por la provisión, en las caras interiores y paralelas de la caja, de una pluralidad de nervios longitudinales, enfrentados dos a dos, teniendo cada uno de ellos sección triangular y redondeada, definiendo una pluralidad de alojamientos cilíndricos destinados a la ubicación de los objetos a contener.
- 20.

- Sea cuales fueren las circunstancias que concurren en la esencialidad del Modelo de utilidad, definido en las anteriores reivindicaciones, cuyo objeto es:
- 25.

3.- "ENVASE PARA OBJETOS DE FORMA CILÍNDRICA Y SIMILARES".

Consta la presente memoria de cuatro hojas foliadas, mecanografiadas por una sola cara y de los dibujos unidos a

BAD ORIGINAL

- 4 -

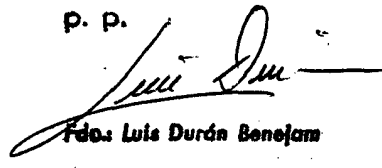
la misma.

Barcelona, 30 ABR. 1970

P.A. de Industrial Ibérica Químico-Farmacéutica, S.A.

LUIS DURÁN CUEVAS

P. P.



Fdo. Luis Durán Benejam

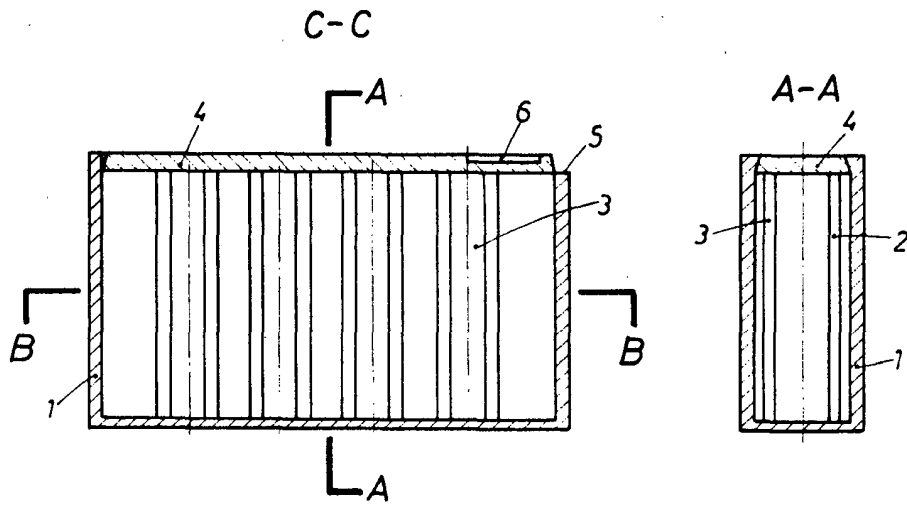


FIG. 1

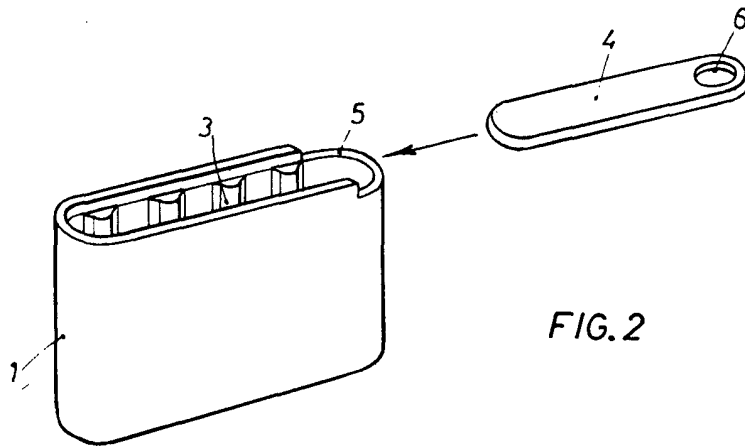
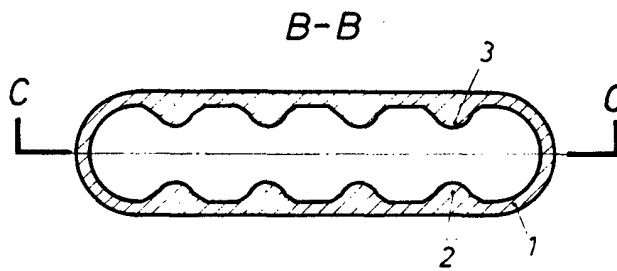


FIG. 2

BARCELONA. 30 ABR. 1970

P. A. LUIS DURÁN CUEVAS  
P. P.

Fdo.: Luis Durán Benejam

ESCALA VARIABLE