



SECCION TECNICA
CLASIFICACION I. P. C.
CLASE <u>E 05</u>
SUBCLASE <u>C</u>

158606

M O D E L O
D E
U T I L I D A D

a favor de Don Pedro GUITART CLERC, de nacionalidad española, residente en Barcelona, Calle Buenos Aires, 28-30, por "FALLEBA PARA PUERTAS".

- . -

MEMORIA DESCRIPTIVA

La presente invención se refiere a una falleba para puertas dotada de un mecanismo de accionamiento muy sencillo y eficaz.

- Las fallebas que vienen utilizándose para fijar las puertas de dos hojas, se accionan mediante palancas que en la posición de trabajo sobresalen al exterior de la caja que contiene el mecanismo. La manipulación de estas palancas ofrece dificultades, toda vez que en la posición de reposo deben quedar prácticamente ocultas para que no entorpezcan el cierre de la puerta en consecuencia
- 5.
 - 10.



se hace extremadamente difícil asir la palanca.

- Con el fin de solventar las dificultades expuestas se ha ideado la falleba para puertas objeto de la invención, caracterizada esencialmente por el hecho de que comprende una caja dotada de medios de fijación en la puerta, en cuyo interior está montado en posición deslizable axialmente, un brazo dotado de topes salientes que limitan sus posiciones extremas y que juegan en una abertura de la caja, frente a la cual está situado un pulsador de accionamiento que forma parte del brazo, que es empujado elásticamente por un resorte contra dicha abertura, de manera que está montado en posición flotante, El propio brazo está articulado por uno de sus extremos a una varilla que sobresale de la caja y se prolonga en una longitud apropiada, el cual constituye el cierre de la falleba. Esta articulación entre el brazo y la varilla permite al brazo salvar una de las posiciones tope, mediante presión sobre el pulsador, a través de la abertura de la caja.
- 5.
- 10.
- 15.
- 20.
- 25.

El brazo en cuestión está dotado de dos topes en posiciones opuestas que encajan los extremos de la abertura e inmovilizan el brazo y, por tanto, al cierre, en su posición de trabajo. El propio brazo dispone de un tope de mayor altura para limitar la posición de abierto, a cuya posición llega el brazo, previa oscilación para salvar el primer tope.



dos de los topes descritos.

5. Para la mejor comprensión de cuanto queda descrito en la presente memoria descriptiva, se acompañan unos dibujos en lo que, tan sólo a título de ejemplo, se representa un caso práctico de realización del objeto de la invención.

10. En dichos dibujos, la figura 1 es una sección longitudinal de la falleba con el brazo bloqueado en la posición de cierre; la figura 2 es una vista similar, con el brazo en la posición de desbloqueo, y la figura 3 es una vista similar con el brazo bloqueado en la posición de abierto.

15. La falleba descrita comprende en los aludidos dibujos una caja -1- empotrable en el canto de la puerta. En el interior de la caja está montado en posición deslizable axialmente, un brazo -2- que por un extremo es empujado por un resorte laminar -3- y por el opuesto se halla articulado a la varilla -4-, guiada en posición deslizante en el interior de la caja y que sobresale de la misma. Esta varilla puede presentar un manguito de empalme -5- para alargarla hasta la medida apropiada según las dimensiones de la puerta y en su extremo externo constituye el cierre de la falleba.

20. El brazo -1- está dotado de dos escalonados -6- y -7- desplazados longitudinalmente a igual distancia que la longitud de una abertura -8- de la caja, frente a la cual se hallan situados los escalonados. En posición intermedia sobresale un tope -9- y entre éste y el



escalonado -7-, el brazo está dotado de un rehundido -10-.

5. El funcionamiento de la falleba es como sigue. El resorte empuja el brazo hacia la abertura y cuando los dos topes -6-7- están situados frente a sus extremos, queda bloqueado el dispositivo. En esta posición la varilla -4- está situada en la posición de cierre (figura 1).

10. Para deslizar el brazo es necesario desbloquearlo, lo cual se consigue pulsando sobre el rehundido -10- (figura 2). Al mismo tiempo se empuja el pulsador en sentido deslizante para ocultar el extremo de la varilla -4-, hasta el punto en que el tope -9- ocupa la posición que ocupaba el escalón -6- en el movimiento anterior (figura 3).

15. El brazo no puede proseguir su movimiento de ocultación, pero sí se halla dispuesto a volver a la posición de cierre en cuanto se accione el pulsador en el sentido apropiado. La posición de la figura 3 está estabilizada por el mismo resorte -3- que hace que los movimientos del

20. brazo se llevan a cabo a fricción.

El accionamiento del dispositivo no ofrece ninguna dificultad, puesto que el rehundido, flanqueado por los salientes -7- y -9-, facilita extraordinariamente la manipulación.

25. Por otra parte, la posición de cierre de la falleba (figura 1) queda totalmente bloqueada sin posibilidad de desplazamiento fortuito, a no ser que primeramente se haya pulsado el brazo para conseguir su liberación.



Esta particularidad confiere una seguridad a la falleba, de la que carecen otros dispositivos más simples.

- Además de las ventajas descritas, cabe añadir que la fabricación de la falleba no ofrece ninguna dificultad, antes al contrario, puesto que en su constitución intervienen un número muy limitado de piezas.
- 5.

- Serán independientes del objeto de la invención, los materiales empleados en la construcción de las distintas piezas que constituyen la falleba, formas y dimensiones de las mismas y cuantos detalles accesorios puedan presentarse, siempre y cuando no afectan a su esencialidad.
- 10.

- . -

N O T A

Se reivindica como objeto del presente modelo de utilidad:

1. Falleba para puertas, caracterizada esencialmente por el hecho de que comprende una caja dotada de medios para la fijación en el interior del canto de la puerta, en cuyo interior está montado un brazo deslizable axialmente y articulado por un extremo a una varilla que está guiada en el interior de la caja y sobresale de la misma por constituir el cierre de la falleba, mientras que por el extremo opuesto el brazo es empujado por un resorte contra una de las caras de la caja en la que esta prevista una abertura en la que juegan topes
- 15.
- 20.



salientes solidarios del brazo, que limitan sus posiciones extremas y que corresponden a las de apertura y cierre, debiendo salvar el tope de la posición de cierre por oscilación venciendo la tensión del resorte.

5. 2. Falleba para puertas, según la reivindicación anterior, caracterizado por el hecho de que el brazo deslizante está dotado de dos topes en posiciones separadas que encajan en los extremos de la abertura cuando se encuentra en la posición de cierre, disponiendo de un tercer tope intermedio que se apoya contra uno de los extremos de la abertura en la posición de abierto.

10. 3. Falleba para puertas, según las reivindicaciones 1 y 2, caracterizada por el hecho de que el brazo está dotado de un rehundido que constituye la zona de pulsación, limitado por dos de los topes descritos.

15. 4. Falleba para puertas.

La presente memoria descriptiva consta de seis hojas foliadas escritas por una sola cara.

Barcelona, 29 de abril de 1970

Pedro GUITART CLERC

p. a.

BAD ORIGINAL

D. PEDRO GUITART CLERC

HOJA ÚNICA

29



FIG. 1

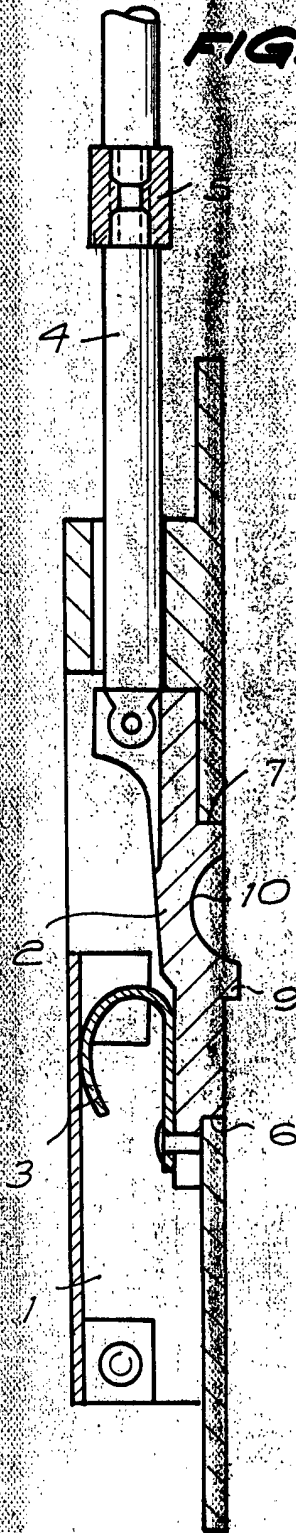


FIG. 2

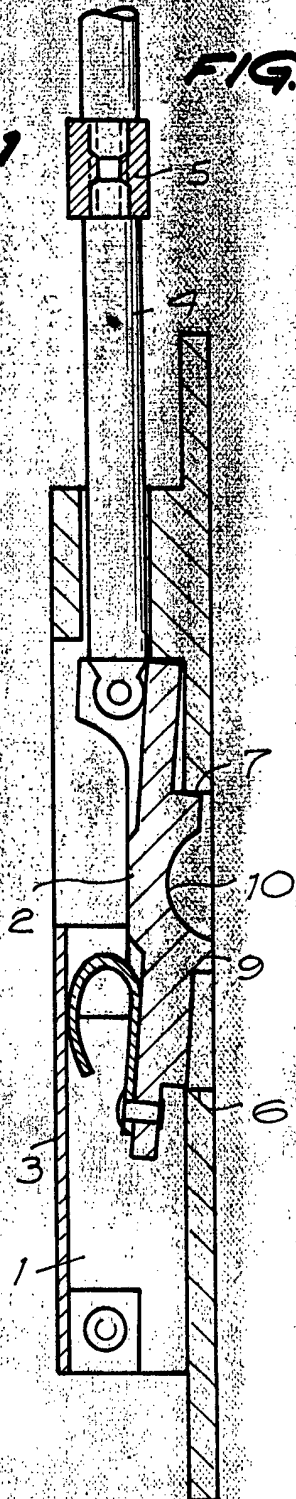
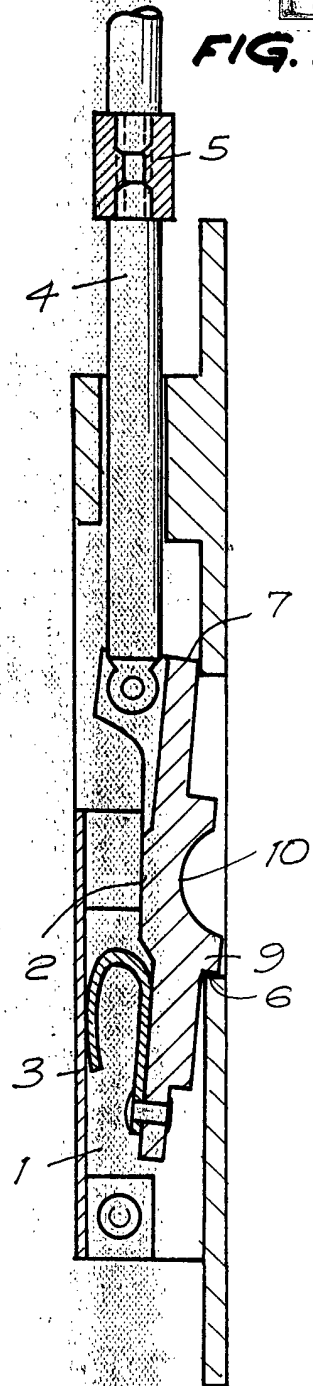


FIG. 3



18902/1

BARCELONA, 29 ABR. 1890
PEDRO GUITART CLERC
P.A.