

20:00:00

158605

F 26 B

2 70



158605

PATENTE

DE

REGISTRO DE MODELO DE UTILIDAD

por "Un casco secador de peluquería perfeccionado" - - - - -
a favor de: EUGENE, Sociedad Anónima, de nacionalidad espa-
ñola, domiciliada en calle Atenas, nº 3, BARCELONA.

MEMORIA DESCRIPTIVA

5 Son conocidos diversos tipos de casco secador de pelu-
quería que como órganos esenciales para el secamiento compren-
den un ventilador, un calefactor y una rejilla difusora del
aire caliente que lo difunde más o menos regularmente sobre
el caballo del usuario del casco, todos los cuales presentan
el inconveniente de que tales órganos están montados mecáni-
camente fijos al casco y unidos entre sí de manera y forma
tan complicada y engorrosa, como por ejemplo con pequeños
10 tornillos o incluso con soldaduras, que para proceder a la
reparación de cualquier avería o defecto que se presente en
algún elemento de dichos órganos o para sustituir alguno de
éstos, es necesario e imprescindible recurrir a un técnico
en la materia o bien trasladar el casco a un taller especiali-



158605

29



- 2 -

zado lo que, en uno y otro caso, representa la pérdida de un valioso tiempo de trabajo del casco que a veces se prolonga días, estando el peluquero a merced de la diligencia de tal técnico o taller especializado.

5 El casco secador de peluquería perfeccionado que constituye el objeto de la presente patente de registro de modelo de utilidad está estudiado de forma que por su estructura tales citados inconvenientes quedan suprimidos y se caracteriza por el hecho que todos los órganos de que está compuesto vienen acoplados ordenadamente entre sí y reunidos estableciendo
10 el cuerpo complejo del casco secador en su conjunto, sin el empleo de métodos o elementos complicados de fijación o unión, únicamente por ajustamiento de partes en correspondencia entre sí y por conexiones simples, tanto en su parte mecánica como
15 eléctrica, permaneciendo el conjunto así acoplado inalterado por mediación de tres o más dispositivos sujetadores que sujetan apretadamente entre sí la envolvente o campana cónica, al interior de la cual van contenidos los órganos de secamiento, y la corona del casco, la cual forma con su borde un tope de retención para estos órganos. De esta forma establecido el casco
20 basta soltar los sujetadores y separar la corona para que puedan los diversos órganos ser apartados del interior de la envolvente o campana sencillamente por desajuste de las partes ajustadas y desconexión de aquellas eléctricas, pudiendo ser
25 cada uno de los órganos, en caso de avería o por otro motivo, sustituido fácil y rápidamente por otro equivalente que el propio peluquero tenga a previsión almacenado o bien haya solicitado con urgencia de la fábrica originaria del casco como envío por correo.

158605

158605



- 3 -

Posee, además, también como novedad, el casco secador perfeccionado, de que se trata, una toma de corriente incorporada en el soporte en que se sostiene la envolvente o campana, lo que permite conectar una lámpara de manicura, un secador a mano, o bien un aparato de radio individual, por ejemplo, y la particularidad de que la corona, además de estar conformada con su borde correspondiente al de la envolvente o campana a modo de presentar tope para retener en el interior de ésta los órganos para el secamiento, comprende una porción central superior unida, a través de una bisagra, a la parte restante de la corona, de manera que puede ser levantada para dejar paso a la cabeza del usuario del casco o permitir retoques en el cabello durante el secamiento.

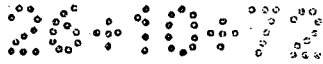
La descripción de un caso de ejecución práctica del modelo representado a título de ejemplo en el dibujo adjunto, permitirá hacerse perfecto cargo de cual es su constitución, así como la manera en que se realiza en el interior de la envolvente el acoplamiento ordenado de todos los órganos del dispositivo de secamiento y la forma como son retenidos, acoplados, por la corona.

La figura 1 del dibujo representa el casco secador visto por encima.

- la figura 2 representa el casco secador de la figura 1 visto en perspectiva, con la corona apartada, y los órganos del dispositivo de secamiento separados ordenadamente.

- la figura 3 representa un detalle del soporte de la envolvente o campana mostrando la toma de corriente incorporada.

El casco de que se trata está compuesto de una envolvente o campana 1, de materia termoendurecible de excelente ais-



158605

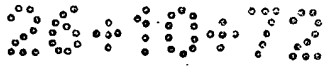


- 4 -

lamiento eléctrico y fónico, provista exteriormente de indicador luminoso, cuadro minuterio eléctrico de dos velocidades gobernadas por interruptor y termostato de alta precisión con fijación de la temperatura por mando graduado, la cual está sostenida por el soporte 2 de manera que puede oscilar; de un bloque motor 3 compacto y ligero, compuesto de un ventilador y de un calefactor; de una pantalla 4 o rejilla de protección y difusoras del aire caliente; y de la corona 5.

10 El bloque motor 3 viene acoplado ajustadamente mediante el aro 6 en el interior de la envolvente o campana 1 previa conexión de los terminales de los conductores 7 eléctricos, por los que reciben la corriente las partes que lo integran, en las tomas correspondientes conectadas con los mandos exteriores, seguidamente viene acoplada la pantalla protectora o rejilla difusora 4 cuya periferia 8 es de diámetro igual al diámetro de la sección interna de la envolvente o campana 1 a la que ha de permanecer contiguo, situada adyacente al borde 9 de ésta, y finalmente se ajusta la corona 5 a la boca de 20 la envolvente o campana de forma que los bordes de ambas casen con ensambladura de uno en el otro, estableciendo parte del de la corona un tope que tiende a presionar a la pantalla o rejilla 4 hacia el interior de la envolvente o campana, permaneciendo finalmente fijo el complejo así formado que constituye el casco a través de sujetadores 10.

25 El soporte 2 que sostiene la envolvente o campana 1 comprende incorporada una toma de corriente 11 de gran utilidad para la conexión de una lámpara de manicura o de un secador eléctrico auxiliar, como ya se ha dicho, y la corona 5 posee



158605

29



- 5 -

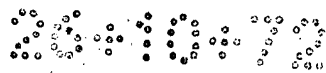
una porción 12 unida a la parte restante únicamente a través de la bisagra 13 de manera que puede ser levantada, moviéndola haciéndola girar en ésta, para dejar en la corona un amplio espacio libre.

5 Como es natural no alterará la esencialidad que caracteriza el modelo que se registra, todas aquellas modificaciones de índole secundaria, como detalles tecnológicos o prácticos, ni en general cuantas no supongan variación de la idea esencial descrita, que se resume en la siguiente.

N O T A

10 Por la patente de registro de modelo de utilidad a que se refiere la presente memoria descriptiva se REIVINDICA la propiedad y la explotación exclusiva de:

15 1.- Un casco secador de peluquería perfeccionado, caracterizado por el hecho que está constituido por una envolvente o campana basculablemente unida a un soporte, provista exteriormente de indicador luminoso, cuadro minuterio eléctrico, cambio de velocidades y termostato de precisión con fijación de temperatura, en el interior de la cual están ubicadas por simple acoplamiento de las partes mecánicas y simple conexión
20 de los terminales de los conductores eléctricos en los bornes correspondientes, sin dispositivo o elemento de fijación complicado alguno, el bloque motor comprendiendo el ventilador y las resistencias, en su parte más interna, y la pantalla protectora o rejilla difusora del aire caliente, en su parte más
25 externa adyacente al borde de la boca, y por una corona que



158605

29



- 6 -

ajustándose por todo su borde en el borde de la boca de la
envolvente o campana queda firmemente retenida a ésta por me-
dio de sujetadores que presionan ambas partes entre sí, a la
vez que establece un tope de retención periférico que inmovi-
liza en su ubicación los órganos internos a la envolvente o
5 campana.

2.- Un casco secador de peluquería, tal como el especi-
ficado en 1, caracterizado por el hecho que el soporte en el
que bascula comprende una toma de corriente.

10 3.- Un casco secador de peluquería, tal como el especi-
ficado en 1 y 2, caracterizado por el hecho que la corona
comprende una porción unida a la parte principal por medio de
una bisagra central de manera que puede ser movida girando so-
bre ésta para dejar un amplio espacio abierto.

4.- "Un casco secador de peluquería perfeccionado".

Consta la presente memoria descriptiva de siete hojas
foliadas, escritas por una sola cara.

Barcelona, 29 de Abril de 1970.

158605



FIG.3

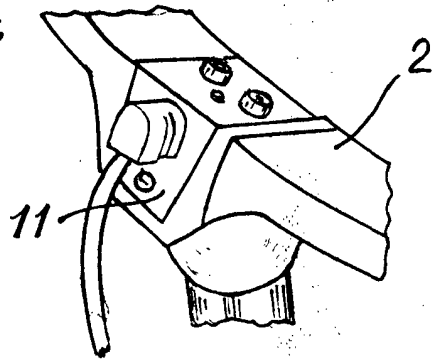


FIG.2

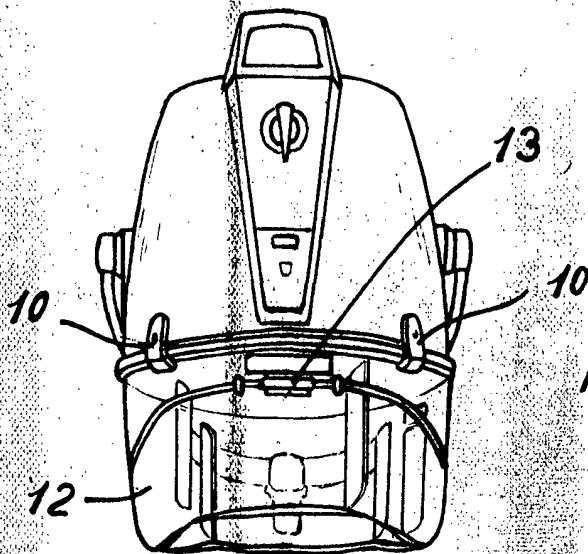
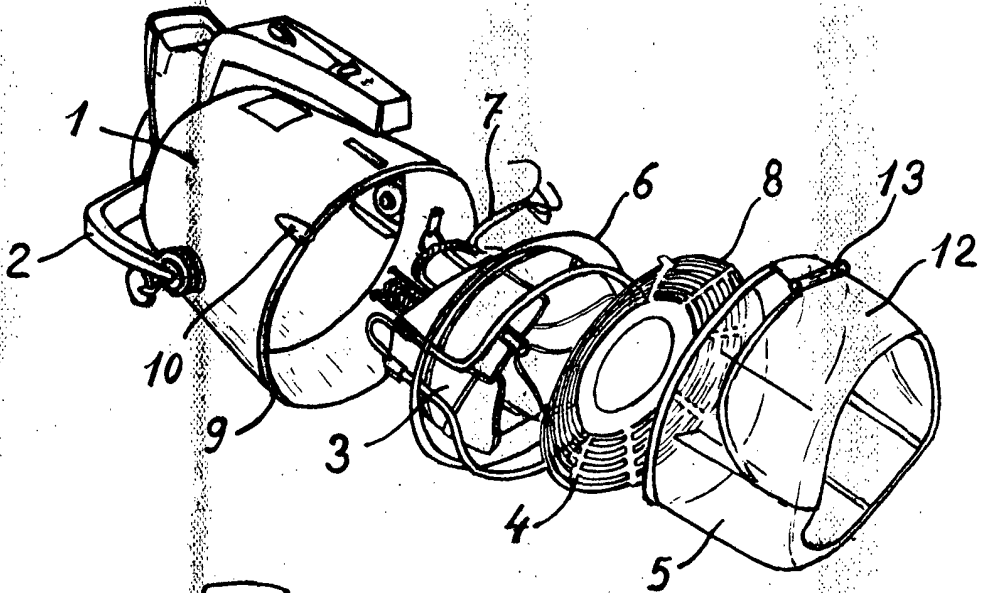


FIG.1

ESCALA VARIABLE

Deposito 20 ABR 1970

