

SECCION TECNICA  
CLASIFICACION I.P.C.  
CLASE A63  
SOLICITASE H



Nº 158.430

158430

# MEMORIA DESCRIPTIVA

correspondiente a la solicitud de concesión de un...

MODELO DE UTILIDAD

SOLICITANTE: DON RAFAEL DIAZ-FLORES DIAZ-RASERON

RESIDENCIA: Goya, 5 - VALENCIA

ENUNCIADO: "RELOJ DE JUGUETE PERFECCIONADO".

Prioridad: Patente ..... n.º ..... del .....

MP.



1 El Estatuto vigente sobre Propiedad Industrial, de  
26 de Julio de 1929, en su texto refundido publicado el 30  
de Abril de 1930, establece los caracteres de patentabili-  
5 objeto obtener ventajas sobre lo ya conocido, admitiendo -  
por consiguiente como patentables, las nuevas máquinas, a-  
paratos, instrumentos, procesos de fabricación, etc. La am-  
plitud de conceptos previstos como patentables, ha llevado  
al legislador a aclarar (Artº. 46) que la enumeración con-  
10 tenida en dicho cuerpo legal es puramente enunciativa y no  
limitativa, haciéndola extensiva incluso a los descubrimien-  
tos de tipo científico (Artº. 47).

15 El Decreto de 26 de Diciembre de 1947, recogiendo  
la Orden de 18 de Noviembre de 1935, confirma el criterio  
legal de que también serán patentables los instrumentos, ob-  
jetos, o partes de los mismos, que aporten a la función a  
que son destinados, un beneficio o efecto nuevo, y en defi-  
nitiva que constituyan una mejora sustancial sobre lo ante-  
riormente conocido.

20 Pues bien, a tenor de lo expuesto, y en base al ar-  
ticulado que recoge los conceptos expresados, debe conside-  
rarse, que la invención a que se refiere la presente memo-  
ria, constituye una novedad industrial, con características  
y ventajas que la hacen merecedora del privilegio de explo-  
25 tación exclusiva que por ella se solicita, premiando así -  
los méritos de quien aporta a la industria del país una me-  
jora efectiva y precisamente comprendida entre las enuncia-  
das por la Ley como patentables. (Arts. 46 y 47 en relación  
con el 171, en su nueva redacción afectada por la Orden de  
30 18 de Noviembre de 1.935).



1

Pasando a describir el objeto de la invención - por la cual se solicita el presente privilegio de Modelo de Utilidad se hace constar que la finalidad de la idea que vamos a describir es proporcionar al mercado y al público en general un reloj de juguete perfeccionado, el cual presenta alrededor de su esfera un índice periférico, para precisar con más exactitud la posición de las manecillas - cuando marcan un determinado horario.

5

10

En tal sentido, el reloj de juguete que se solicita viene a caracterizarse porque sobre su caja y alrededor del cristal que permite la visibilidad de su esfera, presenta una corona que constituye un dial o índice periférico.

15

Con objeto de aclarar gráficamente la idea que se describe, se acompaña a esta Memoria como parte integrante de la misma, un juego de dibujos en los que se representa lo siguiente:

20

La figura 1ª corresponde a una vista en perspectiva del reloj, -1- y el índice periférico -2-, presentando el reloj y el índice periférico medios de fijación convencionales -3-.

25

La figura 2ª corresponde a una vista en perspectiva del reloj -1- con el índice periférico -2- montado alrededor de su esfera -4-.

30

De la descripción de los dibujos que antecede se deduce prácticamente la constitución y el funcionamiento del objeto de la invención, que es como sigue:

La corona que constituye el índice periférico -2- se acopla alrededor de la esfera -4- del reloj por un medio convencional. -3-.



1 No se considera necesario hacer más extensa esta descripción para que cualquier persona perita en la materia comprenda perfectamente la idea que se desea patentar, así como las ventajas que de su realización industrial han de derivarse y que brevemente aludidas en sus puntos más señalados son las siguientes:

5 1ª.- Sencillez de fabricación por cuanto que los elementos constitutivos del reloj, se elaboran a través de un proceso simplificado en cuanto a fases operativas que es determinante de costos muy asequibles en general.

10 2ª.- Facilidad de montaje, gracias a la organización del reloj, que permite un acoplamiento rápido entre piezas practicable por mano de obra no especializada, lo que se traduce en ahorros importantes de tiempo y energía y,

15 3ª.- Novedad funcional determinada por la incorporación de un índice periférico alrededor de la esfera del reloj, que permite precisar con más exactitud la posición de las manecillas, lo que constituye un avance importante en la técnica aplicada a la fabricación de relojes de juguete, por lo que es evidente que el modelo solicitado adquiere una utilidad práctica singular por el beneficio o efecto nuevo que aporta a la función a que se destina.

20 25 Por todo ello y para evitar posibles imitaciones se presenta esta solicitud, pidiendo la explotación exclusiva de la idea descrita, de acuerdo con las consideraciones y puntos que se desean reivindicar, que se concretan en las páginas siguientes:



1 Hecha la descripción a que se refiere la memoria  
que antecede, es preciso insistir en que los detalles de  
realización de la idea expuesta, pueden variar, es decir,  
que pueden sufrir pequeñas alteraciones, basadas siempre  
5 en los principios fundamentales de la idea, que son en esen-  
cia los que quedan reflejados en los párrafos de la descrip-  
ción hecha. En efecto, el Artículo 48 del Estatuto vigente  
sobre Propiedad Industrial, establece como no patentables,  
en su apartado tercero, "los cambios de forma, dimensiones,  
10 proporciones y materias de un objeto ya patentado" fijando  
así el criterio del legislador en el sentido de que paten-  
tada una idea que pueda dar lugar a una realidad práctica  
e industrializable, nadie podrá apoyarse en ella para, a  
pretexto de haber introducido ligeras modificaciones, pre-  
15 sentarla como nueva y propia.

Este principio, en cuanto al alcance de la protec-  
ción del objeto patentado se refiere, se halla confirmado  
por numerosas Sentencias del Tribunal Supremo, y entre -  
20 ellas, como más terminantes, en las de fechas 16 de Octubre  
de 1954, 23 de Enero de 1959, 20 de Marzo de 1964 y otras.

Establecido el concepto expresado, en cuanto a la  
amplitud que debe darse a la protección solicitada, se re-  
25 dacta a continuación la Nota de Reivindicaciones, de acuer-  
do con lo que se establece en el último párrafo del apar-  
tado tercero del Artículo 100 de la Ley, sintetizando así  
las novedades que se desean reivindicar:

#### NOTA DE REIVINDICACIONES

30 En resumen, el privilegio de explotación exclusi-  
va que se solicita, recaerá sobre las reivindicaciones si-  
guientes:



1

1ª.- RELOJ DE JUGUETE PERFECCIONADO, caracteriza-  
do esencialmente porque sobre su caja y alrededor del cris-  
tal que permite la visibilidad de su esfera, presenta una  
corona que constituye un dial o índice periférico.

5

2ª.- Se reivindica por último, como objeto sobre  
el que ha de recaer el Modelo de Utilidad que se solicita  
"RELOJ DE JUGUETE PERFECCIONADO".

10

Todo conforme queda descrito y reivindicado en  
la presente memoria descriptiva que consta de seis pági-  
nas mecanografiadas y dibujos adjuntos.

Madrid, 12 de Mayo de 1.970

BERNARDO UNGRIA

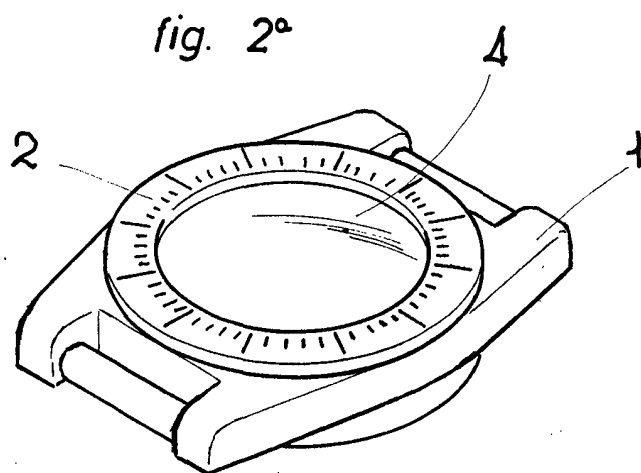
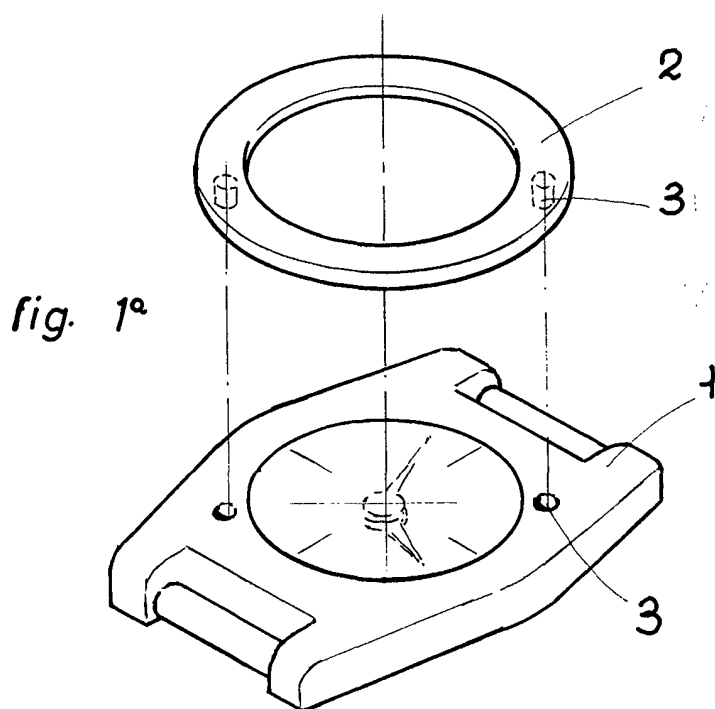
p.p.

15

20

25

30



**ESCALA VARIABLE**  
Madrid, 12 de MAYO de 19 70  
**BERNARDO UNGRIA**  
D. P.