

SECCION TECNICA  
CLASIFICACION I.P.C.  
CLASE A 63  
SUBCLASE H



Nº 158.429

158429

## MEMORIA DESCRIPTIVA

correspondiente a la solicitud de concesión de un...

MODELO DE UTILIDAD

SÓLICITANTE: DON RAFAEL DIAZ-FLORES DIAZ-RASERON

RESIDENCIA: C/ Goya, 5, VALENCIA.

ENUNCIADO: "UN RELOJ DE PULSERA DE JUGUETE".

Prioridad: Patente ..... n.º ..... del .....  
MP.



1                   El Estatuto vigente sobre Propiedad Industrial, de  
26 de Julio de 1929, en su texto refundido publicado el 30  
de Abril de 1930, establece los caracteres de patentabili-  
5                   dad de las invenciones de tipo industrial que tienen por -  
objeto obtener ventajas sobre lo ya conocido, admitiendo -  
por consiguiente como patentables, las nuevas máquinas, a-  
paratos, instrumentos, procesos de fabricación, etc. La am-  
plitud de conceptos previstos como patentables, ha llevado  
al legislador a aclarar (Artº. 46) que la enumeración con-  
10                   tenida en dicho cuerpo legal es puramente enunciativa y no  
limitativa, haciéndola extensiva incluso a los descubrimien-  
tos de tipo científico (Artº. 47).

                  El Decreto de 26 de Diciembre de 1947, recogiendo  
la Orden de 18 de Noviembre de 1935, confirma el criterio  
15                   legal de que tambien serán patentables los instrumentos, ob-  
jetos, o partes de los mismos, que aporten a la función a  
que son destinados, un beneficio o efecto nuevo, y en defi-  
nitiva que constituyan una mejora sustancial sobre lo ante-  
riormente conocido.

20                   Pues bien, a tenor de lo expuesto, y en base al ar-  
ticulado que recoge los conceptos expresados, debe conside-  
rarse, que la invención a que se refiere la presente memo-  
ria, constituye una novedad industrial, con características  
y ventajas que la hacen merecedora del privilegio de explo-  
25                   tación exclusiva que por ella se solicita, premiando así -  
los méritos de quien aporta a la industria del país una me-  
jora efectiva y precisamente comprendida entre las enuncia-  
das por la Ley como patentables. (Arts. 46 y 47 en relación  
con el 171, en su nueva redacción afectada por la Orden de  
30                   18 de Noviembre de 1.935).



1 Pasando a describir el objeto de la invención por  
la cual se solicita el presente privilegio de Modelo de Uti-  
lidad se hace constar que la finalidad de la idea que va-  
mos a describir es proporcionar al mercado y al público en  
5 general un reloj de pulsera de juguete, el cual es porta-  
dor de un piñón que sobresale parcialmente de la caja del  
reloj, de manera que accionando manualmente al mismo pro-  
porciona movimiento a ambas saetas.

10 En tal sentido, el reloj de pulsera de juguete  
que comprendiendo sus saetas relacionadas con los ejes de  
engranajes coaxiales libres, y estos en conexión con sendos  
piñones solidarios de un mismo eje, se caracteriza esencial-  
mente porque uno de estos piñones está acoplado a la caja  
del reloj de modo que sobresale parcialmente por un lado, de  
15 forma que el impulso o giro manual dado a dicho piñón so-  
bresaliente, proporciona el movimiento correspondiente de  
las saetas.

20 Con objeto de aclarar gráficamente la idea que  
se describe, se acompaña a esta Memoria como parte integran-  
te de la misma, un juego de dibujos en los que se represen-  
ta lo siguiente:

25 La única figura que se representa corresponde a  
una vista seccionada transversalmente del reloj de pulsera  
de juguete, el cual está constituido por la caja -1-, la  
tapa -2-, y la esfera -3-, presentando a sus saetas -4- y  
-5- relacionadas con los ejes -6- y -7- de los engranajes  
-8- y -9- coaxiales libres, estando dichos piñones a su vez  
conexiónados a los piñones -10- y -11-, los cuales son so-  
lidarios del eje -12-, sobresaliendo el piñón -10- parcial-  
30 mente por un lado de la caja -1-.



1 De la descripción de los dibujos que antecede se deduce prácticamente la constitución y el funcionamiento del objeto de la invención que es como sigue:

5 Al accionar manualmente el piñón -10-, éste engrana con el piñón -8-, el cual pone en movimiento a la saeta -4-, al mismo tiempo el piñón -11- solidario del piñón -10-, engrana con el piñón -9- transmitiendo movimiento a la saeta -5-.

10 No se considera necesario hacer más extensa esta descripción para que cualquier persona perita en la materia comprenda perfectamente la idea que se desea patentar, así como las ventajas que de su realización industrial han de derivarse y que brevemente aludidas en sus puntos más señalados son las siguientes:

15 1ª.- Sencillez de fabricación por cuanto que los elementos constitutivos del reloj se elaboran a través de un proceso simplificado en cuanto a fases operativas que es determinante de costos muy asequibles en general.

20 2ª.-Facilidad de montaje gracias a la organización del reloj, que permite un acoplamiento rápido entre piezas practicable por mano de obra no especializada, lo que se traduce en ahorros importantes de tiempo y energía, y,

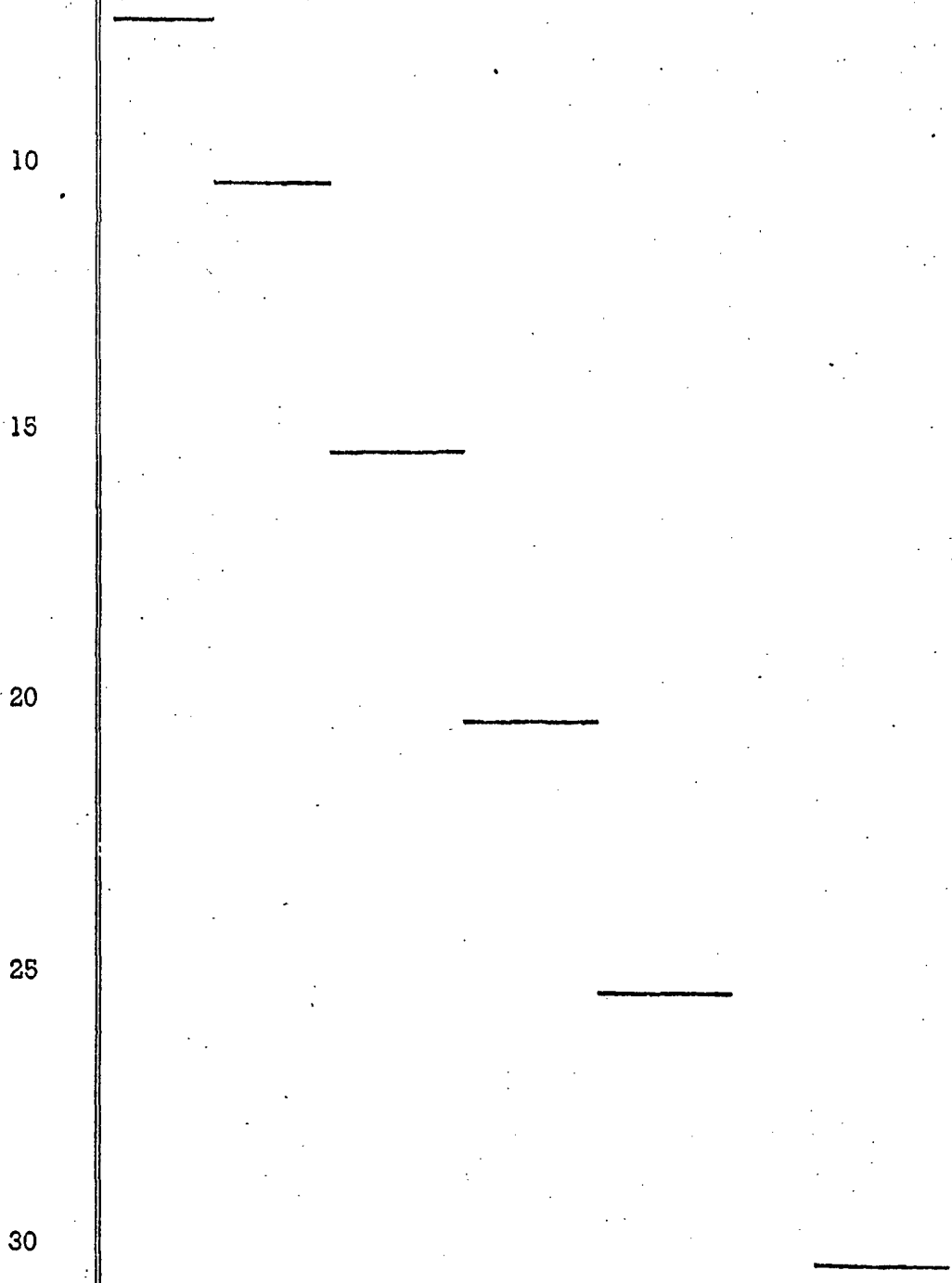
25 3ª.- Novedad funcional determinada por presentar el reloj un piñón que sobresale parcialmente de su caja el cual al ser accionado manualmente proporciona movimiento a las saetas, lo que constituye un avance importante en la técnica aplicada a la fabricación de relojes de pulsera de juguete, por lo que es evidente que el Modelo solicitado  
30 adquiere una utilidad práctica singular por el beneficio o



970

1 efecto nuevo que aporta a la función a que se destina.

5 Por todo ello, y para evitar posibles imitaciones, se presenta esta solicitud, pidiendo la explotación exclusiva de la idea descrita, de acuerdo con las consideraciones y puntos que se desean reivindicar, que se concretan en las páginas siguientes:



10

15

20

25

30



1

5

10

15

20

25

30

Hecha la descripción a que se refiere la memoria que antecede, es preciso insistir en que los detalles de realización de la idea expuesta, pueden variar, es decir, que pueden sufrir pequeñas alteraciones, basadas siempre en los principios fundamentales de la idea, que son en esencia los que quedan reflejados en los párrafos de la descripción hecha. En efecto, el Artículo 48 del Estatuto vigente sobre Propiedad Industrial, establece como no patentables, en su apartado tercero, "los cambios de forma, dimensiones, proporciones y materias de un objeto ya patentado" fijando así el criterio del legislador en el sentido de que patentada una idea que pueda dar lugar a una realidad práctica e industrializable, nadie podrá apoyarse en ella para, a pretexto de haber introducido ligeras modificaciones, presentarla como nueva y propia.

Este principio, en cuanto al alcance de la protección del objeto patentado se refiere, se halla confirmado por numerosas Sentencias del Tribunal Supremo, y entre ellas, como más terminantes, en las de fechas 16 de Octubre de 1954, 23 de Enero de 1959, 20 de Marzo de 1964 y otras.

Establecido el concepto expresado, en cuanto a la amplitud que debe darse a la protección solicitada, se redacta a continuación la Nota de Reivindicaciones, de acuerdo con lo que se establece en el último párrafo del apartado tercero del Artículo 100 de la Ley, sintetizando así las novedades que se desean reivindicar:

NOTA DE REIVINDICACIONES

En resumen, el privilegio de explotación exclusiva que se solicita, recaerá sobre las reivindicaciones siguientes:



1  
5  
10  
15  
20  
25  
30

1ª.- UN RELOJ DE PULSERA DE JUGUETE, que comprendiendo sus saetas relacionadas con los ejes de engranajes coaxiales libres, y éstos en conexión con sendos piñones solidarios de un mismo eje, se caracteriza esencialmente porque uno de estos piñones está acoplado a la caja del reloj de modo que sobresale parcialmente por un lado, de forma que el impulso o giro manual dado a dicho piñón sobresaliente, proporciona el movimiento correspondiente de las saetas.

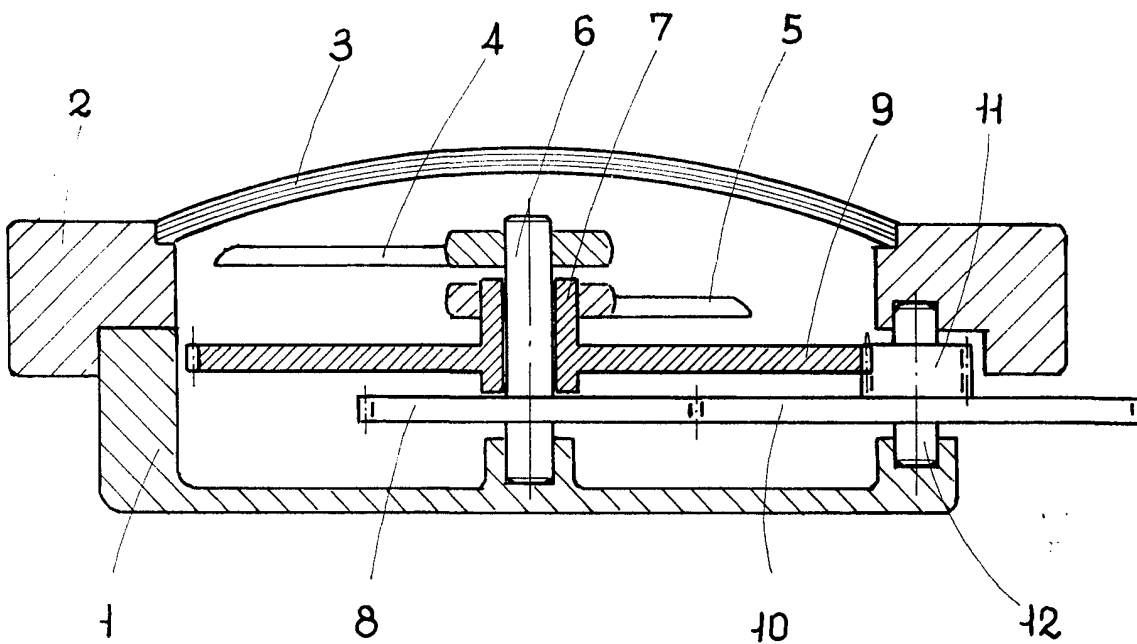
2ª.- Se reivindica por último como objeto sobre el que ha de recaer el Modelo de Utilidad que se solicita "UN RELOJ DE PULSERA DE JUGUETE".

Todo conforme queda descrito y reivindicado en la presente memoria descriptiva que consta de siete páginas mecanografiadas y dibujos adjuntos.

Madrid, 12 de Mayo de 1.970

BERNARDO UNGRIA

p.p.



**ESCALA VARIABLE**

Madrid, 12 de MAYO de 19 70

**BERNARDO UNGRIA**

p. p.