



158428

SECCION TECNICA
CLASIFICACION I. P. C.
CLASE <u>B 08</u>
SUBCLASE <u>B</u>

M O D E L O
D E
U T I L I D A D

por "RAQUETA-LIMPIADORA", a favor de DON FERNANDO MORI DIAZ, domiciliado en "Martinez Vigil nº 24", OVIEDO (Asturias).

- . -

MEMORIA DESCRIPTIVA

El presente Modelo de Utilidad se refiere a una raqueta-limpiadora, estructurada de tal manera que puede utilizarse para cualquier faena de limpieza de suelos y en general para cualquier superficie que lo necesite.

5. Esta raqueta está dispuesta para poder realizar con ella, tanto un barrido, sin levantar polvo, como para lavado y baldeo de grandes superficies, por lo que es muy útil, no solo para locales domésticos, sino también para locales industriales, sanatorios, hospitales, etc.
10. Para ello está provista como material único para el contacto

12 MAYO



directo con la superficie a limpiar, con una gruesa tira de goma que se solidarica con elementos metálicos que a su vez llevan vinculado el mango, de suerte que la raqueta puede considerarse formada por una parte que es el conjunto de medios de accionamiento y sujeción de la parte activa, siendo aquella de duración indefinida y ésta recambiable cuando su desgaste lo aconseje, siendo la unión de las dos partes conseguida por medio de fácil y rápido manejo.

- 5.
- Como elementos fundamentales hay una superposición de tres láminas metálicas, de poco espesor, que permite un fácil doblado en U invertida de brazos ligeramente abiertos permitiendo la referida superposición dada la semejanza de estos trazados en U. La tira de goma o similar es de sección recta semi-rectangular vertical, siendo su zona superior de sección recta semicircular; un manguito centradamente vinculado a dicha superposición de láminas en U, lleva su zona de extremo abierta con orejetas salientes gobernadas por llave tipo mariposa para regular el apriete en la zona inferior del mango de madera, y un mango de madera con puño de plástico que mediante el precitado manguito, resulta con la inclinación debida para su manejo cómodo, siendo dicha inclinación estudiada para que el plano inferior de la gruesa tira de goma quede paralelo al suelo o superficie a limpiar, siendo así el contacto completo.
- 10.
- 15.
- 20.

- 25.
- Se comprende que el hecho de ser goma el elemento limpiador, facilita todas las aplicaciones por su fácil plipieza, incluso con líquidos desinfectantes, siendo su flexibilidad en la dirección de impulsión escasa y así no se levanta polvo, y para favorecer el deslizamiento y dar más adecuadamente esa poca flexibilidad, está hendido el bloque de goma centrada y longitudinalmente con ligeras bifurcaciones en su final de hendido hacia la tercera parte de su altura, contando a partir de la zona superior semicircular.

- 30.
- Esta tira de goma es lo suficientemente larga en dirección per-



pendicular a-la impulso de deslizamiento, y por ello hay que cuidar, no solo la imposibilidad de que se desprenda total o parcialmente de su sujeción al elemento metálico que aprisiona su zona superior, sino también su rigidez longitudinal en dicha sujeción.

5.

Otra ventaja de este modelo es su sencillez que lo aleja de los provistos de materia esponjosa para la limpieza, en los que hay que prever medios de escurrido. Aquí, siendo la goma no porosa seca por si sola.

10.

Para la mejor comprensión del invento describiremos una realización como ejemplo no limitativo, con referencia a las figuras de la adjunta lámina de dibujos en los cuales:

La fig, 1ª muestra la raqueta armada, vista desde arriba; y

La fig, 2ª ilustra al elemento de vinculación de la parte activa a la de manejo, en corte transversal.

15.

En 1 se indica el manguito con orejetas de extremo elásticas a cuyo través pasa el vástago roscado de una llave de mariposa 7 con aletas 8 para su ceñido al extremo del mango de madera 6 de empuñadura de plástico 12; como se muestra, el manguito termina inferiormente en plano oblicuo respecto a su eje. 3 es una de las ya citadas láminas metálicas en U invertida que se suelda por puntos P-P a sendas expansiones laterales del referido manguito 1; 2 es otra lámina metálica que encaja en la anterior y se prolonga simétricamente a uno y otro lado de la 3 en toda la longitud que haya de tener la goma; 4 es la tercera lámina de la superposición, que encaja en la 2 y cuya abertura de brazos es algo inferior al ancho de la goma, siendo su longitud algo menor que la de la lámina 2. Estas secciones en U se muestran claramente en la fig. 2ª así como quedan dispuestas, o sea solapando la 3 a la 2 y ésta a la 4.

20.

de tener la goma; 4 es la tercera lámina de la superposición, que encaja en la 2 y cuya abertura de brazos es algo inferior al ancho de la goma, siendo su longitud algo menor que la de la lámina 2. Estas secciones en U se muestran claramente en la fig. 2ª así como quedan dispuestas, o sea solapando la 3 a la 2 y ésta a la 4.

25.

así como quedan dispuestas, o sea solapando la 3 a la 2 y ésta a la 4.

30.



Se muestra en esa misma figura la goma 5 hendida como se ha dicho para buscar una relativa facilidad de deslizamiento. La lámina 3 lleva tres taladros para paso de sendos pernos 10-11 indicando 10 la parte de roscado para tuerca de apriete, y 11 un remache de extremo de cabeza redondeada que apoya contra la 4. 2 lleva cinco remaches tubulares para vincularle la 4, cuyos bordes se incrustan en la goma longitudinalmente y se vincula 4 -a 2 com remaches aprovechando los tres dentrales con el referido tipo de perno 10-11. Es decir, que la parte laminar 2-4 es recambiable con la goma, bastando soltar los tres pernos 10-11.

Dentro de la esencialidad del invento son aportables variantes de detalle protegidas. Podrá pués tener la lámina 3 mayor o menor longitud pero siempre con vinculación suficiente para armonizar su longitud con la que se desee para la goma, ya que deben abarcarse en cada pasada zonas de la superficie a limpiar lo más amplias posible para ahorrar tiempo. Se emplearán los materiales más apropiados a su función peculiar.

N O T A

Descritos el objeto y utilidad de la invención, se declara como no divulgado ni practicado en España lo reivindicado a continuación:

1.- Raqueta-limpiadora, c a r a c t e r i z a d a porque se emplea como medio único de limpieza una gruesa tira de goma o similar, de sección recta semi-rectangular vertical con parte superior de sección semi-circular cuyo diámetro es igual al ancho de la tira de goma, siendo el borde plano inferior de la refe-



rida pieza de goma, sensiblemente plano, el que debe quedar paralelo a la superficie a limpiar mediante inclinación adecuada de su vinculación a la parte impulsora, permitiendo así aplicar esta raqueta a un barrido, que por dicho motivo no levanta polvo, o al lavado o baldeo de esas superficies a limpiar, siendo posible una limpieza aséptica de la precitada goma después de cada servicio.

5. 2.- Raqueta-limpiadora, de acuerdo con la reivindicación 1, caracterizada porque la estructura de los medios de sujeción de la pieza de goma y de su vinculación a la parte impulsora de su deslizamiento, tiene como elemento principal una superposición de tres láminas metálicas dobladas en sección recta de trazado en U invertida con brazos ligeramente abiertos permitiendo su mutuo encaje dada la semejanza de dichos trazados, teniendo las dos interiores los medios de sujeción de la goma y la exterior los de unión a ese conjunto y los de unión al mango de impulsión.

10. 3.- Raqueta-limpiadora, de acuerdo con las reivindicaciones 1 y 2, caracterizada porque la lámina metálica más interior de aquella superposición, tiene distanciados sus bordes longitudinales a una distancia inferior al diámetro de la zona semicircular superior de la goma, de suerte que quedan incrustados en ella, con refuerzo de remaches, que a su vez la unen con la lámina intermedia solapante del conjunto anterior, formando las referidas dos láminas y la goma a su vez un conjunto unidad recambiable.

15. 4.- Raqueta-limpiadora, de acuerdo con las reivindicaciones 1 a 3, caracterizada porque la tercera lámina, o sea la exterior solapante de las anteriores, tiene menor longitud y lleva pernos-remache para su cosido a la intermedia y en su zona media tiene vinculada la parte final de un manguito que en su otro extremo se abre en orejetas elásticas gobernadas por

30.

12 M



llave de mariposa para ceñido del extremo del mango con puño de plástico, siendo la vinculación a la referida lámina exterior realizada con la debida oblicuidad.

5.- Raqueta-limpiadora.

Según se describe y reivindica en la presente memoria que consta de seis láminas escritas a máquina por una sola cara y de una lámina de dibujos.

Madrid, a 12 de Mayo de 1970

FERNANDO MORI DIAZ

p. a.



FIG. 2

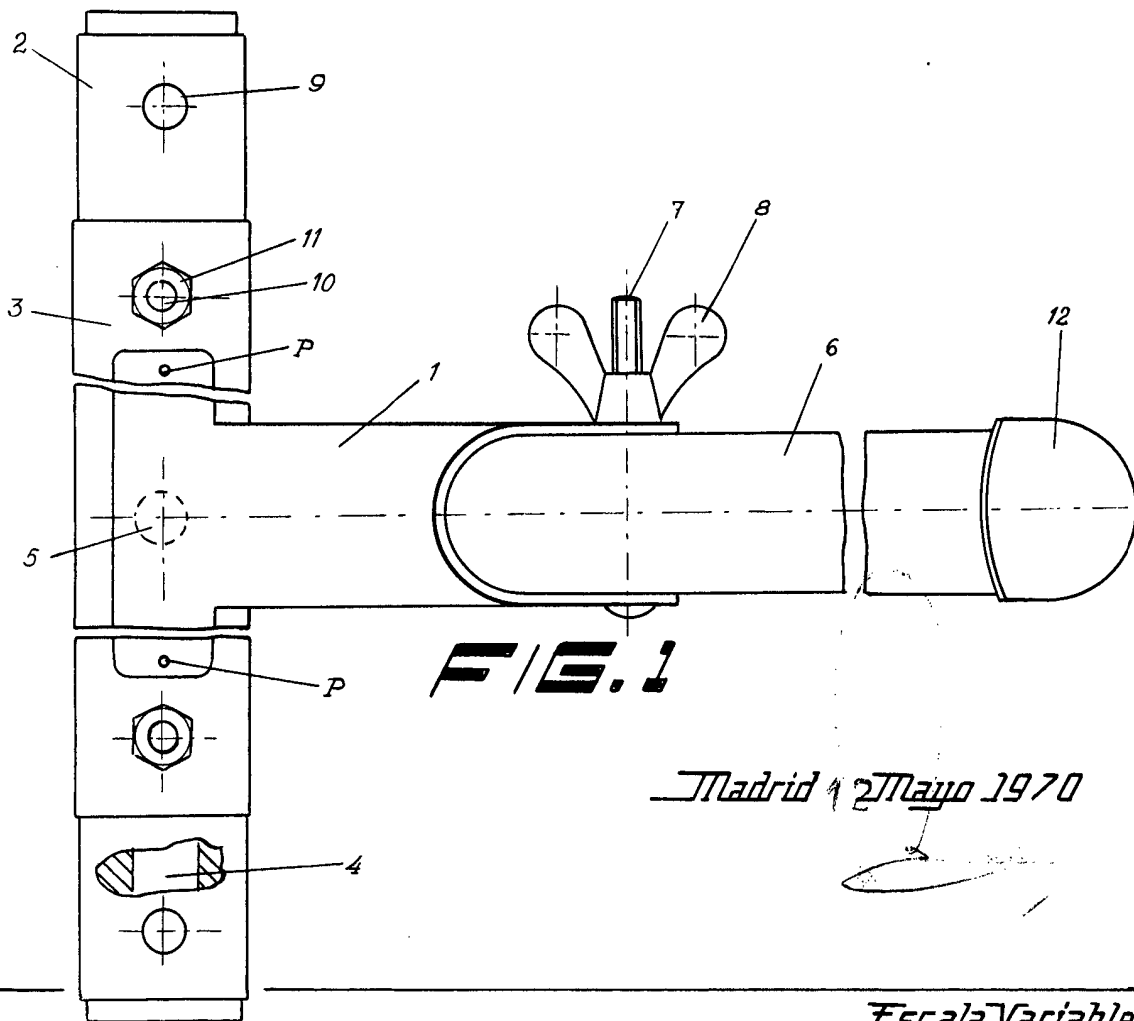
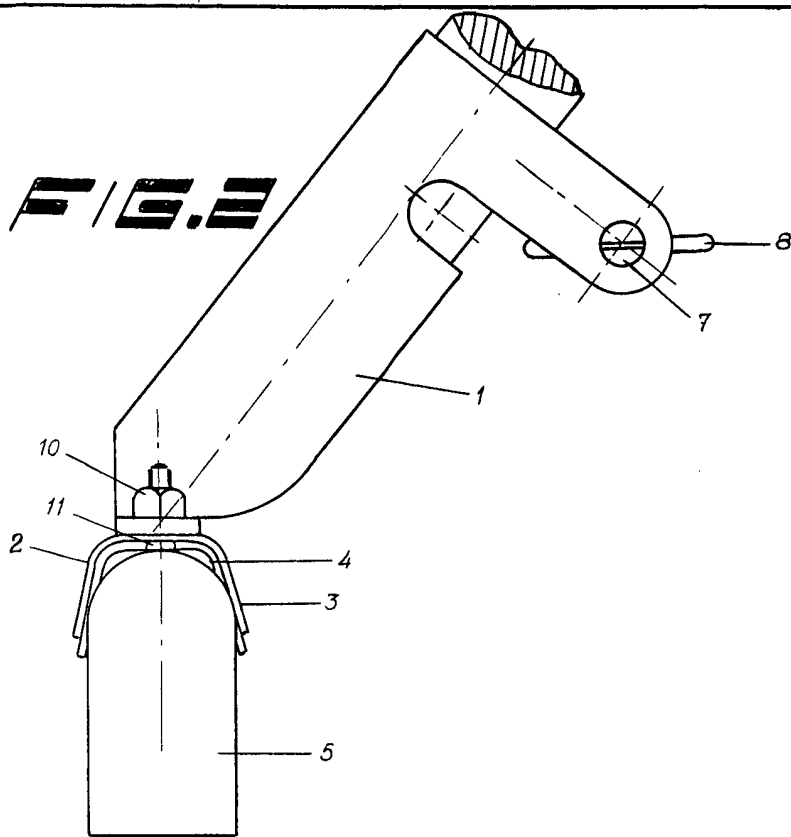


FIG. 1

Madrid 2 Mayo 1970

Escala Variable