

758397

SECCION TECNICA  
S. A. I. F. C.  
CLASIFICACION E-06  
SUBCLASE B



MEMORIA DESCRIPTIVA

que corresponde a un MODELO DE UTILIDAD, cuyo registro se solicita por veinte años, para todo el territorio nacional, a favor de RIALS, FABRICA DE ARTICULOS DE CAUCHO S.A., residente en Madrid, calle de Santa Leonor, nº 22, cuyo objeto ha de recaer sobre:

"PERFIL PARA VENTANAS DESLIZANTES Y CORREDERAS"

-----

El Modelo de Utilidad al que corresponde ésta memoria descriptiva trata de un nuevo perfil flexible, utilizable para el cierre de ventanas deslizantes y correderas, acoplable sobre sus guías.

- 5.- Con la utilización del perfil de la solicitud se obtienen mejoras funcionales sobre las conseguidas por los que actualmente son conocidos con la misma finalidad, mejoras que afectan esencialmente:
- 10.- a) a las condiciones de estanqueidad de la ventana que se determina de un modo absoluto, impidiéndose cualquier eventual filtración.
- b) a las condiciones de ajuste hermético que impiden totalmente el paso de aire.
- c) a conseguir por esas mismas condiciones de ajuste perfectas, una completa insonorización, eliminando-
- 15.-



se toda clase de ruidos externos.

20.- Constituye la característica más importante de éste nuevo perfil el hecho de presentar la superficie exterior de una de sus ramas, en toda su longitud, recubierta de flock, lo que determina un más perfecto ajuste y en consecuencia el mejor cumplimiento de su finalidad.

25.- Por éste objeto se solicita el correspondiente privilegio de Modelo de Utilidad que asegure al peticionario el derecho a su explotación industrial en exclusiva, de conformidad en un todo con el que se reconoce en el artículo 171 del vigente Estatuto Ley de Propiedad Industrial.

30.- La descripción será hecha con referencia a la hoja de dibujos adjunta, en la que se ha representado un ejemplo de ejecución preferido, que no tiene carácter limitativo alguno y debe en consecuencia ser considerado en su más amplio aspecto, toda vez que será susceptible de variar en tanto no se altere su finalidad característica.

En el plano:

35.- Su única figura muestra una vista en sección vertical de un perfil de las características del de la solicitud, habiéndose establecido referencias numéricas para señalar las distintas partes que lo forman.

40.- Haciendo referencia constante a lo representado en el dibujo, el nuevo perfil para ventanas deslizantes y correderas, está constituido esencialmente por un cuerpo continuo, de material flexible, formado por dos planos adyacentes -1- y -2-, que adoptan entre sí la forma de un ángulo agudo al converger por una de sus aristas, determinándose un lado común, ligeramente prolongado en sentido radial hacia el exterior.

45.- La superficie exterior de uno de los lados del ángulo



conformado, ha sido sometida a una operación de flockado, apareciendo en consecuencia recubierta por flock en toda su longitud.-3-.

- 50.- Descrito suficientemente el objeto de ésta solicitud, sólo resta añadir que en su realización podrán introducirse todas aquellas modificaciones de detalle que no alteren de manera fundamental su esencialidad, que es la que se desprende de cuanto antecede y se reivindica a continuación.
- 55.- Podrán por tanto afectar a cambios de forma, materia, dimensiones, proporciones, etc., y en general a todas las accesorias y secundarias que deben quedar comprendidas en la protección que se recaba.

N O T A

- 60.- En resumen: el presente Modelo de Utilidad habrá de recaer esencialmente sobre las siguientes:

REIVINDICACIONES

- 1ª.- PERFIL PARA VENTANAS DESLIZANTES Y CORREDERAS, caracterizado por estar constituido por un cuerpo flexible, que se forma por la conjunción de dos planos adyacentes que determinan la formación de un ángulo agudo, estableciéndose en su arista de intersección el vértice común, ligeramente prolongado en sentido radial hacia el exterior.
- 65.-
- 2ª.- PERFIL PARA VENTANAS DESLIZANTES Y CORREDERAS, de conformidad con la reivindicación 1ª, caracterizado porque la superficie exterior de uno de los lados del ángulo conformado, ha sido sometido a una operación de flockado, apareciendo recubierto por flock en toda su longitud.
- 70.-



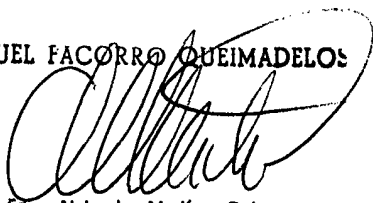
3<sup>a</sup>.- PERFIL PARA VENTANAS DESLIZANTES Y CORREDERAS.

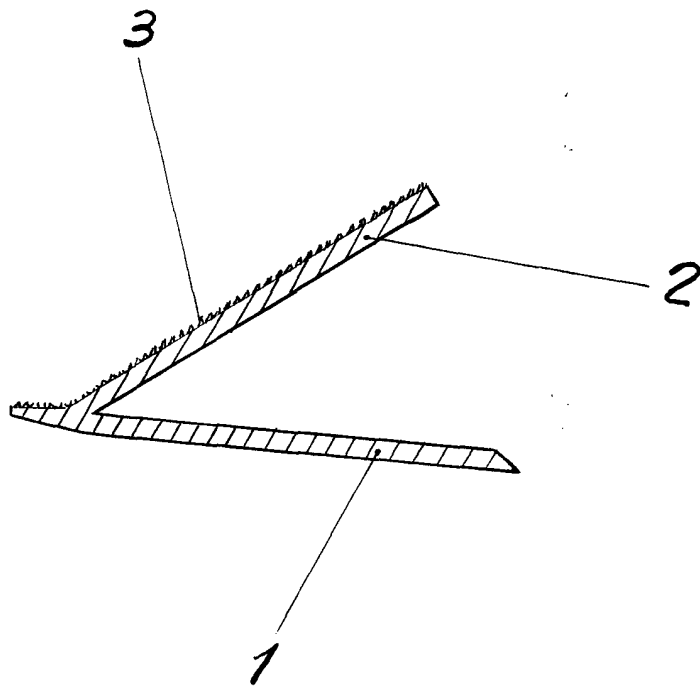
75.- Todo tal y como queda descrito y reivindicado en la presente memoria descriptiva y se ilustra en el plano adjunto.

Consta ésta memoria de cuatro hojas foliadas y mecanografiadas por una sóla de sus caras.

Madrid, 11 Mayo 1970

MANUEL FACORRO QUEIMADELOS  
P. P.

  
Fdo.: Alejandro Martínez Delso



*Escala variable*  
Madrid:

1914