

158389

9 MAY.



SECCION TECNIOA  
REGISTRACION I. P. C.  
CLASE A 47  
SUBCLASE K

M E M O R I A      D E S C R I P T I V A

que se acompaña a una solicitud de modelo de utilidad por veinte años, para España y sus Posesiones, por

ARMARIO DE ASEO

Solicitante : D. José SANTAMANS IBORRA

Nacionalidad : Española

Residencia : MASALVES Valencia

Domicilio : Camino Real de Madrid 2

-----

MEMORIA DESCRIPTIVA



5 El presente modelo de utilidad se refiere a un armario de aseo, y sus ventajas estriban en estar concebido muy funcionalmente, y poseer un aspecto bello, práctico, y ser de gran resistencia y duración, siendo su construcción sencilla, cualidades éstas que lo ponen por encima de otros dispositivos destinados al mismo fin ya conocidos en el mercado.

10 Estas y otras ventajas más, adicionales, de desprenden de la lectura de la presente memoria, para cuya mejor comprensión se acompañan los dibujos adjuntos que muestran un ejemplo de realización, no limitativo, de los varios que caben en el cuadro general de la invención sin que el mismo se altere. En tales dibujos:

La fig. 1 muestra una vista frontal del armario.

La fig. 2 es una sección vertical lateral del mismo.

15 De conformidad con la invención referida a los dibujos adjuntos, el armario consta de un cuerpo formado por un paralelepípedo (1) que tiene su base superior, su parte posterior, y su base inferior de madera, recubierta para su protección por perfil de aluminio (refs. M y P del dibujo, fig. 2). En la fig. 1, el lateral se referencis con (2).

20 El armario va compartimentado; en el lugar correspondiente a uno de sus laterales, lleva un par de estantes (3) de cristal, y en la parte inferior de este departamento, hacia el ángulo exterior lleva un imán (4) para asegurar el cierre de la puerta correspondiente. En el espacio central lleva un espejo de fondo (6) y los laterales de este departamento también llevan cristales de espejo. En la parte alta superior, va una pantalla (5) para la iluminación interior del armario.

25 En la parte central delantera, el armario lleva una varilla horizontal metálica (7) soportada por unos sostenes en forma troncopiramidal invertida (8) que también se aprecian en sus laterales.

30



rales como se ve en la fig. (2), en la que con (6) se referencia también el canto del espejo.

35

La puerta del extremo opuesto, es debidamente cubierta por un espejo, y posee un tirador (10). La parte baja del armario también lleva espejo y otro tirador (10) para su apertura en corredera, a cuyos fines, las puertas mencionadas se deslizan por unas guías de perfil metálico en "U" o dobles "U", (12).

40

Unas divisoris de cristal (11) compartimentan el departamento inferior del armario. Para las puertas superiores se disponen unas bisagras (9) superior e inferior.

Como antes se ha dicho, toda la madera de que se compone el armario, en especial sus partes visibles, van recubiertas por perfil de aluminio.

45

Finalmente, tras lo descrito sólo resta señalar que en el presente modelo de utilidad caben cuantas variantes de realización sean posibles, sin que se altere la esencia de lo descrito, pudiéndose realizar su objeto en toda clase de tamaños, materiales y formas apropiadas, sin limitación.

-----

50

NOTA - Descrito suficientemente lo que antecede sólo resta señalar que lo que se declara propio, nuevo y útil del solicitante, es lo contenido en las siguientes:

REIVINDICACIONES:



55

1 - Armario de aseo, caracterizado por el hecho de que sus partes básicas están construídas en madera forrada con perfil de aluminio.

60

2 - Armario de aseo, según reivindicación 1ª caracterizado porque consta de un cuerpo en forma de paralelepípedo, y va compartimentado, llevando en el lugar correspondiente a por lo menos uno de sus laterales, un par de estantes de cristal o material similar adecuado, y en la parte inferior de este departamento, hacia el ángulo exterior, lleva un imán para asegurar la posición de la puerta correspondiente.

65

3 - Armario de aseo, según reivindicaciones 1 y 2 caracterizado porque el espacio central lleva un espejo de fondo y los laterales de este departamento también llevan espejo; llevando en la parte alta superior una pantalla para la iluminación interior del armario.

70

4 - Armario de aseo, según reivindicaciones de 1 a 3 caracterizado porque en la parte central delantera, el armario lleva una varilla horizontal metálica soportada por unos sostenes metálicos en forma de tronco de pirámide invertida, que también se aprecian lateralmente en este punto.

75

5 - Armario de aseo, según reivindicaciones de 1 a 4 caracterizado porque la puerta extrema va recubierta por espejo y lleva un tirador; y la parte baja del armario lleva también puerta con su tirador, siendo estas puertas de corredera, deslizándose por unos perfiles guías, de sección apropiada; llevando los departamentos divisorias de cristal; y disponiéndose las oportunas bisagras para las puertas que lo precisen.

80

6 - ARMARIO DE ASEO.

- - - - -

L. 9 MAY. 1970  
BIEZ 878

85

Todo según se describe en la presente memoria que consta de cinco hojas foliadas y escritas por una cara con ochenta y cinco líneas y dibujo anexo.

Madrid, 9 mayo 1970

p.a.



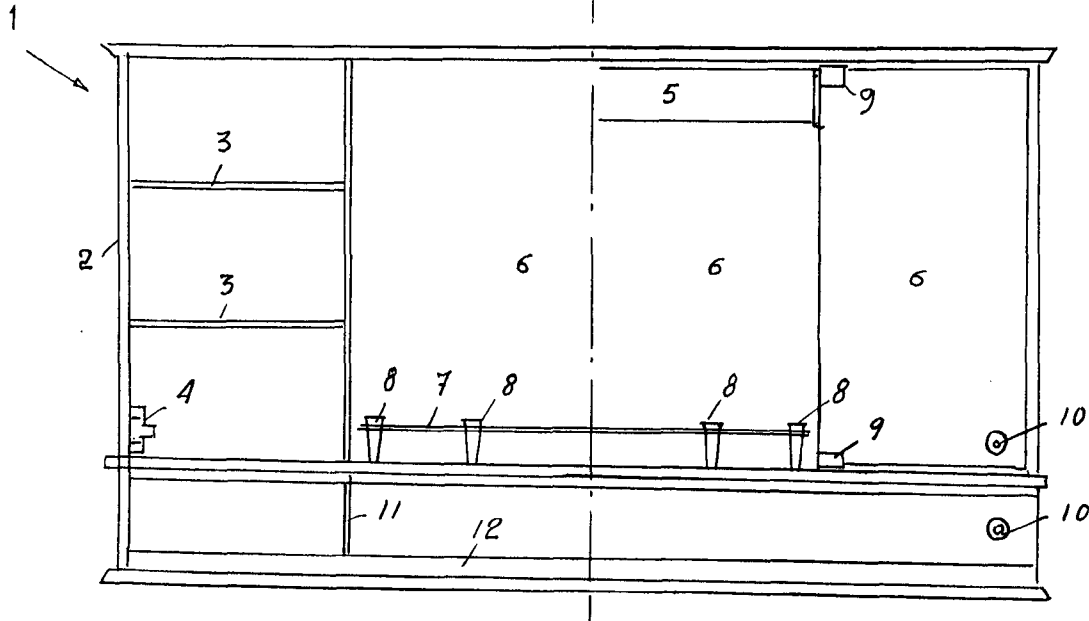


Fig. 1

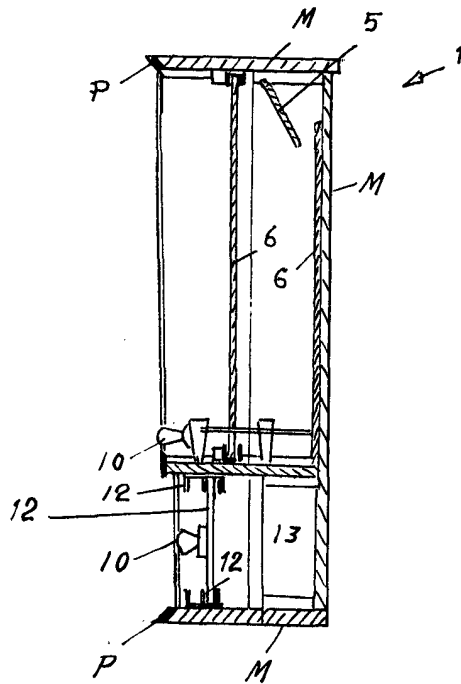


Fig. 2

ESCALA VARIABLE

MADRID 9/Mayo 1940