

158379 - 9



SECCION TECNICA
CLASIFICACION I. P. C.
CLASE <u>A 47</u> _____
SUBCLASE <u>D</u> _____

MODELO DE UTILIDAD

por 20 años

A favor de PLAY, S.A., razón social española, domiciliada en BARCELONA, Independencia, 255. - - - - -
por: "SILLA INFANTIL COLGANTE PERFECCIONADA". - - - -

MEMORIA DESCRIPTIVA

El presente modelo de utilidad se refiere a una silla infantil colgante perfeccionada.

Mayormente concierne el modelo, al tipo de
5 sillas infantiles colgantes y plegables que se adaptan en los respaldos de los asientos de los automóviles, el cual se ha perfeccionado dotando al armazón de la silla de unos báculos desplazables en sentido vertical y libremente giratorios y cuyos báculos de apoyo al
10 correspondiente respaldo, van montados telescópicamente



en los extremos del bastidor en U portarrespaldo de la silla, de manera que los báculos de sostén de la misma al correspondiente respaldo, pueden situarse en varias posiciones distintas que son:

5 En posición elevada, o a media altura, dirigidos hacia la parte posterior para la aplicación de la silla al respaldo correspondiente, hacia la parte interior, para ser llevada a mano con el pequeño
10 sentado en ella o bien en posición adosada a la parte posterior del respaldo, una vez plegada.

 A dicho efecto, los dos tramos del bastidor de soporte del respaldo están dotados de un pivote superior de retención elástica que se encajan en respectivos orificios que presenta el tramo recto
15 de aplicación móvil de los báculos, según las posiciones requeridas.

 La silla infantil plegable va provista de un apoyabrazos, articulado por uno de sus extremos a uno de los dos brazos del bastidor del respaldo y
20 acoplable por su otro extremo en forma similar a la de los báculos de apoyo, de modo que está provisto de un tetón de retención elástico, que permite la apertura del apoyabrazos para la fácil retirada y colocación del niño y cuyo apoyabrazos se pliega conjuntamente con el
25 plano de asiento y el del respaldo.

 Para la mejor comprensión de la presente memoria descriptiva, se acompaña una hoja de dibujos, en los que se ha representado un caso práctico de
 realización, que se cita a título de ejemplo no limi-
30 tativo del alcance de este modelo de utilidad.



En los dibujos:

La figura 1, muestra la silla infantil colgante y plegable vista en alzado lateral, en posición abierta.

5 La figura 2, representa en alzado un detalle del sistema de acoplamiento del reposabrazos al bastidor del respaldo de la silla.

La silla infantil colgante objeto del modelo, comprende un bastidor en U, -1-, en el que va aplicado
10 el asiento flexible -2- de la silla, cuyo bastidor presenta sus extremos curvados -3- articulados al bastidor tubular en U -4- que soporta el respaldo, de modo que dichos extremos curvos del bastidor del asiento sirven de tope para la posición abierta de
15 uso de la silla, al contactar los mismos con el tramo inferior -4'- del bastidor -4- del respaldo.

En los extremos -6- del bastidor -4- del respaldo, van montados telescópicamente los dos
báculos tubulares -7- de sustentación de la silla,
20 los cuales tienen practicados unos orificios -8- a diferentes alturas y alineaciones distintas, en los que se encajan selectivamente el tetón elástico -9- de que está dotado cada uno de dichos extremos, según la posición que se desee adopten los referidos báculos.

25 El apoyabrazos -10- de la silla va articulada por uno de sus extremos en una abrazadera -10'- aplicada giratoriamente en uno de los brazos del bastidor -4- del respaldo, mientras que el otro extremo tubular -11- del apoyabrazos se acopla libre-
30 mente en una brida soporte -12- fijada en el otro



brazo de dicho bastidor, quedando retenido en la misma mediante un botón de retención elástica -13- que sobresale a través de un orificio -14- que presenta la brida, la cual ofrece una cazoleta inferior -15- en la que se apoya el extremo del apoyabrazos, una vez acoplado a la brida.

El apoyabrazos va provisto de la correspondiente banda de entrepiernas -16-, provista de los correspondientes elementos de ajuste.

10 Tanto el asiento como el respaldo de la silla infantil colgante y plegable, podrán estar constituidos en forma simple o bien presentar una forma acolchada anatómica para mayor comodidad del pequeño usuario, abarcando incluso el respaldo la zona de la cabeza del niño para mayor comodidad y seguridad de éste.

15 El modelo, dentro de su esencialidad, podrá ser llevado a la práctica en otras formas de realización, que difieran sólo en detalle de la indicada a título de ejemplo, a las cuales alcanzará igualmente la protección que se recaba. Podrá, pues, fabricarse la silla infantil colgante, de referencia, en cualquier forma y tamaño, con los materiales y medios más adecuados, por quedar todo ello comprendido en el espíritu de las reivindicaciones.

25



N O T A

Se reivindica como objeto del presente modelo de utilidad:

1.- Silla infantil colgante perfeccionada,
5 de la clase que comprende sendos elementos en gancho para su adaptación a respaldos de automóvil, c a r a o-
t e r i z a d a por el hecho de estar dotada de un bastidor en U de respaldo, articulado al otro bastidor del asiento, de extremos curvos que comprende la silla,
10 en los extremo de cuyo bastidor de respaldo en U van montados telescópicamente dos báculos tubulares de sustentación de la silla, cuyas zonas extremas tienen practicadas unos orificios a diferentes alturas y alineaciones distintas, para encajarse en ellos selec-
15 tivamente un tetón elástico de que está dotado cada uno de los brazos tubulares extremos del bastidor del respaldo, según la posición que se desee adopten los referidos báculos de sustentación de la silla.

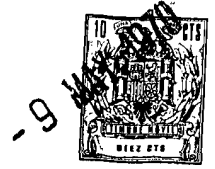
2.- Silla infantil colgante, según la anterior
20 reivindicación, caracterizada por el hecho de que los orificios que presentan los tramos rectos de los báculos de sustentación de la silla, están situados en puntos adecuados de los mismos para poder situar a los báculos en posiciones distintas, o sea, en posición elevada, o a
25 media altura dirigidos hacia la parte posterior de la silla, para la aplicación de la misma al respaldo correspondiente, hacia la parte interior, para ser llevada a mano, o bien en posición adosada a la parte posterior del respaldo en el plegado de la silla.



3.- Silla infantil colgante, según las anteriores reivindicaciones, caracterizada porque la silla se mantiene en posición abierta de uso, mediante los extremos curvados que presenta el bastidor en U del asiento de la silla, cuyos extremos que van articulados al bastidor en U del respaldo por la parte interior del bastidor, hacen tope con el tramo inferior de este bastidor, con lo que se mantiene en posición abierta a la silla.

10 4.- Silla infantil colgante, según las anteriores reivindicaciones, caracterizado porque el apoyabrazos de la silla, va articulado a uno de los brazos del bastidor del respaldo mediante una abrazadera montada giratoriamente en uno de dichos brazos, mientras que el otro extremo tubular del apoyabrazos se acopla libremente en una brida soporte fijada en el otro brazo del propio bastidor, reteniéndose en la misma mediante un botón de retención elástica en combinación con un orificio practicado a dicho efecto en la brida, la cual presenta además una cazoleta inferior sustentadora en la que se apoya el extremo del apoyabrazos acoplado a la misma.

20 5.- SILLA INFANTIL COLGANTE PERFECCIONADA.



Consta la presente memoria descriptiva de siete hojas mecanografiadas, foliadas, numeradas y escritas por una sola cara, acompañada de una lámina de dibujos.

Madrid, a - 9 MAY. 1970

PLAY, S.A.

p. a.
MANUEL DE RAYAZU
P. P.
[Handwritten signature]

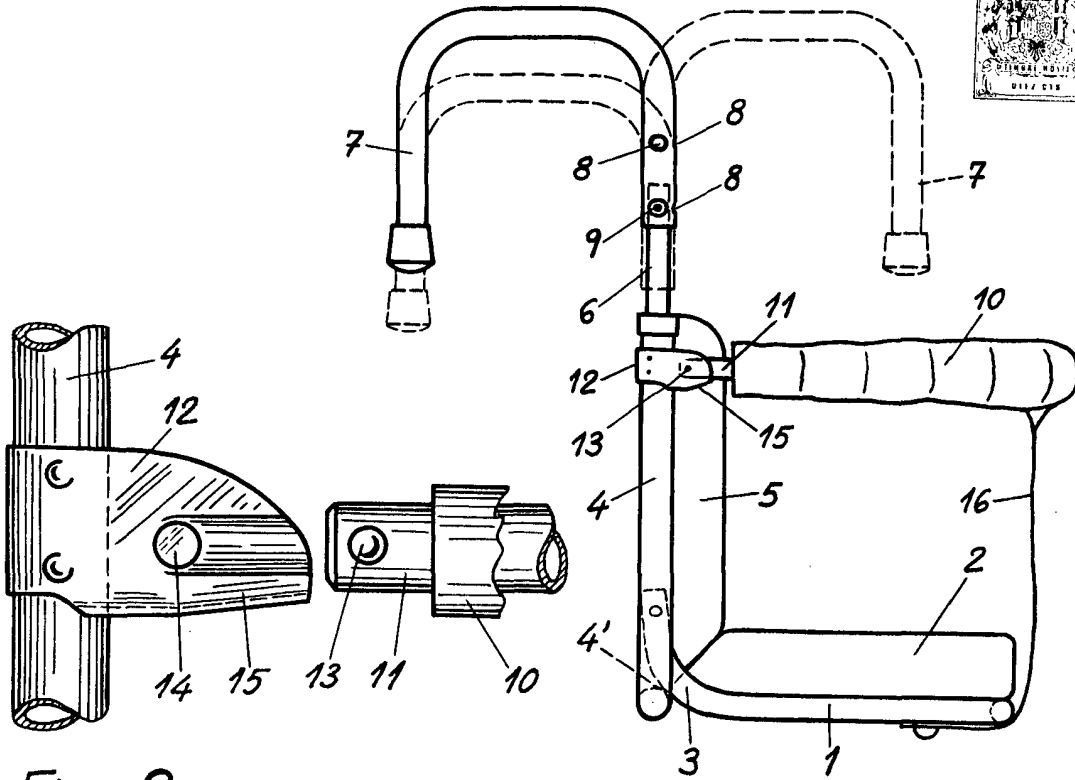


Fig. 2

Fig. 1

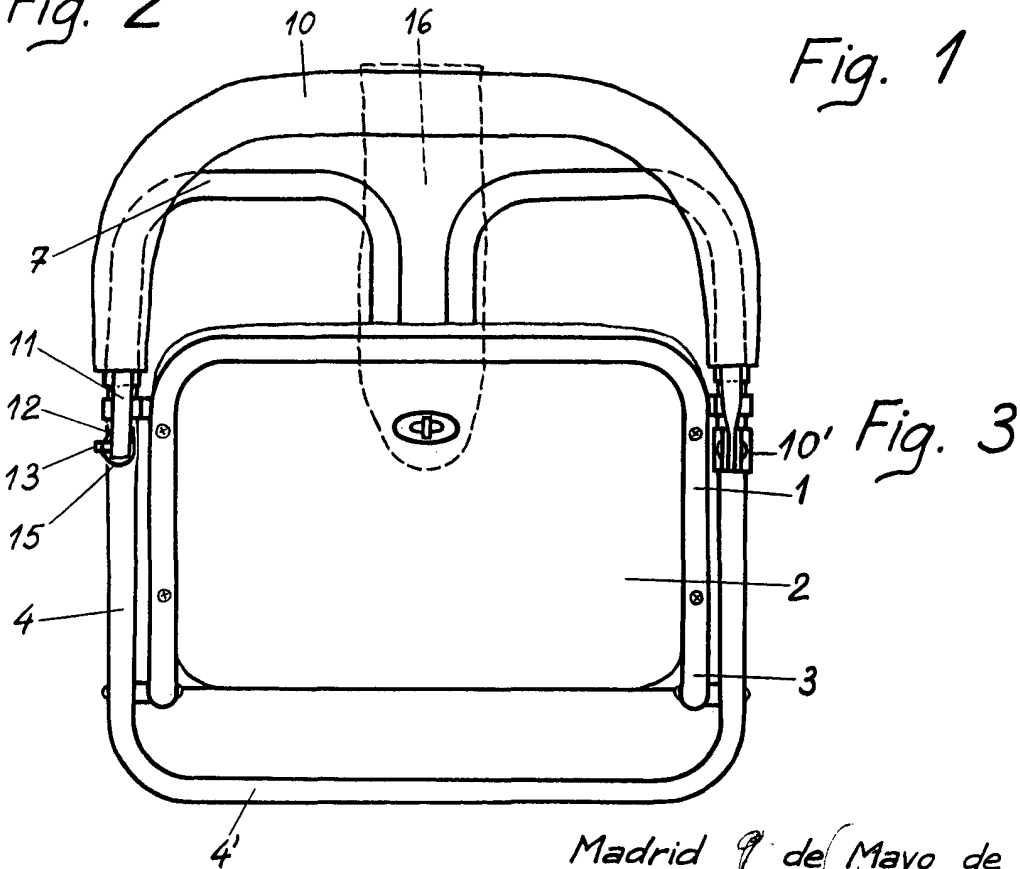


Fig. 3

Madrid 9 de Mayo de 1970

[Handwritten signature]