

A



-9

158378

SECCION TECNICA
CLASIFICACION I. P. C.
CLASE <u>A 41</u>
SUBCLASE <u>L</u>

MODELO DE UTILIDAD

por 20 años

A favor de DON ARTURO AGUAYO GARCIA, de nacionalidad española, domiciliado en Málaga, calle Santa Marta núm. 4, bajo 3, por: "DISPOSITIVO PARA LA LIMPIEZA DEL CALZADO" . - - - - -

oooOooo

MEMORIA DESCRIPTIVA

El presente registro de modelo de utilidad concierne como su enunciado indica a un dispositivo para la limpieza del calzado, de acuerdo con la descripción detallada que de la misma se realiza, debiendo de interpretarse siempre - este concepto en su más amplio sentido y nunca en limitativo.

5

Este nuevo útil para la limpieza del calzado, básicamente está constituido por un trípode



de varilla tubular, rematado superiormente por una
peana, el cual comporta unido por una cadena, el
correspondiente cepillo. Su construcción por lo tan-
to es por demás simple y económica, y su manejo en
5 posibles cambios de lugar se hace sin ninguna clase
de esfuerzo debido a su falta de peso.

Su utilidad viene determinada en el inte-
rior de los hogares donde se adopte su uso, porque
se dispondrá de un lugar preestablecido para la lim-
pieza de los zapatos, lo que en la actualidad se ve-
10 nía efectuando sobre sillas, banquetas, o simplemen-
te con los zapatos, lo cual representa una falta de
higiene notable.

Por medio de esta base cualquier persona
15 de la familia podrá con sólo poner su pie calzado -
sobre la peana de la misma, que presenta al efecto la
forma anatómica del zapato y medios antideslizantes,
proceder a la limpieza de sus zapatos, con la consi-
guiente ventaja que representa asimismo el llevar in-
20 corporado el cepillo, por lo que no se hace necesaria
su localización cada vez que alguien lo necesite.

Para la debida comprensión de este objeto,
se adjunta a la presente memoria descriptiva una hoja
de planos en la que a título de ejemplo se represen-
25 tan todas y cada una de las partes que lo forman y -
relación que guardan entre sí.

En la citada hoja de dibujos queda represen-
tado:

FIGURA PRIMERA.- Muestra una perspectiva
30 del dispositivo.



FIGURA SEGUNDA.- Corresponde a un detalle de la peana.

En estas figuras y con el mismo valor en todas ellas se aprecian las siguientes referencias.

5 1.- Armazón del conjunto, constituido por la conjugación de tres varillas tubulares en forma de trípode, soldadas en su intersección, disposición que garantiza la perfecta estabilidad del conjunto.

10 2.- Varilla circular, cobertura exteriormente de las varillas -1-, a las cuales va soldada, y que delimita la posibilidad de abertura de estas.

15 3.- Prolongación superior de una de las varillas -1-, de proyección recta divergente, la cual en su extremo libre sirve como segundo punto de apoyo de la peana -4-.

Esta prolongación tendrá una inclinación estudiada para el apoyo de la peana, en función de la posición óptima del pie del usuario en la utilización práctica del aparato.

20 4.- Peana, constituida por una pletina de hierro, la cual se encuentra soldada en el vértice superior del conjunto.

25 Esta peana adopta la forma anatómica característica de un zapato por su base, es decir que comporta dos partes principales; planta -A- y tacón -B-, unidos por un tramo escalonado.

30 La parte correspondiente a la planta presenta una zona realzada, y la del tacón tres zonas realzadas independientes, lo cual determina la creación de una superficie antideslizante que imposibili-



ta el desplazamiento del pie sin el deseo expreso del usuario.

5.- Cepillo incorporado al conjunto por medio de la cadena -6-.

5 6.- Cadena mencionada unida por la anilla correspondiente a la prolongación superior -3-.

7.- Tapacubos de los extremos de las varillas -1- y -3- normalmente de goma o plástico que dotan al conjunto de la condición de antideslizante.

10 Hecha la descripción a que se refiere la memoria que antecede, es preciso insistir en que los detalles de realización de la idea expuesta, pueden variar, es decir que pueden sufrir pequeñas alteraciones, basadas siempre en los principios de la idea, que son en esencia lo que se reflejan en los párra -
15 fos de la descripción hecha. En efecto, el art. 48 - del vigente Estatuto sobre Propiedad Industrial, establece como no patentables en su apartado tercero " los cambios de forma, dimensiones, proporciones y materias de un objeto ya patentado " fijando así el
20 criterio del legislador en el sentido de que patentada una idea que pueda dar lugar a una realidad - práctica e industrializable, nadie podrá apoyarse - en ella para a pretexto de haber introducido ligeras modificaciones, presentarla como nueva y propia.

25 Establecido el concepto expresado, en cuanto a la amplitud que debe darse a la protección solicitada, se redacta a continuación la Nota de Reivindicaciones, de acuerdo con lo que establece en el último párrafo del apartado tercero del art. 100 de la
30 Ley, sintetizando así las novedades que se desean -



reivindicar.

N O T A

Por último se declaran de novedad y utilidad las siguientes:

5

R E I V I N D I C A C I O N E S

10

15

20

25

30

1ª.- Dispositivo para la limpieza del calzado, caracterizado porque está constituido por una formación de varillas tubulares unidas en forma de trípode, comportando hacia la mitad de su altura, otra varilla, similar a las anteriores, que las abraza periféricamente, efectuándose la unión entre este conjunto de varillas por medio de soldaduras, las cuales presentan todos sus extremos delimitados por unas piezas a modo de tapacubos, presentando en la intersección superior de dicho conjunto, una peana, anatómicamente constituida para adaptarse a la forma usual de los zapatos, la cual asimismo está soldada en un punto a la citada intersección y por el otro a una prolongación inclinada superiormente de una de las varillas básicas.

2ª.- Dispositivo para la limpieza del calzado, caracterizado según la anterior reivindicación, porque la citada peana superior que está constituida a partir de una pletina convenientemente conformada, presenta en la parte correspondiente a la planta una zona realzada, mientras que la zona del tacón comporta asimismo tres franjas transversales realzadas, todo lo cual sirve como medio antideslizante en la aplicación racional del pie del usuario sobre la citada peana.

3ª.- Dispositivo para la limpieza del cal-

-9 MAYO



5 zado, caracterizado porque presenta colgando de la
prolongación superior, una cadena, que a su vez com-
porta solidariamente un cepillo, lo cual determina
la permanente localización del citado artículo sobre
el mencionado dispositivo.

4a.- "DISPOSITIVO PARA LA LIMPIEZA DEL
CALZADO".

10 Todo conforme queda descrito en la presen-
te memoria que consta de seis hojas mecanografiadas
por una sola de sus caras, foliadas y dibujos que -
se acompañan.

Madrid, -9 MAYO 1970
ARTURO AGUAYO GARCIA

p. a.

15334



FIG. 1

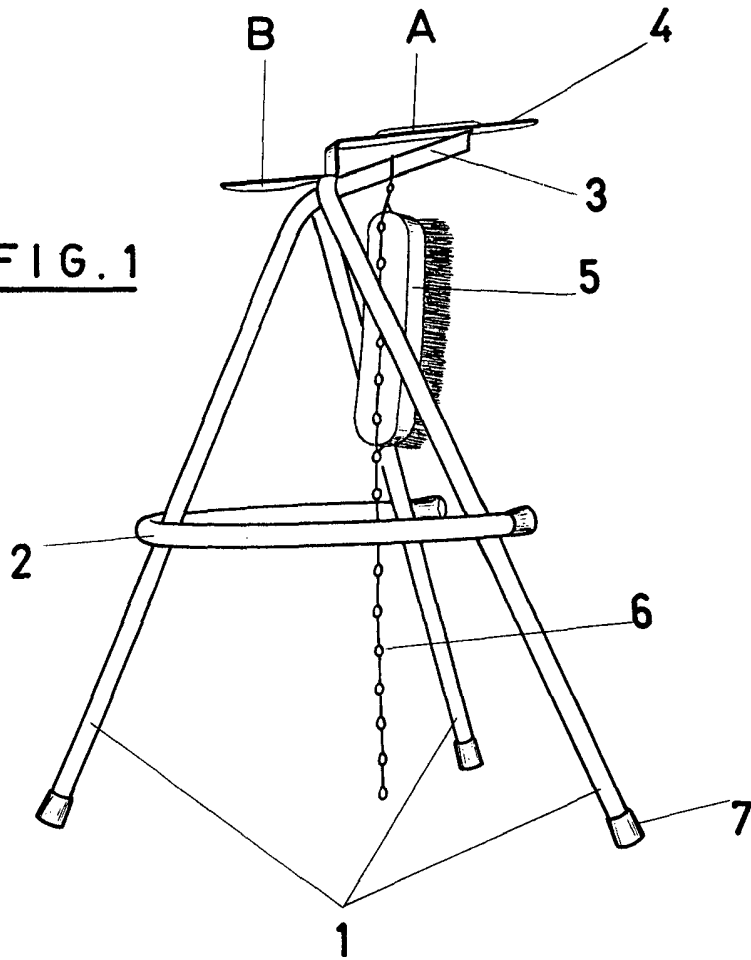
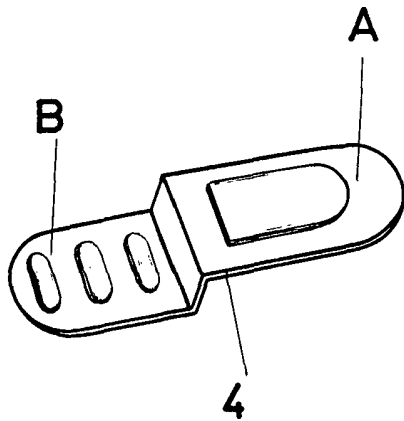


FIG. 2



ESCALA VARIABLE
MADRID, 9 MAYO 1970

Handwritten signature or initials.