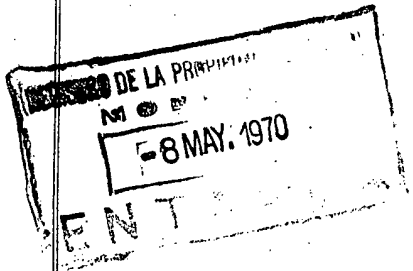


158356



SECCION TECNICA  
CLASIFICACION I. P. C.  
CLASE A4  
SUBCLASE B

# MEMORIA DESCRIPTIVA

correspondiente a la solicitud de concesión de un...

MODELO DE UTILIDAD

SOLICITANTE: D. MARCOS LORENTE TORMO

RESIDENCIA: C/ Médico Pere, Cal, s/nº.

VILLANUEVA DE CASTELLON (VALENCIA).

ENUNCIADO: "MESA-CAMILLA PERFECCIONADA".

Prioridad: Patente ..... n.º ..... del .....

/MPR.



1 El Estatuto vigente sobre Propiedad Industrial, de  
26 de Julio de 1929, en su texto refundido publicado el 30  
de Abril de 1930, establece los caracteres de patentabili-  
5 dad de las invenciones de tipo industrial que tienen por  
objeto obtener ventajas sobre lo ya conocido, admitiendo  
por consiguiente como patentables, las nuevas máquinas, apa-  
ratos, instrumentos, procesos de fabricación, etc. La am-  
plitud de conceptos previstos como patentables, ha llevado  
al legislador a aclarar (Artº. 46) que la enumeración con-  
10 tenida en dicho cuerpo legal es puramente enunciativa y no  
limitativa, haciéndola extensiva incluso a los descubri-  
mientos de tipo científico (Artº. 47).

El Decreto de 26 de Diciembre de 1947, recogiendo  
la Orden de 18 de Noviembre de 1935, confirma el criterio  
15 legal de que también serán patentables los instrumentos, ob-  
jetos, o partes de los mismos, que aporten a la función a  
que son destinados, un beneficio o efecto nuevo, y en defi-  
nitiva que constituyan una mejora sustancial sobre lo ante-  
riormente conocido.

20 Pues bien, a tenor de lo expuesto, y en base al ar-  
ticulado que recoge los conceptos expresados, debe conside-  
rarse, que la invención a que se refiere la presente memo-  
ria, constituye una novedad industrial, con características  
y ventajas que la hacen merecedora del privilegio de explo-  
25 tación exclusiva que por ella se solicita, premiando así  
los méritos de quien aporta a la industria del país una me-  
jora efectiva y precisamente comprendida entre las enuncia-  
das por la Ley como patentables. (Arts. 46 y 47 en relación  
con el 171, en su nueva redacción afectada por la Orden de  
30 18 de Noviembre de 1935).



8 MAY 1970

1  
5  
10  
15  
20  
25  
30

Pasando a describir el objeto de la invención por la cual se solicita el presente privilegio de Modelo de Utilidad se hace constar que la finalidad de la idea que vamos a describir es proporcionar al mercado y al público en general una mesa-camilla perfeccionada caracterizada esencialmente porque es del tipo que sus elementos se desmontan fácilmente, siendo estos elementos un marco soporte del tablero, el cual es solidario de manguitos abrazaderas que reciben a las extremidades de las patas, presentando estas en la proximidad de sus extremos inferiores unas pestañas orificadas receptoras de espigas roscadas de una especie de tarima constituida por una corona circular determinada por sendos aros concéntricos unidos entre sí por elementos radiales.

Estas espigas roscadas del borde del aro conformador de la tarima quedan retenidas mediante tuercas en dichas pestañas, quedando facultadas estas como dichas abrazaderas de fácil desmontaje.

Con objeto de aclarar gráficamente la idea que se describe, se acompaña a esta Memoria como parte integrante de la misma, un juego de dibujos en los que se representa lo siguiente:

La figura 1ª muestra una perspectiva en despiece de la mesa-camilla perfeccionada que se solicita, respecto de su tarima.

La figura 2ª muestra un detalle parcial del acoplamiento de la tarima a las patas de la mesa.

De la descripción de los dibujos que antecede se deduce prácticamente la constitución y el funcionamiento



1 del objeto de la invención, que es como sigue:

5 Como puede apreciarse en las representaciones gráficas que se acompañan, la mesa-camilla perfeccionada que se solicita, está constituida por un marco -1-, soporte del tablero convencional (no representado) cuyo marco es solidario en cada uno de sus ángulos de manguitos abrazaderas -2-, que reciben a las extremidades de las patas -3-, presentando estas últimas, en la proximidad de sus extremos inferiores unas pestañas -4-, orificadas, receptoras de espigas roscadas -5- de una especie de tarima, constituida por una corona circular determinada por sendos aros concéntricos -6- y -7- unidos entre sí por elementos radiales -8-.

15 El acoplamiento de la tarima a la mesa (figura 2ª) se realiza mediante la penetración de las espigas roscadas -5- en los orificios de las pestañas -4- de las extremidades inferiores de las patas -3- de la mesa, cuyas espigas quedan retenida mediante tuercas convencionales -9-

20 Tanto esta tarima o corona circular como las patas son fácilmente desmontables a través de los medios de aprieto que las retienen.

25 No se considera necesario hacer más extensa esta descripción para que cualquier persona perita en la materia comprenda perfectamente la idea que se desea patentar, así como las ventajas que de su realización industrial han de derivarse, y que brevemente aludidas en sus puntos más señalados son las siguientes:

30 1ª.- Sencillez de fabricación por cuanto que los elementos que integran la mesa-camilla que se solicita se elaboran a través de un proceso simplificado en cuanto a

8 MA



1 fases operativas que es determinante de costes muy asequi-  
bles en general.

2ª.- Facilidad de montaje de los distintos ele-  
mentos de la mesa-camilla gracias a su sencilla organiza-  
5 ción mecánica que permite un acoplamiento rápido entre pie-  
zas, practicable por mano de obra no especializada, lo que  
se traduce en ahorros importantes de tiempo y energía, y

3ª.- Novedad funcional determinada por un acopla-  
miento y constitución de la tarima que dentro de permitir  
10 la disposición del elemento calefactor adecuado, constituye  
un avance importante en la técnica aplicada a la fabrica-  
ción de mesas-camilla desmontables, por lo que es eviden-  
te que el modelo solicitado adquiere una utilidad práctica  
singular por el beneficio o efecto nuevo que aporta a la -  
15 función a que se destina.

Por todo ello, y para evitar posibles imitacio-  
nes, se presenta esta solicitud, pidiendo la explotación  
exclusiva de la idea descrita, de acuerdo con las conside-  
raciones y puntos que se desean reivindicar, que se concre  
20 tan en las páginas siguientes:

\_\_\_\_\_

25 \_\_\_\_\_

30 \_\_\_\_\_

\_\_\_\_\_



1

Hecha la descripción a que se refiere la memoria que antecede, es preciso insistir en que los detalles de realización de la idea expuesta, pueden variar, es decir, que pueden sufrir pequeñas alteraciones, basadas siempre en los principios fundamentales de la idea, que son en esencia los que quedan reflejados en los párrafos de la descripción hecha. En efecto, el Artículo 48 del Estatuto vigente sobre Propiedad Industrial, establece como no patentables, en su apartado tercero, "los cambios de forma, dimensiones, proporciones y materias de un objeto ya patentado" fijando así el criterio del legislador en el sentido de que patentada una idea que pueda dar lugar a una realidad práctica e industrializable, nadie podrá apoyarse en ella para, a pretexto de haber introducido ligeras modificaciones, presentarla como nueva y propia.

5

10

15

20

Este principio, en cuanto al alcance de la protección del objeto patentado se refiere, se halla confirmado por numerosas Sentencias del Tribunal Supremo, y entre ellas, como más terminantes, en las de fechas 16 de Octubre de 1954, 23 de Enero de 1959, 20 de Marzo de 1964 y otras.

25

Establecido el concepto expresado, en cuanto a la amplitud que debe darse a la protección solicitada, se redacta a continuación la Nota de Reivindicaciones, de acuerdo con lo que se establece en el último párrafo del apartado tercero del Artículo 100 de la Ley, sintetizando así las novedades que se desean reivindicar:

#### NOTA DE REIVINDICACIONES

30

En resumen, el privilegio de explotación exclusiva que se solicita, recaerá sobre las reivindicaciones siguientes:



1

1ª.- MESA-CAMILLA PERFECCIONADA, caracterizada esencialmente porque está constituida por un marco, soporte del tablero convencional, el cual es solidario en cada uno de sus ángulos de manguitos abrazaderas, que reciben a las extremidades de las patas, presentando estas últimas, en la proximidad de sus extremos inferiores, unas pestañas orificadas receptoras de espigas roscadas de una especie de tarima, constituida por una corona circular, determinada por sendos aros concéntricos, unidos entre sí por elementos radiales, de modo que dicha corona y patas quedan facultadas de fácil desmontaje.

5

10

2ª.- Se reivindica por último, como objeto sobre el que ha de recaer el Modelo de Utilidad que se solicita "MESA-CAMILLA PERFECCIONADA"

15

Todo conforme queda descrito y reivindicado en la presente memoria descriptiva que consta de siete páginas mecanografiadas y dibujos adjuntos.

Madrid, 8 de Mayo de 1.970

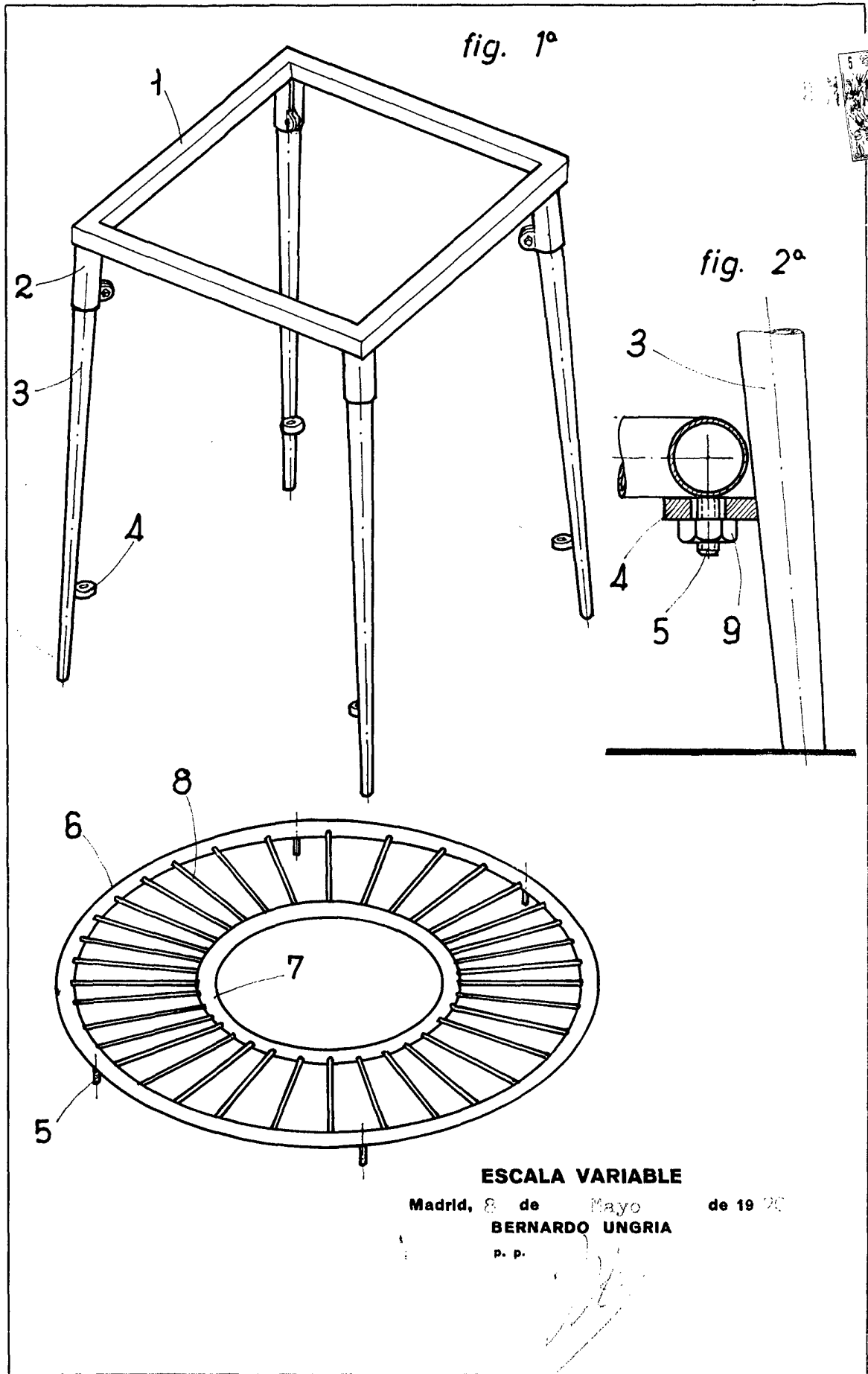
BERNARDO UNGRIA

20

P.P.

25

30



**ESCALA VARIABLE**

Madrid, 8 de Mayo de 19 20

**BERNARDO UNGRIA**

P. P.