

73

158354



6

73

158354

SECCION TECNICA
 CLASIFICACION I. P. C.
 CLASE B-27 B-65
 SUBCLAS: F B

MEMORIA DESCRIPTIVA

correspondiente a la solicitud de concesión de un...

MODELO DE UTILIDAD

SOLICITANTE: D. SEVERINO CAMAÑES ROCA

RESIDENCIA: C/ Alferez Provisional, 8. VALENCIA

ENUNCIADO: "CABEZAL GRAPADOR PERFECCIONADO"

Prioridad: Patente n.º del

/MPR .

34073

158354



8 MAY 1947

1 El Estatuto vigente sobre Propiedad Industrial, de
26 de Julio de 1929, en su texto refundido publicado el 30
de Abril de 1930, establece los caracteres de patentabili-
5 dade de las invenciones de tipo industrial que tienen por
objeto obtener ventajas sobre lo ya conocido, admitiendo
por consiguiente como patentables, las nuevas máquinas, apa-
ratos, instrumentos, procesos de fabricación, etc. La am-
plitud de conceptos previstos como patentables, ha llevado
al legislador a aclarar (Artº. 46) que la enumeración con-
10 tenida en dicho cuerpo legal es puramente enunciativa y no
limitativa, haciéndola extensiva incluso a los descubri-
mientos de tipo científico (Artº. 47).

El Decreto de 26 de Diciembre de 1947, recogiendo
la Orden de 18 de Noviembre de 1935, confirma el criterio
15 legal de que también serán patentables los instrumentos, ob-
jetos, o partes de los mismos, que aporten a la función a
que son destinados, un beneficio o efecto nuevo, y en defi-
nitiva que constituyan una mejora sustancial sobre lo ante-
riormente conocido.

20 Pues bien, a tenor de lo expuesto, y en base al ar-
ticulado que recoge los conceptos expresados, debe conside-
rarse, que la invención a que se refiere la presente memo-
ria, constituye una novedad industrial, con características
y ventajas que la hacen merecedora del privilegio de explo-
25 tación exclusiva que por ella se solicita, premiando así
los méritos de quien aporta a la industria del país una me-
jora efectiva y precisamente comprendida entre las enuncia-
das por la Ley como patentables. (Arts. 46 y 47 en relación
con el 171, en su nueva redacción afectada por la Orden de
30 18 de Noviembre de 1935).



1

Pasando a describir el objeto de la invención por la cual se solicita el presente privilegio de Modelo de Utilidad se hace constar que la finalidad de la idea que vamos a describir es proporcionar al mercado y al público en general un cabezal grapados perfeccionado, para máquinas de envasar con malla de plástico o similares, que viene a caracterizarse porque el desplazamiento del punzón formador de las grapas que cierran los envases viene dado por la relación de este punzón con el núcleo móvil de un electroimán, interviniendo un resorte recuperador del avance del punzón y del núcleo de dicho electroimán.

10

15

Con objeto de aclarar gráficamente la idea que se describe, se acompaña a esta Memoria como parte integrante de la misma, un juego de dibujos en los que se representa lo siguiente:

La figura única representada muestra un esquema del cabezal grapador perfeccionado que se solicita en la que se ha representado en trazo discontinuo la parte correspondiente a la formación y aplicación de las grapas.

20

De la descripción de los dibujos que antecede se deduce prácticamente la constitución y el funcionamiento del objeto de la invención que es como sigue:

25

Como puede apreciarse en la representación gráfica que se acompaña, el cabezal grapador perfeccionado que se solicita es del tipo que a través de sendos alambres -1- el cabezal del punzón -2- proporciona la formación de las grapas convencionalmente y su adaptación a través de la boquilla -3- al envase continuo del tipo de malla de plástico o similares.

30

Este cabezal grapador viene a caracterizarse fun-

3:10:73

158354



1 damentalmente porque el avance de dicho punzón-2- está dado
por su relación o acoplamiento -4- al núcleo móvil -5- de
un electroimán -6-, mientras que el retroceso tanto del pun
zón -2- como del propio núcleo móvil -5- del electroimán
5 está constituido por el resorte -7- de recuperación de am-
bos.

Por tanto la alimentación eléctrica de la bobina
-6- del electroimán proporciona el avance del núcleo móvil
-5-, el cual, en contra de la tensión del resorte -7- des-
10 plaza al punzón -2- encargado de la formación y adaptación
de las grapas, cuyo avance máximo provoca convencionalmente
el corte de la alimentación a dicho electroimán -6-, produ-
ciéndose el retroceso de ambos elementos punzón -2- y nú-
cleo móvil -5-, mediante la expansión del resorte -7-.

15 No se considera necesario hacer más extensa esta
descripción para que cualquier persona peita en la materia
comprenda perfectamente la idea que se desea patentar así
como las ventajas que de su realización industrial han de
derivarse y que brevemente aludidas en sus puntos más señala
20 dos son las siguientes:

1ª.- Sencillez de fabricación por cuanto que el
dispositivo electromagnético y cabezal grapador se elaboran
a través de un proceso simplificado en cuanto a fases ope-
rativas que es determinante de costes muy asequibles en
25 general.

2ª.- Facilidad de montaje, gracias a la simple
organización electromagnética que ocasiona la actividad del
cabezal grapador permitiendo un acoplamiento rápido entre
piezas practicable por mano de obra no especializada, lo
30 que se traduce en ahorros importantes de tiempo energía y

34073

- 5 -
158354



1 3a.- Novedad funcional determinada por la actua-
ción de un electroimán de núcleo móvil como activador del
funcionamiento del punzón del cabezal grapador, que consti-
tuye un avance importante en la técnica aplicada a la fabri-
5 cación de máquinas grapadoras para envases, por lo que es -
evidente que el modelo solicitado adquiere una utilidad prác-
tica singular por el beneficio o efecto nuevo que aporta a
la función a que se destina.

10 Por todo ello, y para evitar posibles imitacio-
nes, se presenta esta solicitud, pidiendo la explotación
exclusiva de la idea descrita, de acuerdo con las considera-
ciones y puntos que se desean reivindicar, que se concretan
en las páginas siguientes:

15

20

25

30

158354



1976

1
5
10
15
20
25
30

Hecha la descripción a que se refiere la memoria que antecede, es preciso insistir en que los detalles de realización de la idea expuesta, pueden variar, es decir, que pueden sufrir pequeñas alteraciones, basadas siempre en los principios fundamentales de la idea, que son en esencia los que quedan reflejados en los párrafos de la descripción hecha. En efecto, el Artículo 48 del Estatuto vigente sobre Propiedad Industrial, establece como no patentables, en su apartado tercero, "los cambios de forma, dimensiones, proporciones y materias de un objeto ya patentado" fijando así el criterio del legislador en el sentido de que patentada una idea que pueda dar lugar a una realidad práctica e industrializable, nadie podrá apoyarse en ella para, a pretexto de haber introducido ligeras modificaciones, presentarla como nueva y propia.

Este principio, en cuanto al alcance de la protección del objeto patentado se refiere, se halla confirmado por numerosas Sentencias del Tribunal Supremo, y entre ellas, como más terminantes, en las de fechas 16 de Octubre de 1954, 23 de Enero de 1959, 20 de Marzo de 1964 y otras.

Establecido el concepto expresado, en cuanto a la amplitud que debe darse a la protección solicitada, se redacta a continuación la Nota de Reivindicaciones, de acuerdo con lo que se establece en el último párrafo del apartado tercero del Artículo 100 de la Ley, sintetizando así las novedades que se desean reivindicar:

NOTA DE REIVINDICACIONES

En resumen, el privilegio de explotación exclusiva que se solicita, recaerá sobre las reivindicaciones siguientes:

158354



1

1a.- CABEZAL GRAPADOR PERFECCIONADO, para máquinas de envasar con malla de plástico o similares, caracterizado esencialmente porque el desplazamiento del punzón viene dado por su relación con el núcleo móvil de un electroimán, siendo recuperable el punzón y núcleo por un resorte.

5

2a.- Se reivindica por último, como objeto sobre el que ha de recaer el Modelo de Utilidad que se solicita "CABEZAL GRAPADOR PERFECCIONADO"

10

Todo conforme queda descrito y reivindicado en la presente memoria descriptiva que consta de siete páginas mecanografiadas y dibujos adjuntos.

Madrid, 8 de Mayo de 1.970

BERNARDO UNGRIA

15

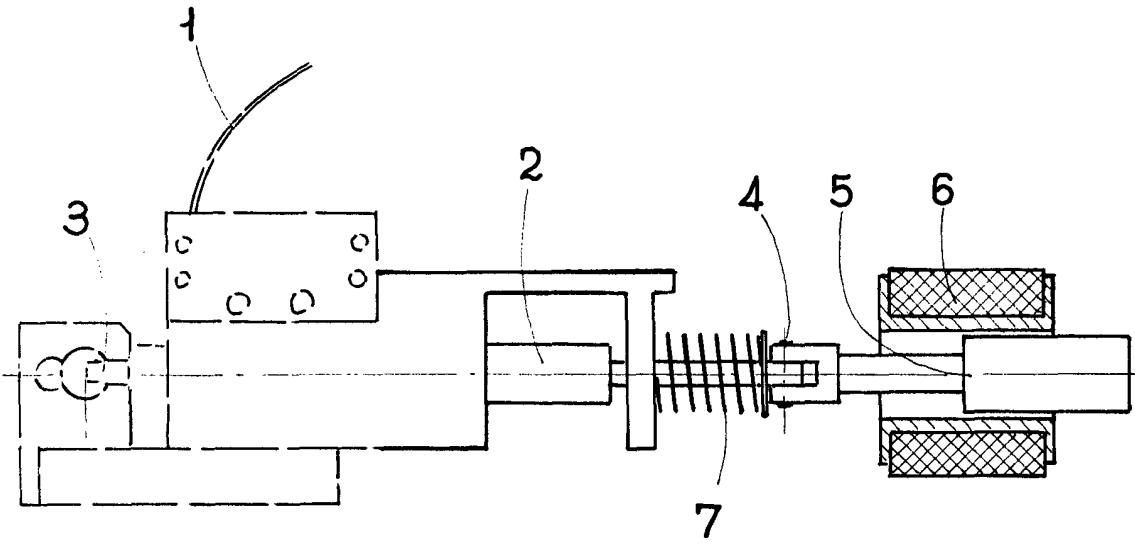
P.P.

20

25

30

3354



ESCALA VARIABLE

Madrid, 8 de Mayo de 1970

BERNARDO UNGRIA

D. P.