



158332

SECCION TECNICA
CLASIFICACION I. P. C.
CLASE <u>F 21</u>
SUBCLASE <u>A</u>

M O D E L O  
D E  
U T I L I D A D

a favor de Don Lorenzo VÁZQUEZ MATA, de nacionalidad española, residente en Barcelona, Paseo Bonanova, 105, 2º, 1ª, por "PROTECTOR HERMÉTICO, NO RECUPERABLE, PARA LÁMPARAS DE LUZ FRÍA".

- . -

MEMORIA DESCRIPTIVA

La presente invención se refiere a un protector hermético para lámparas de luz fría, el cual, por ser de coste extremadamente reducido, no es recuperable una vez ha agotado todas sus posibilidades de funcionamiento. Por ello resulta un elemento de aplicación muy ventajosa en toda clase de señalizaciones luminosas montadas al interperie, superando por múltiples razones, algunas de las cuales serán explícitamente expuestas en el cuerpo de la presente memoria descriptiva, los medios que para el mismo fin se vienen empleando hasta la fecha.

5.

10.



21

El aludido protector, no recuperable, para lámparas de luz fría, se caracteriza esencialmente por el hecho de comprender un elemento hueco transparente o translúcido con un estrecho cuello de abertura, de paredes tubulares, preferiblemente troncocónicas hacia el interior, en cuyo cuello se ajusta a presión el casquillo de la lámpara, con sus correspondientes conductores de conexión orientados hacia el exterior para empalmarse con la extensión eléctrica general, siendo susceptible de cerrarse hermeticamente la boca exterior de dicho cuello mediante un relleno de material fundible o simple cierre de las paredes del cuello exterior del protector.

Constituye también característica del protector indicado el hecho de que el cuello de acoplamiento y ajuste del casquillo de la lámpara presente una prolongación tubular de sus paredes hacia el interior del cuerpo hermético protector, el cual mejora las condiciones para mejorar la refrigeración de la lámpara.

Los dibujos adjuntos muestran tan sólo a título de ejemplo, no limitativo del alcance de la presente invención, un caso práctico de realización de un protector hermético, no recuperable, para lámparas de luz fría según las características descritas.

En dichos dibujos, la figura 1 muestra una vista en perspectiva de un despiece de los elementos componentes del protector; la figura 2 es una sección longitudinal del mismo en posición montada; y la figura 3; es una sección longitudinal parcial correspondiente al cuello en el que



se acopla la lámpara, para mostrar con detalle la prolongación inferior del mismo con fines de refrigeración de la indicada lámpara.

5. Así, pues, según la representación de los dibujos, el protector hermético, no recuperable, para lámparas de luz fría según la invención, y de acuerdo con una realización preferible consta del elemento -1- que adopta la forma esférica más propicia para su función, el cual está formado por una materia transparente o translúcida.

10. Por ser el mismo hueco, dicho elemento -1- puede conseguirse mediante el moldeo de una resina termoplástica convencional, circunstancia que redundará en beneficio de su precio de coste, cuyo factor es de evidente importancia si se tiene en cuenta el carácter perdible o no recuperable del dispositivo que se describe.



15. El elemento -1- está dotado del cuello tubular -2-, de sección troncocónica, cuyas paredes adoptan una inclinación orientada hacia el interior del elemento -1-.



20. La finalidad del descrito cuello -2- es la de recibir el acoplamiento mediante el ajuste a presión del casquillo -3- de la lámpara -4-, y de cuyo casquillo se derivan los conductores -5- orientados hacia el exterior y mediante los cuales se establece la oportuna conexión con la extensión general a la que se conectan tantos protectores como el que se describe de acuerdo con las necesidades exigidas por el caso concreto de aplicación.

25.

El cuello -2- es susceptible de ser rellenado mediante la masa -6- de material fundible y, por descontado,



termo y electroaislante, la cual forma un elemento que aisla por completo del exterior tanto la lámpara -4- como el espacio interno del elemento -1-, garantizando con ello el uso del protector en la intemperie, no afectándoles en absoluto la devastadora acción de los agentes externos, tales como la lluvia, el viento, la humedad, etc.

5.

Sin embargo, exactamente los mismos efectos de hermeticidad pueden ser logrados mediante la soldadura térmica de los bordes libres del cuello -2-, operación que queda comodamente facilitada por la naturaleza del material que forma el conjunto del elemento -1-.

10.

Otra de las particularidades que presenta el cuello -2- reside en el hecho de que por su parte interna forma la prolongación tubular -7- que queda alojada en el interior del elemento esférico -1-, mediante el cual se aumenta el espacio contenedor del relleno de hermeticidad -5-, el cual, al cubrir mayor parte del casquillo -3-, impide, por su naturaleza termoaislante, que el mismo se caliente excesivamente de acuerdo con las condiciones existentes en el interior del elemento -1- ya que carece de la más mínima comunicación con el exterior.

15.

20.

Sin embargo, dicha prolongación tubular -7-, en virtud de su especial constitución y al quedar dispuesta en el interior del elemento -1- se convierte en un medio que aumenta las condiciones de refrigeración del medio en el que se halla dispuesto, de modo que por este motivo y las condiciones termoaislantes aportadas por el relleno -6-, puede decirse que las posibilidades de calentamiento

25.



tanto de la lámpara -1- como del conjunto del protector son prácticamente nulas, lo cual redundará en beneficio de la duración de uso del mismo.

- Múltiples son las ventajas que presenta el protector hermético para lámparas de luz fría según la invención, con respecto a otras realizaciones que para el mismo fin vienen aplicando hasta la fecha, la primera de las cuales, apuntada anteriormente y fácilmente deducible del contenido descriptivo de la presente memoria, es el reducido valor económico que posee, ya que es de muy fácil fabricación y los materiales que forman sus elementos componentes son muy baratos. Otra de las ventajas aludidas la constituye el hecho de que los indicados elementos se hallan montados ya de origen de una manera definitivamente fija, no requiriendo montaje alguno, pudiendo ser montado el protector que nos ocupa directamente en el punto escogido de la extensión eléctrica correspondiente, bastando simplemente proceder al empalme de los conductores -5- a la misma, operación que puede realizarse tantas veces como sea necesario y en puntos deseados.
- 5.
- 10.
- 15.
- 20.

Por otro lado, al estar sus elementos componentes montados definitivamente con carácter fijo, las posibilidades de averías son prácticamente inexistentes y aseguran la larga duración del protector, una vez finalizada la cual no es necesario proceder a recambios y reparaciones ya que, debido a lo económico de su precio, una vez inoperante, sea por el fundido de la lámpara -4-, ya que como todas las lámparas, tiene prevista una duración determinada, o

25.

21



bien por otras causas no previsibles, puede desengancharse y procederse al recambio total por otro protector sin más esfuerzo que empalmarlo nuevamente a la extensión eléctrica general.

5. Serán independientes del objeto de la presente invención los materiales empleados en los distintos elementos constitutivos del protector hermético, no recuperable, para lámparas de luz fría, así como las formas y dimensiones, tanto absolutas como relativas, de las mismas, y, en definitiva, todo cuanto no afecte a su esencialidad.
- 10.

- . -

N O T A

Se reivindica como objeto del presente modelo de utilidad:

1. Protector hermético, no recuperable, para lámparas de luz fría, que comprende esencialmente un elemento hueco transparente o translúcido con un estrecho cuello de abertura, de paredes tubulares, preferiblemente troncocónicas hacia el interior, en cuyo cuello se ajusta a presión el casquillo de la lámpara con los conductores de conexión hacia el exterior, cerrándose hermeticamente la boca exterior de dicho cuello por relleno de material fundible o simple cierre de las paredes del cuello exterior del protector.
- 15.
- 20.



2. Protector hermético, no recuperable, para lámparas de luz fría, según la reivindicación anterior, que se caracteriza por el hecho de presentar el cuello de acoplamiento y ajuste del casquillo de la lámpara una prolongación tubular de sus paredes hacia el interior del cuerpo hermética protector, para mejorar la refrigeración de la lámpara.

5.

3. Protector hermético, no recuperable, para lámparas de luz fría.

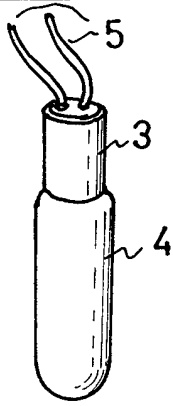
10.

La presente memoria consta de siete hojas foliadas escritas por una sola cara.

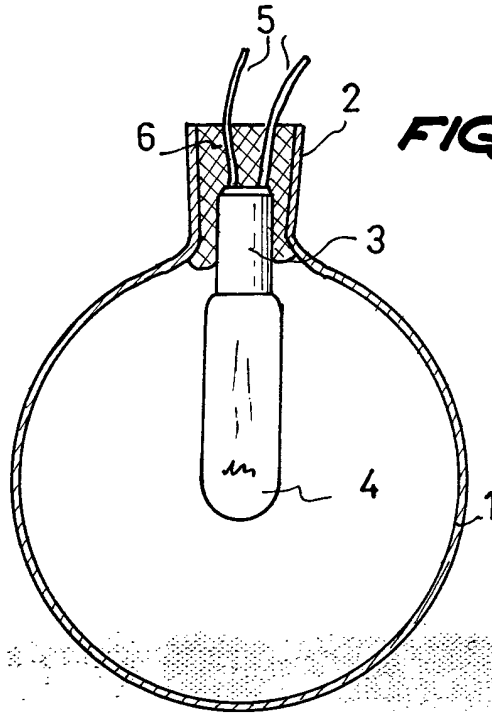
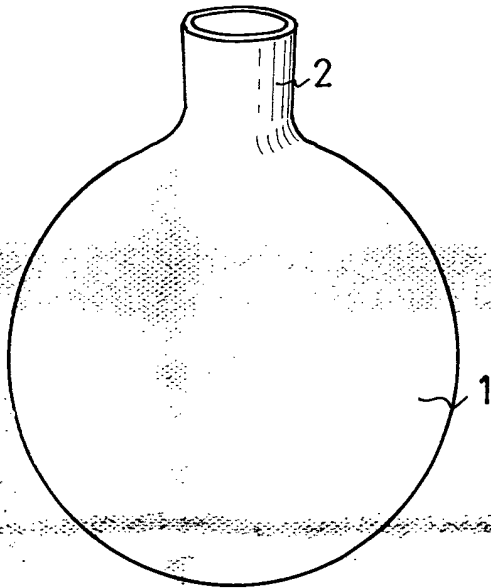
Barcelona, 21 de abril de 1970

Lorenzo VÁZQUEZ MATA

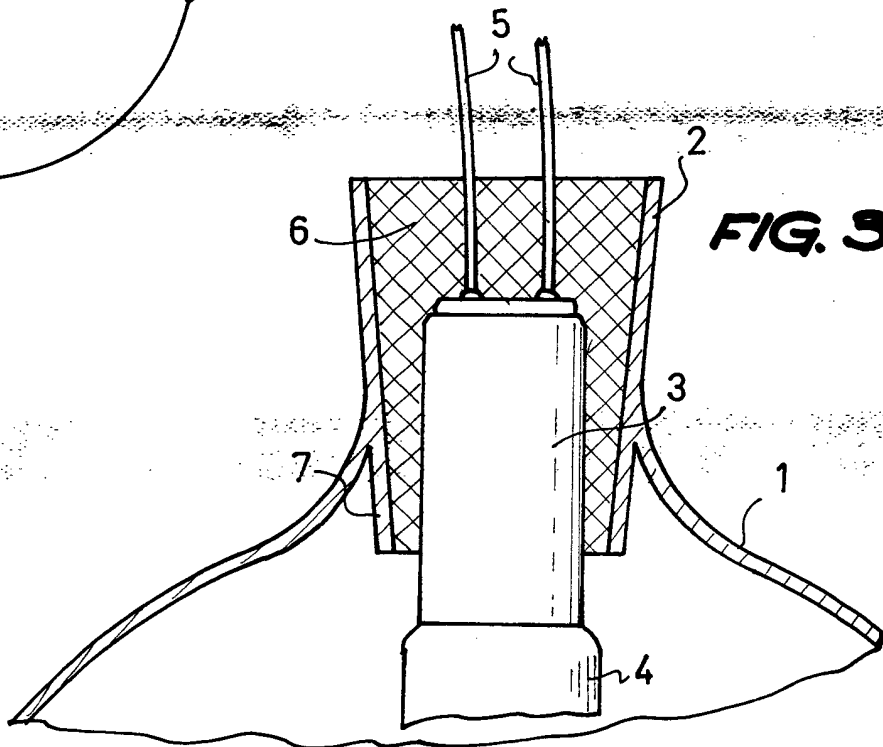
p. a.



**FIG. 1**



**FIG. 2**



**FIG. 3**

18.961 / 1

BARCELONA, 21 abril 1970  
LORENZO VÁZQUEZ MATA  
P.A.