



158326

17



A 41 e

No. 158.326

MODELO DE UTILIDAD  
=====

por VEINTE años

cuyo privilegio se solicita para España, sus territorios y plazas de soberanía, a favor de:

D<sup>a</sup> M<sup>a</sup> DOLORES RUBAU COMALADA

de nacionalidad española, domiciliada en Flassá (Gerona), calle Comercio, núm. 32, relativo a:

" ENVOLVENTE ADAPTABLE "

=====

10378

158326



MEMORIA DESCRIPTIVA

5. La presente invención se refiere a una envolvente adaptable, especialmente para la conformación anatómica del busto, realizada mediante una pieza conformada de género de punto, la cual complementándose con otra similar y simétrica, constituye un ceñidor o sostén para el busto, una vez han sido relacionadas entre sí y provistas de los elementos complementarios. - - - - -

10. La citada envolvente adaptable, se caracteriza por estar constituida por medios de tejeduría por género de punto para conformar una pieza de género de punto de recogida, obtenida en telar circular o rectilíneo, cuya pieza presenta, en una zona de la misma, una bolsa formada por tricotado mediante aumentos y menguados, siendo susceptible de ser empleada dicha pieza, en combinación con otra pieza similar y simétrica, como ceñidor del busto una vez han sido relacionadas entre sí y provistas de los elementos complementarios tradicionales. - - - - -

20. Otros objetos y características de la invención se irán dando a conocer en detalle a lo largo de la descripción que sigue, haciendo referencia a los dibujos ilustrativos que la acompañan. En los dibujos: - - - - -

Figura única, representa, visto frontalmente, una envolvente del tipo objeto de esta invención. - - - - -

25. La mencionada envolvente adaptable se logra por medio de

158326



5. una máquina tricotosa que opera con género de punto de recogida, pudiendo ser circular o rectilínea. Dicha envolvente consiste en una pieza 1 que presenta una bolsa 2 formada mediante los oportunos aumentos 3 y menguados 4, para alcanzar la configuración adecuada respecto al busto femenino. Entonces, dos piezas 1 iguales y simétricas son unidas entre sí, especialmente mediante costuras 5, para completar la prenda. - - - - -

10. De la misma manera, la prenda en cuestión se consigue en una pieza única que comprende las dos bolsas 2, sin que ello altere la esencia de la invención. - - - - -

La prenda obtenida, en una o dos piezas 1, es dotada de los elementos accesorios convencionales pertinentes, tales como cintas o tirantes de sujeción 6, ribetes 7, etc. - - -

15. Descrietas convenientemente las características de la invención, se hace constar que en la misma podrán introducirse cuantas variantes de detalle pueda aconsejar la experiencia, siempre que con ello no se modifique la esencialidad de la misma que es la que se resume y concreta en las reivindicaciones que siguen. - - - - -

20.

N O T A

Se declaran de novedad, utilidad y propiedad para España sus territorios y plazas de soberanía, las siguientes: - - -

R E I V I N D I C A C I O N E S

25. 1.- Envolvente adaptable, caracterizada por estar constituida con medios de tejeduría por género de punto para

10373

158326 17 ABR



5. conformar una pieza de género de punto de recogida, obtenida en telar circular o rectilíneo, cuya pieza presenta, en una zona de la misma, una bolsa formada por tricotado mediante aumentos y menguados, siendo susceptible de ser empleada dicha pieza, en combinación con otra pieza similar y simétrica, como ceñidor del busto una vez han sido relacionadas entre sí y provistas de los elementos complementarios convencionales. - - - - -

2.- "ENVOLVENTE ADAPTABLE". - - - - -

10. Todo ello conforme se describe y reivindica en la presente memoria que consta de cuatro hojas, foliadas y mecanografiadas por una sola de sus caras, y de una lámina de dibujos que la ilustra.

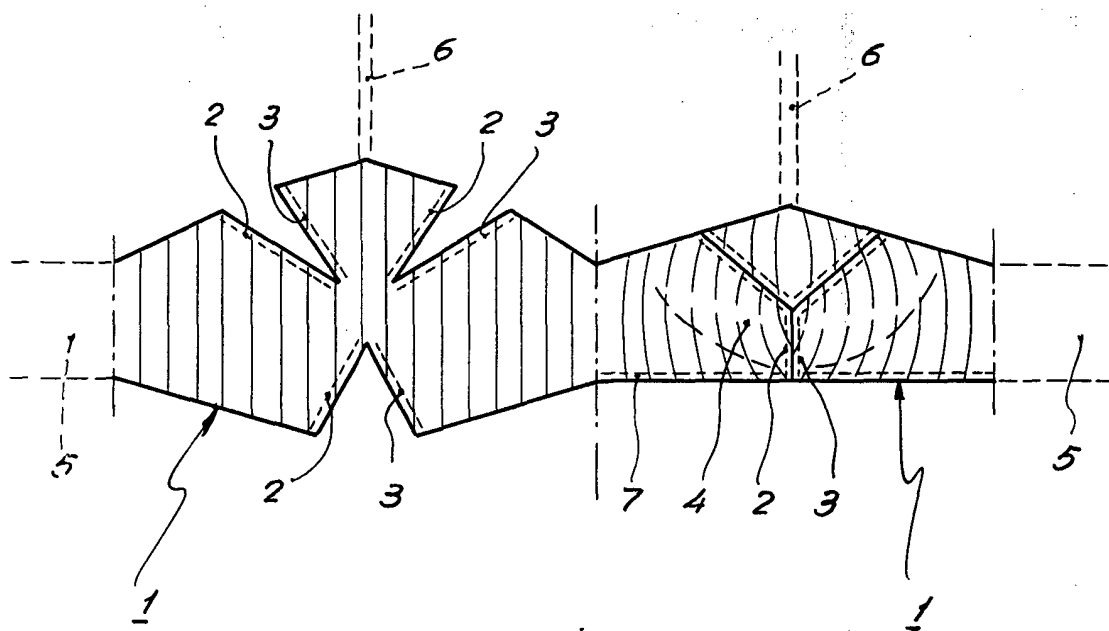
BARCELONA, 17 ABR. 1970

P.A. M. CURELL SUÑOL

130380

D<sup>o</sup> M<sup>o</sup> DOLORES RUBAU COMALADA

HOJA UNICA



BOYERSONIA 17 228 370

R. S. JA GURELL SUÑCA