



0261 'APR 1970

158 313

SECCION TECNICA	
CLASIFICACION I. P. C.	
CLASE	A 63
SUBCLASE	E

# MEMORIA DESCRIPTIVA

correspondiente a la solicitud de concesión de un...

... PATENTE DE INVENCIÓN DE UN...

MODELO DE UTILIDAD

SOLICITANTE: JUGUETES ELECTROMECHANICOS, S.A.

RESIDENCIA: ALCOY (Alicante) C/ Balmes, 11

ENUNCIADO: "TABLERO PARA JUEGOS PERFECCIONADO"

Prioridad: Patente ..... n.º ..... del .....

FB.

213072

150373

0261



1 El Estatuto vigente sobre Propiedad Industrial, de  
26 de Julio de 1929, en su texto refundido publicado el 30  
de Abril de 1930, establece los caracteres de patentabili-  
5 objeto obtener ventajas sobre lo ya conocido, admitiendo  
por consiguiente como patentables, las nuevas máquinas, apa-  
ratos, instrumentos, procesos de fabricación, etc. La am-  
plitud de conceptos previstos como patentables, ha llevado  
al legislador a aclarar (Artº. 46) que la enumeración con-  
10 tenida en dicho cuerpo legal es puramente enunciativa y no  
limitativa, haciéndola extensiva incluso a los descubri-  
mientos de tipo científico (Artº. 47).

El Decreto de 26 de Diciembre de 1947, recogiendo  
la Orden de 18 de Noviembre de 1935, confirma el criterio  
15 legal de que también serán patentables los instrumentos, ob-  
jetos, o partes de los mismos, que aporten a la función a  
que son destinados, un beneficio o efecto nuevo, y en defi-  
nitiva que constituyan una mejora sustancial sobre lo ante-  
riormente conocido.

20 Pues bien, a tenor de lo expuesto, y en base al ar-  
ticulado que recoge los conceptos expresados, debe conside-  
rarse, que la invención a que se refiere la presente memo-  
ria, constituye una novedad industrial, con características  
y ventajas que la hacen merecedora del privilegio de explo-  
25 tación exclusiva que por ella se solicita, premiando así  
los méritos de quien aporta a la industria del país una me-  
jora efectiva y precisamente comprendida entre las enuncia-  
das por la Ley como patentables. (Arts. 46 y 47 en relación  
con el 171, en su nueva redacción afectada por la Orden de  
30 18 de Noviembre de 1935).



16 MAY 1977

1 Pasando a describir el objeto de la invención  
por la cual se solicita el presente privilegio de Modelo  
de Utilidad se hace constar que la finalidad de la idea  
que vamos a describir es proporcionar al mercado y al pú-  
5 blico en general un tablero para juegos perfeccionado es-  
pecialmente para juegos de ajedrez, damas y similares, que  
viene a caracterizarse fundamentalmente porque está consti-  
tuido mediante la combinación de una serie de piezas igua-  
les unidas entre sí por sus bordes escalonados, de modo que  
10 cada pieza presenta dos a dos los bordes de sus lados con-  
tiguos escalonados antagónicamente resultando que sus ca-  
ras principales opuestas son de idéntica superficie pero -  
desfasadas de sus respectivas proyecciones.

15 Con objeto de aclarar gráficamente la idea que  
se describe, se acompaña a esta Memoria como parte integran-  
te de la misma, un juego de dibujos en los que se represen-  
ta lo siguiente:

La figura 1ª muestra en perspectiva la pieza básica  
20 ca que integra el tablero para juegos que se solicita.

La figura 2ª muestra una vista lateral de la pro-  
pia pieza.

La figura 3ª muestra en perspectiva una porción  
de tablero formado por dichas piezas.

25 Por último la figura 4ª muestra una sección de -  
dos de estas piezas unidas entre si por sus bordes.

De la descripción de los dibujos que antecede se  
deduce prácticamente la constitución y el funcionamiento  
del objeto de la invención, que es como sigue:

30 El tablero para juegos perfeccionado que se soli-  
cita, viene a caracterizarse fundamentalmente porque está



158313

1       constituido mediante la combinación de una serie de piezas  
iguales -1- (figura 1ª y 2ª), unidas entre si por sus bor-  
des escalonados -2- y -3- (figura 3ª y 4ª), de modo que ca-  
5       da una de dichas piezas presenta dos a dos los bordes de  
sus lados contiguos -2- - -2'- y -3- - -3'- escalonados an-  
tagónicamente.

10       Estos escalonamientos antagónicos establecen que  
las caras principales -4- y -5- de cada pieza sean de super-  
ficies idénticas, pero desfasadas entre si de sus respecti-  
vas proyecciones.

15       Por tanto el tablero (figura 3ª) se constituye  
por el engarce entre si de sus bordes (figura 4ª) en una  
extensión adecuada bien al tablero de ajedrez, damas o si-  
milares, siendo convencionalmente rematados posteriormente  
los bordes respectivos del tablero.

Las uniones entre si de cada pieza pueden llevar  
un pegamento adecuado que solidariza su formación.

20       No se considera necesario hacer más extensa esta  
descripción para que cualquier persona perita en la materia  
comprenda perfectamente la idea que se desea patentar así  
como las ventajas que de su realización industrial han de  
derivarse, y que brevemente aludidas en sus puntos más se-  
ñalados son las siguientes:

25       1ª.- Sencillez de fabricación por cuanto que los  
elementos constitutivos del tablero se elaboran a través  
de un proceso simplificado en cuanto a fases operativas  
que es determinante de costes muy asequibles en general.

30       2ª.- Facilidad de montaje gracias a la organiza-  
ción mecánica de cada pieza que permite un acoplamiento rá-  
pido entre si, practicable por mano de obra no especializa-



6 MAY 1970

2143072 156013

1 da lo que se traduce en ahorros importantes de tiempo y energía, y

5 3a.- Novedad funcional determinada por una estructura del tablero para juegos, a partir de piezas idénticas de especial construcción que constituye un avance importante en la técnica aplicada a la fabricación de tableros para juegos, por lo que es evidente que el modelo solicitado adquiere una utilidad práctica singular por el beneficio o efecto nuevo que aporta a la función a que se destina.

10 Por todo ello, y para evitar posibles imitaciones, se presenta esta solicitud, pidiendo la explotación exclusiva de la idea descrita, de acuerdo con las consideraciones y puntos que se desean reivindicar, que se concretan en las páginas siguientes:

15

\_\_\_\_\_

20

\_\_\_\_\_

25

\_\_\_\_\_

30

\_\_\_\_\_



MAY 1970

203:077 58313

1  
5  
10  
15  
20  
25  
30

Hecha la descripción a que se refiere la memoria que antecede, es preciso insistir en que los detalles de realización de la idea expuesta, pueden variar, es decir, que pueden sufrir pequeñas alteraciones, basadas siempre en los principios fundamentales de la idea, que son en esencia los que quedan reflejados en los párrafos de la descripción hecha. En efecto, el Artículo 48 del Estatuto vigente sobre Propiedad Industrial, establece como no patentables, en su apartado tercero, "los cambios de forma, dimensiones, proporciones y materias de un objeto ya patentado" fijando así el criterio del legislador en el sentido de que patentada una idea que pueda dar lugar a una realidad práctica e industrializable, nadie podrá apoyarse en ella para, a pretexto de haber introducido ligeras modificaciones, presentarla como nueva y propia.

Este principio, en cuanto al alcance de la protección del objeto patentado se refiere, se halla confirmado por numerosas Sentencias del Tribunal Supremo, y entre ellas, como más terminantes, en las de fechas 16 de Octubre de 1954, 23 de Enero de 1959, 20 de Marzo de 1964 y otras.

Establecido el concepto expresado, en cuanto a la amplitud que debe darse a la protección solicitada, se redacta a continuación la Nota de Reivindicaciones, de acuerdo con lo que se establece en el último párrafo del apartado tercero del Artículo 100 de la Ley, sintetizando así las novedades que se desean reivindicar:

NOTA DE REIVINDICACIONES

En resumen, el privilegio de explotación exclusiva que se solicita, recaerá sobre las reivindicaciones siguientes:



1

1ª.- TABLERO PARA JUEGOS, PERFECCIONADO, caracterizado esencialmente porque está constituido mediante la combinación de una serie de piezas iguales, unidas entre sí por sus bordes escalonados, de modo que cada pieza presenta dos a dos los bordes de sus lados contiguos.escalonados antagónicamente, resultando que sus caras principales opuestas son de idéntica superficie, pero desfasadas de sus respectivas proyecciones.

5

10

2ª.- Se reivindica por último, como objeto sobre el que ha de recaer el Modelo de Utilidad que se solicita "TABLERO PARA JUEGOS PERFECCIONADO".

Todo conforme queda descrito y reivindicado en la presente memoria descriptiva que consta de siete páginas mecanografiadas y dibujos que se acompañan.

15

Madrid, 6 de Mayo 1.970

BERNARDO UNGRIA

p.p.

20

25

30



fig. 1ª

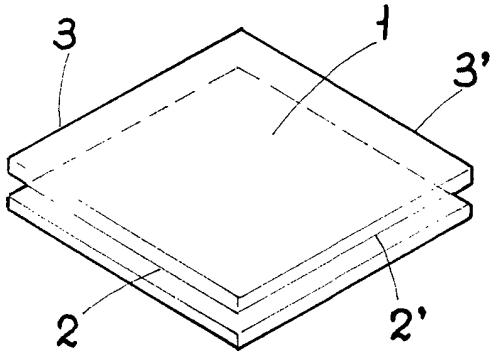


fig. 2ª

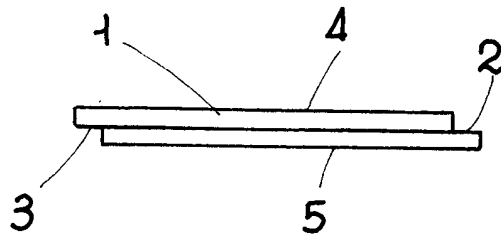


fig. 3ª

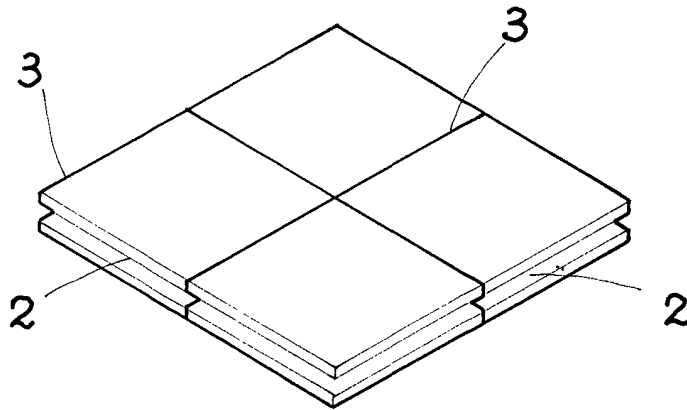


fig. 4ª



**ESCALA VARIABLE**

Madrid, 6de Mayo de 1970

**BERNARDO UNGRIA**

P. P.