

158310



16 MAR 1970

SECCION TECNICA
CLASIFICACION I. P. C.
CLASE <u>A 43</u>
SUBCLASE <u>B</u>

# MEMORIA DESCRIPTIVA

correspondiente a la solicitud de concesión de un...

MODELO DE UTILIDAD

SOLICITANTE: D. FRANCISCO DIEZ BARCELO

RESIDENCIA: ELCHE (Alicante) C/Gaspar Quiles Pascual, 104

ENUNCIADO: "UN TACON PERFECCIONADO"

Prioridad: Patente ..... n.º ..... del .....

FB.



1 El Estatuto vigente sobre Propiedad Industrial, de  
26 de Julio de 1929, en su texto refundido publicado el 30  
de Abril de 1930, establece los caracteres de patentabili-  
5 objeto obtener ventajas sobre lo ya conocido, admitiendo  
por consiguiente como patentables, las nuevas máquinas, apa-  
ratos, instrumentos, procesos de fabricación, etc. La am-  
plitud de conceptos previstos como patentables, ha llevado  
al legislador a aclarar (Artº. 46) que la enumeración con-  
10 tenida en dicho cuerpo legal es puramente enunciativa y no  
limitativa, haciéndola extensiva incluso a los descubri-  
mientos de tipo científico (Artº. 47).

El Decreto de 26 de Diciembre de 1947, recogiendo  
la Orden de 18 de Noviembre de 1935, confirma el criterio  
15 legal de que también serán patentables los instrumentos, ob-  
jetos, o partes de los mismos, que aporten a la función a  
que son destinados, un beneficio o efecto nuevo, y en defi-  
nitiva que constituyan una mejora sustancial sobre lo ante-  
riormente conocido.

20 Pues bien, a tenor de lo expuesto, y en base al ar-  
ticulado que recoge los conceptos expresados, debe conside-  
rarse, que la invención a que se refiere la presente memo-  
ria, constituye una novedad industrial, con características  
y ventajas que la hacen merecedora del privilegio de explo-  
25 tación exclusiva que por ella se solicita, premiando así  
los méritos de quien aporta a la industria del país una me-  
jora efectiva y precisamente comprendida entre las enuncia-  
das por la Ley como patentables. (Arts. 46 y 47 en relación  
con el 171, en su nueva redacción afectada por la Orden de  
30 18 de Noviembre de 1935).



6 MAY

1

Pasando a describir el objeto de la invención por la cual se solicita el presente privilegio de Modelo de Utilidad, se hace constar que la finalidad de la idea que vamos a describir es proporcionar al mercado y al público en general un tacón perfeccionado que estando constituido por un cuerpo moldeado, se caracteriza porque su cara superior está rebajada respecto de sus bordes perimetrales, excepto del lado correspondiente a su cara anterior, constituyendo dicho borde un nervio o tabique perimetral en prolongación de su superficie lateral, de modo que establece un cajeadado superior.

5

10

15

Con objeto de aclarar gráficamente la idea que se describe, se acompaña a esta Memoria, como parte integrante de la misma, un juego de dibujos en los que se representa lo siguiente:

La figura 1ª muestra en perspectiva el tacón perfeccionado que se solicita.

La figura 2ª muestra una sección vertical longitudinal del mismo.

20

De la descripción de los dibujos que antecede se deduce prácticamente la constitución y el funcionamiento del objeto de la invención que es como sigue:

25

Como puede apreciarse en las representaciones gráficas que se acompañan, el tacón perfeccionado que se solicita viene a caracterizarse fundamentalmente porque el cuerpo moldeado que lo constituye presenta su cara superior -1- rebajada respecto de sus bordes perimetrales -2-, excepto del lado -3- correspondiente a su cara anterior -4-, constituyendo dichos bordes -2- un nervio o tabique perimetral -5-, en prolongación de su superficie lateral

30

6 MAY. 1971



1 -6- restante.

5 Este nervio perimetral -5- establece un cajeadado -7- (figura 2ª), cuyo borde elevado -5- permite el reblado del borde del forro del propio tacón (no representado) hacia el interior y su unión al zapato, ocultando este cajeadado -7-, tanto los bordes de dicho forro como del corte del calzado (no representado).

10 No se considera necesario hacer más extensa esta descripción para que cualquier persona perita en la materia comprenda perfectamente la idea que se desea patentar, así como las ventajas que de su realización industrial han de derivarse, y que brevemente aludidas en sus puntos más señalados son las siguientes:

15 1ª.- Sencillez de fabricación, por cuanto que la estructura del tacón se elabora a través de un proceso simplificado en cuanto a fases operativas que es determinante de costes muy asequibles en general.

20 2ª.- Facilidad de montaje ya que el rebaje de la cara superior del tacón formando cajeadado oculta fácilmente los bordes del forro del propio tacón y bordes del corte del calzado simplificando la unión que permite ser realizada por mano de obra no especializada lo que se traduce en ahorros importantes de tiempo y energía, y

25 3ª.- Novedad funcional determinada por un rebaje o cajeadado superior del tacón que constituye un avance importante en la técnica aplicada a la fabricación de calzado, por lo que es evidente que el Modelo solicitado adquiere una utilidad práctica singular por el beneficio o efecto nuevo que aporta a la función a que se destina.

30 Por todo ello, y para evitar posibles imitacio-



16 MAY 1970

1

se presenta esta solicitud, pidiendo la explotación exclusiva de la idea descrita, de acuerdo con las consideraciones y puntos que se desean reivindicar, que se concretan en las páginas siguientes:

5

\_\_\_\_\_

10

\_\_\_\_\_

15

\_\_\_\_\_

20

\_\_\_\_\_

25

\_\_\_\_\_

30

\_\_\_\_\_



15 MAY.

1  
5  
10  
15  
20  
25  
30

Hecha la descripción a que se refiere la memoria que antecede, es preciso insistir en que los detalles de realización de la idea expuesta, pueden variar, es decir, que pueden sufrir pequeñas alteraciones, basadas siempre en los principios fundamentales de la idea, que son en esencia los que quedan reflejados en los párrafos de la descripción hecha. En efecto, el Artículo 48 del Estatuto vigente sobre Propiedad Industrial, establece como no patentables, en su apartado tercero, "los cambios de forma, dimensiones, proporciones y materias de un objeto ya patentado" fijando así el criterio del legislador en el sentido de que patentada una idea que pueda dar lugar a una realidad práctica e industrializable, nadie podrá apoyarse en ella para, a pretexto de haber introducido ligeras modificaciones, presentarla como nueva y propia.

Este principio, en cuanto al alcance de la protección del objeto patentado se refiere, se halla confirmado por numerosas Sentencias del Tribunal Supremo, y entre ellas, como más terminantes, en las de fechas 16 de Octubre de 1954, 23 de Enero de 1959, 20 de Marzo de 1964 y otras.

Establecido el concepto expresado, en cuanto a la amplitud que debe darse a la protección solicitada, se redacta a continuación la Nota de Reivindicaciones, de acuerdo con lo que se establece en el último párrafo del apartado tercero del Artículo 100 de la Ley, sintetizando así las novedades que se desean reivindicar:

NOTA DE REIVINDICACIONES

En resumen, el privilegio de explotación exclusiva que se solicita, recaerá sobre las reivindicaciones siguientes:



6 MAY.

1                    1ª.- UN TACON PERFECCIONADO, caracterizado esen-  
cialmente porque el cuerpo moldeado que lo constituye pre-  
senta su cara superior rebajada respecto de sus bordes peri-  
5                    metrales, excepto del lado correspondiente a su cara ante-  
rior, constituyendo dicho borde un nervio o tabique perime-  
tral en prolongación de su superficie lateral de modo que  
establece un cajeado superior que en su unión al zapato o-  
cluye los bordes correspondientes al forro del propio tacón  
y del corte del calzado.

10                   2ª.- Se reivindica por último, como objeto sobre  
el que ha de recaer el Modelo de Utilidad que se solicita  
"UN TACON PERFECCIONADO".

15                   Todo conforme queda descrito y reivindicado en la  
presente memoria descriptiva que consta de siete paginas me-  
canografiadas y dibujos adjuntos.

Madrid, 6 de Mayo 1.970

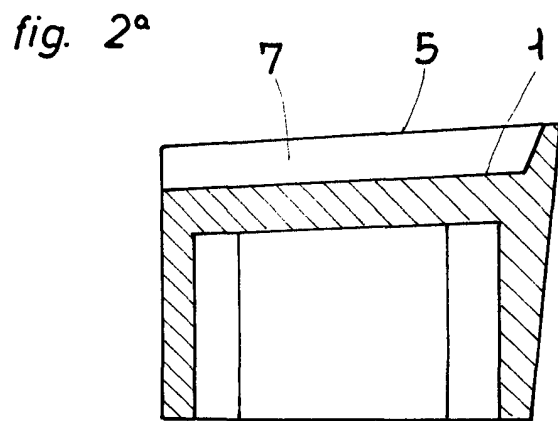
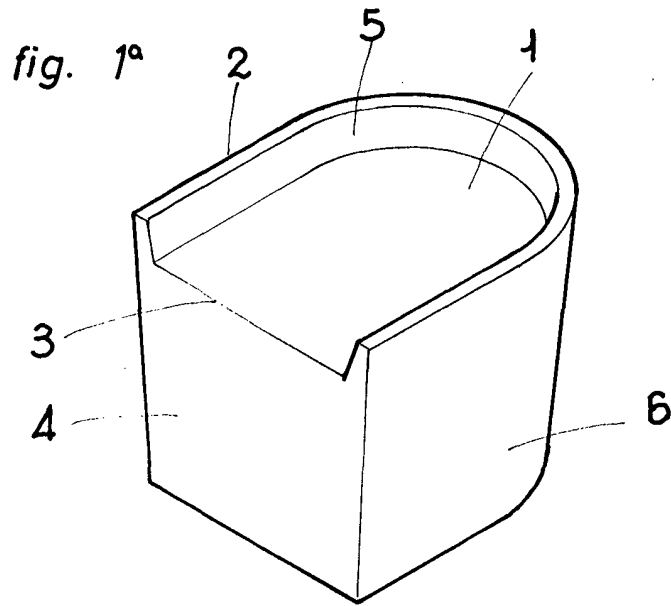
BERNARDO UNGRIA

P.P.

20

25

30



ESCALA VARIABLE  
Madrid, 6 de Mayo de 1970  
BERNARDO UNGRIA  
p. p.