

158307



16 MAR

SECCION TECNICA
CLASIFICACION I. P. C.
CLASE <u>A 41</u>
SUBCLASE <u>G</u>

MEMORIA DESCRIPTIVA

correspondiente a la solicitud de concesión de un...

MODELO DE UTILIDAD

SOLICITANTE: CONRADO MIRO LAPUYADA

RESIDENCIA: BARCELONA - Madrazo, 43

ENUNCIADO: "TROFEO DEPORTIVO PERFECCIONADO"

Prioridad: Patente n.º del

PT/mta.



1 El Estatuto vigente sobre Propiedad Industrial, de
26 de Julio de 1929, en su texto refundido publicado el 30
de Abril de 1930, establece los caracteres de patentabili-
5 dad de las invenciones de tipo industrial que tienen por
objeto obtener ventajas sobre lo ya conocido, admitiendo
por consiguiente como patentables, las nuevas máquinas, apa-
ratos, instrumentos, procesos de fabricación, etc. La am-
plitud de conceptos previstos como patentables, ha llevado
al legislador a aclarar (Artº. 46) que la enumeración con-
10 tenida en dicho cuerpo legal es puramente enunciativa y no
limitativa, haciéndola extensiva incluso a los descubri-
mientos de tipo científico (Artº. 47).

El Decreto de 26 de Diciembre de 1947, recogiendo
la Orden de 18 de Noviembre de 1935, confirma el criterio
15 legal de que también serán patentables los instrumentos, ob-
jetos, o partes de los mismos, que aporten a la función a
que son destinados, un beneficio o efecto nuevo, y en defi-
nitiva que constituyan una mejora sustancial sobre lo ante-
riormente conocido.

20 Pues bien, a tenor de lo expuesto, y en base al ar-
ticulado que recoge los conceptos expresados, debe conside-
rarse, que la invención a que se refiere la presente memo-
ria, constituye una novedad industrial, con características
y ventajas que la hacen merecedora del privilegio de explo-
25 tación exclusiva que por ella se solicita, premiando así
los méritos de quien aporta a la industria del país una me-
jora efectiva y precisamente comprendida entre las enuncia-
das por la Ley como patentables. (Arts. 46 y 47 en relación
con el 171, en su nueva redacción afectada por la Orden de
30 18 de Noviembre de 1935).



1 Los establecimientos de platería que se dedican a la -
venta de trofeos deportivos, se ven obligados a adquirir un
considerable acopio de éstos, como consecuencia a las diver-
sas alegorías que los distintos deportes imponen.

5 Naturalmente, ello obliga a considerables cantidades -
de capital, inmovilizado en mercancía, que hace más cuantio-
sa la inversión necesaria para mantener un establecimiento -
de este tipo.

10 El solicitante ha desarrollado una fórmula, que reali-
zada en su industria, está llamada a solucionar este proble-
ma; consiste en organizar el trofeo sobre la concurrencia de
dos partes que son la base del mismo y la alegoría, dotando
a ambas partes de medios de unión entre sí para que unidas -
constituyan el trofeo en su integridad.

15 Bien sea en una u otra parte, alegoría o base de tro-
feo tipo, existe un alojamiento cuya base es plana y cuya si-
luea está constituida por un orificio central y dos rasga-
dos opuestos diametralmente e iguales entre sí; cada uno de
estos rasgados presenta forma de corona circular concéntrica
20 al orificio central.

 El enganche que se aloja en la parte descrita está - -
constituído por un cilindro cuyo diámetro se corresponde con
el orificio central, y cuyas paredes son de altura igual al
grueso de la placa donde existe el orificio.

25 En el borde superior del cilindro emergen sendas pesta-
ñas opuestas a 90º que se corresponden en forma con los ras-
gados del orificio central.

30 Basta introducir el enganche macho en su alojamiento y
provocar un giro de uno sobre el otro para anclar firmemente
el conjunto.

6 MAY 1970


1 Con objeto de que la posición final despues del ~~apue-~~
te sea correcta, en una de las partes macho o hembra se ha -
dispuesto un tope de recorrido.

5 Un ejemplo de la realización escrita lo constituye la
hoja de dibujos que se acompaña, en donde en la fig. 1 se -
muestra una base de trofeo -1-, en cuya parte de ubicación -
alegórica -2-, se ha dispuesto el encaje macho -3-, que se -
corresponde con cualquiera de las distintas alegorías -4-, -
que a modo ilustrativo se han representado; cada una de las
10 alegorías -4-, está dotada en su base de fijación -5-, de -
una hembra que se corresponde con los medios dispuestos en -
la base del trofeo.

15 En la fig. 2, se muestra un detalle del anclaje, en -
donde destaca, el cilindro -6- que constituye junto con las
pestañas -7-, el encaje macho -3-, y un detalle del aloja-
miento situado en la base de fijación -5-, en donde se mues-
tra el orificio central -8-, los rasgados laterales -9- y la
pestaña de tope -10-.

20 Resulta claro que, mediante el objeto de la solicitud
es posible prever una o varias bases de trofeo de tipo stan-
dard y multitud de alegorías que combinan con todas y cada -
una de aquellas bases, de manera tal que el comprador puede,
en el momento de la compra, elegir para la alegoría deseada
la base más adecuada a su gusto, y sólo despues de elegidas
25 base y alegoría se procede a su unión firme para constituir
el trofeo. El establecimiento, pues, necesitará únicamente -
algunas bases y muchas alegorías para atender a la demanda -
sin necesidad de disponer de cada alegoría con su base como
sucede actualmente.

30



1 Hecha la descripción a que se refiere la memoria
que antecede, es preciso insistir en que los detalles de
realización de la idea expuesta, pueden variar, es decir,
que pueden sufrir pequeñas alteraciones, basadas siempre
5 en los principios fundamentales de la idea, que son en esen-
cia los que quedan reflejados en los párrafos de la des-
cripción hecha. En efecto, el Artículo 48 del Estatuto vi-
gente sobre Propiedad Industrial, establece como no paten-
tables, en su apartado tercero, "los cambios de forma, di-
10 mensiones, proporciones y materias de un objeto ya patenta-
do" fijando así el criterio del legislador en el sentido
de que patentada una idea que pueda dar lugar a una reali-
dad práctica e industrializable, nadie podrá apoyarse en
ella para, a pretexto de haber introducido ligeras modifi-
15 caciones, presentarla como nueva y propia.

Este principio, en cuanto al alcance de la protec-
ción del objeto patentado se refiere, se halla confirmado
por numerosas Sentencias del Tribunal Supremo, y entre ellas,
como más terminantes, en las de fechas 16 de Octubre de 1954,
20 23 de Enero de 1959, 20 de Marzo de 1964 y otras.

Establecido el concepto expresado, en cuanto a la
amplitud que debe darse a la protección solicitada, se re-
dacta a continuación la Nota de Reivindicaciones, de acuer-
do con lo que se establece en el último párrafo del apar-
tado tercero del Artículo 100 de la Ley, sintetizando así
25 las novedades que se desean reivindicar:

NOTA DE REIVINDICACIONES

En resumen, el privilegio de explotación exclusi-
va que se solicita, recaerá sobre las reivindicaciones si-
30 guientes:



1 1a.- "TROFEO DEPORTIVO PERFECCIONADO", caracterizado -
por estar constituido mediante una base de trofeo de tipo -
standard y una alegoría propia a los fines del trofeo, cuyos
5 dos elementos están dotados de respectivos medios de unión -
para constituir el conjunto trofeo.

 2a.- "TROFEO DEPORTIVO PERFECCIONADO" caracterizado -
porque los medios de unión se constituyen mediante un engan-
che macho y otro hembra, el anclaje macho está constituido -
a su vez por un cilindro que emerge del apoyo del trofeo, del
10 cual cilindro superior emergen de su borde superior dos pesta-
ñas a 90º enfrentadas diametralmente y el anclaje hembra pre-
senta un orificio sobre la placa de apoyo, el cual orificio
se corresponde con el cilindro del macho, y además presenta
15 sendos rasgados que se corresponden con las pestañas del ci-
lindro macho, con la particularidad de que el grueso de la -
placa del alojamiento hembra se corresponde con la altura del
cilindro macho, produciendo un ajuste perfecto cuando herma-
nados uno y otro, es decir macho y hembra, un simple giro no
20 permita el desenclavamiento, y con la particularidad de que
el macho o la hembra comportan un tope que obliga siempre a
ambos elementos, trofeo o alegoría, a adoptar una posición -
correcta.

 3a.- Se reivindica por último como objeto sobre el que
ha de recaer el Modelo de Utilidad que se solicita: "TROFEO
25 DEPORTIVO PERFECCIONADO".

 Todo ello tal y como queda descrito y reivindicado en
la presente memoria descriptiva que consta de seis páginas -
mecanografiadas y dibujos adjuntos.

Madrid, 6 Mayo 1970
BERNARDO UNGRIA
P.P.

30

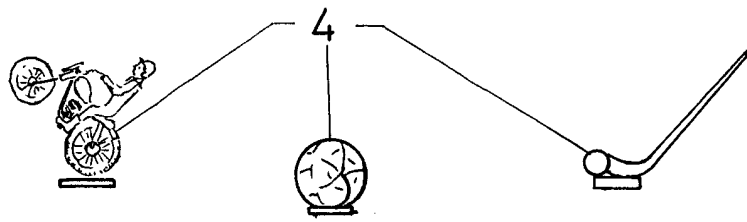


FIG-1

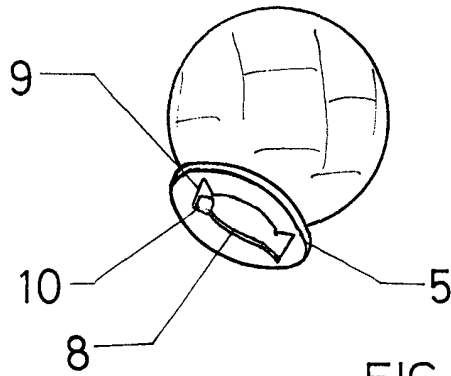
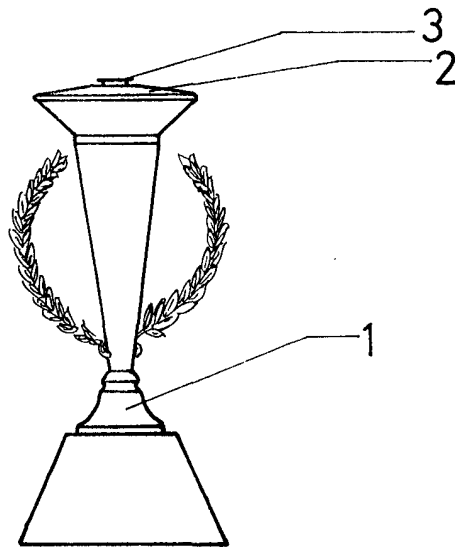
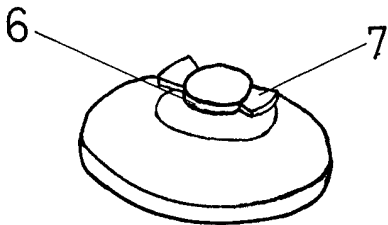


FIG-2



ESCALA VARIABLE

Madrid, 6 de Mayo de 19 70

BERNARDO UNGRIA

P. P.