

3:12:73

158306

150

16:11:107



16 MAY

158306

SECCION TECNICA
CLASIFICACION I. P. C.
CLASE <u>B-65</u>
SUBCLASE <u>D</u>

# MEMORIA DESCRIPTIVA

correspondiente a la solicitud de concesión de un...

## MODELO DE UTILIDAD

SOLICITANTE: D. ALFONSO SAPENA HARO, D. VICENTE ALCANIZ GALLUR, D. PASCUAL ALBA MUÑOZ y D. JAIME HERRERO MEDIN.

RESIDENCIA: C/ Calvo Sotelo, 51 BURJASOT (Valencia)

ENUNCIADO: "NEXO DE ANCLAJE PARA CAJAS EXPOSITORAS DE JUGUETERIA"

Prioridad: Patente n.º del

158306



1  
5  
10  
15  
20  
25  
30

El Estatuto vigente sobre Propiedad Industrial, de 26 de Julio de 1929, en su texto refundido publicado el 30 de Abril de 1930, establece los caracteres de patentabilidad de las invenciones de tipo industrial que tienen por objeto obtener ventajas sobre lo ya conocido, admitiendo por consiguiente como patentables, las nuevas máquinas, aparatos, instrumentos, procesos de fabricación, etc. La amplitud de conceptos previstos como patentables, ha llevado al legislador a aclarar (Artº. 46) que la enumeración contenida en dicho cuerpo legal es puramente enunciativa y no limitativa, haciéndola extensiva incluso a los descubrimientos de tipo científico (Artº. 47).

El Decreto de 26 de Diciembre de 1947, recogiendo la Orden de 18 de Noviembre de 1935, confirma el criterio legal de que también serán patentables los instrumentos, objetos, o partes de los mismos, que aporten a la función a que son destinados, un beneficio o efecto nuevo, y en definitiva que constituyan una mejora sustancial sobre lo anteriormente conocido.

Pues bien, a tenor de lo expuesto, y en base al articulado que recoge los conceptos expresados, debe considerarse, que la invención a que se refiere la presente memoria, constituye una novedad industrial, con características y ventajas que la hacen merecedora del privilegio de explotación exclusiva que por ella se solicita, premiando así los méritos de quien aporta a la industria del país una mejora efectiva y precisamente comprendida entre las enunciadas por la Ley como patentables. (Arts. 46 y 47 en relación con el 171, en su nueva redacción afectada por la Orden de 18 de Noviembre de 1935).

158306



1

Pasando a describir el objeto de la invención por la cual se solicita el presente privilegio de Modelo de Utilidad, se hace constar que la finalidad de la idea que vamos a describir es proporcionar al mercado y al público en general un nexo de anclaje para cajas expositoras que fundamentalmente consiste en un cuerpo tubular que presenta en uno de sus extremos una valona a modo de brida la cual actúa de tope de penetración de su cuerpo a través de taladros correspondientes de la caja, mientras que el extremo opuesto recibe por encaje a presión las extremidades o partes salientes del juguete y a espigas previstas a tal efecto de sujeción del juguete en el interior de la caja.

5

10

15

Con objeto de aclarar gráficamente la idea que se describe, se acompaña a esta Memoria, como parte integrante de la misma, un juego de dibujos en los que se representa lo siguiente:

20

La figura 1ª muestra una sección vertical longitudinal del nexo de anclaje para cajas expositoras de juguetería que se solicita.

La figura 2ª muestra un esquema de acoplamiento del nexo de anclaje como elemento de retención entre el juguete y la caja.

25

De la descripción de los dibujos que antecede se deduce prácticamente la constitución y el funcionamiento del objeto de la invención que es como sigue:

30

El nexo de anclaje para cajas expositoras de juguete que se solicita, viene a caracterizarse esencialmente porque está constituido por un cuerpo tubular -1- (figura 1ª) que presenta en uno de sus extremos una valona a modo de -



158306

6 MAY

brida -2-

1  
5  
Esta valona -2-, actúa de tope de penetración del cuerpo tubular -1- (figura 2ª) a través de taladros correspondientes -3- de la estructura -4- de la caja expositora para juguetes convencionales -5-.

10  
La extremidad superior -6- de dicho cuerpo tubular -1- recibe a presión el encaje de extremidades o partes salientes -7- del juguete -5-, o bien de espigas -8- previstas a tal efecto de sujeción del juguete a la caja, en el cuerpo de dicho juguete -5-.

15  
No se considera necesario hacer más extensa esta descripción para que cualquier persona perita en la materia comprenda perfectamente la idea que se desea patentar así como las ventajas que de su realización industrial han de derivarse, y que brevemente aludidas en sus puntos más señalados son las siguientes:

20  
1ª.- Sencillez de fabricación, por cuanto que el nexo de anclaje que se solicita se elabora a través de un proceso simplificado en cuanto a fases operativas de moldeado a partir de materias plásticas o sintéticas, que es determinante de costes muy asequibles en general.

25  
2ª.- Facilidad de montaje o retención de los juguetes a la caja, gracias a la organización del nexo de anclaje, que permite un acoplamiento rápido entre piezas, practicable por mano de obra no especializada lo que se traduce en ahorros importantes de tiempo y energía, y

30  
3ª.- Novedad funcional determinada por una sencilla pieza o nexo de anclaje que constituye un avance importante en la técnica aplicada a la presentación de juguetería, por la eficaz retención del juguete en su transporte

12.73

138

158306



6 MAY

1

y exposición; por lo que es evidente que el modelo solicitado adquiere una utilidad práctica singular por el beneficio o efecto nuevo que aporta a la función a que se destina.

5

Por todo ello, y para evitar posibles imitaciones, se presenta esta solicitud, pidiendo la explotación exclusiva de la idea que se ha descrito, de acuerdo con las consideraciones y puntos que se desean reivindicar, - que se concretan en las páginas siguientes:

10

\_\_\_\_\_

15

\_\_\_\_\_

20

\_\_\_\_\_

25

\_\_\_\_\_

30

\_\_\_\_\_

158306



1  
5  
10  
15  
20  
25  
30

Hecha: La descripción a que se refiere la memoria que antecede, es preciso insistir en que los detalles de realización de la idea expuesta, pueden variar, es decir, que pueden sufrir pequeñas alteraciones, basadas siempre en los principios fundamentales de la idea, que son en esencia los que quedan reflejados en los párrafos de la descripción hecha. En efecto, el Artículo 48 del Estatuto vigente sobre Propiedad Industrial, establece como no patentables, en su apartado tercero, "los cambios de forma, dimensiones, proporciones y materias de un objeto ya patentado" fijando así el criterio del legislador en el sentido de que patentada una idea que pueda dar lugar a una realidad práctica e industrializable, nadie podrá apoyarse en ella para, a pretexto de haber introducido ligeras modificaciones, presentarla como nueva y propia.

Este principio, en cuanto al alcance de la protección del objeto patentado se refiere, se halla confirmado por numerosas Sentencias del Tribunal Supremo, y entre ellas, como más terminantes, en las de fechas 16 de Octubre de 1954, 23 de Enero de 1959, 20 de Marzo de 1964 y otras.

Establecido el concepto expresado, en cuanto a la amplitud que debe darse a la protección solicitada, se redacta a continuación la Nota de Reivindicaciones, de acuerdo con lo que se establece en el último párrafo del apartado tercero del Artículo 100 de la Ley, sintetizando así las novedades que se desean reivindicar:

NOTA DE REIVINDICACIONES

En resumen, el privilegio de explotación exclusiva que se solicita, recaerá sobre las reivindicaciones siguientes:

12473

- 7 -

158306

6 MAY 1970



1

1a.- NEXO DE ANCLAJE PARA CAJAS EXPOSITORAS DE JUGUETERIA, caracterizado esencialmente porque está constituido por un cuerpo tubular que presenta en uno de sus extremos una valona a modo de brida, la cual actúa de tope de penetración de su cuerpo a través de taladros correspondientes de la caja, mientras que su extremo opuesto recibe por encaje a presión a extremidades o partes salientes del juguete y a espigas previstas a tal efecto de sujeción del juguete en el interior de la caja.

5

10

2a.- Se reivindica por último como objeto sobre el que ha de recaer el Modelo de Utilidad que se solicita "NEXO DE ANCLAJE PARA CAJAS EXPOSITORAS DE JUGUETERIA".

15

Todo conforme queda descrito y reivindicado en la presente memoria descriptiva que consta de siete páginas mecanografiadas y dibujos adjuntos.

Madrid, 6 de Mayo 1970

BERNARDO UNGRIA

p.p.

20

25

30



fig. 1ª

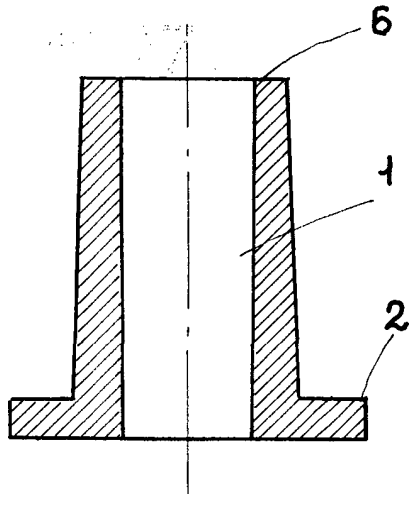
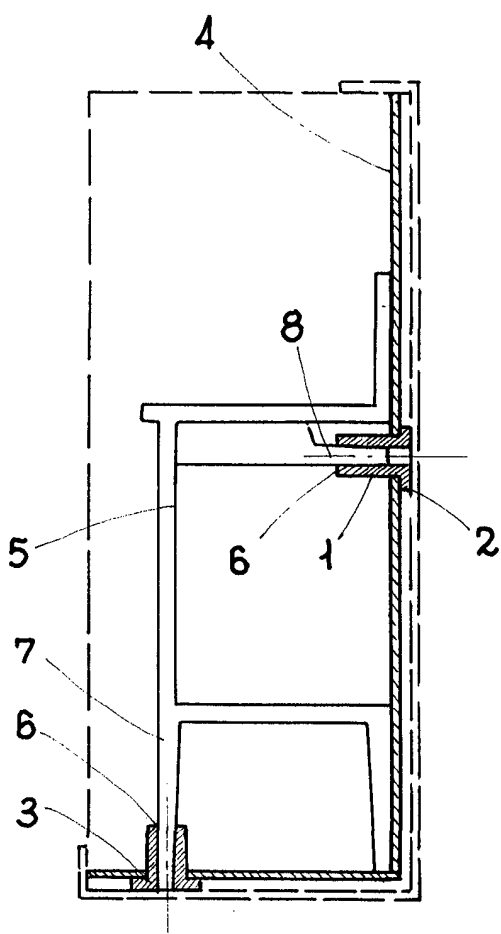


fig. 2ª



ESCALA VARIABLE

Madrid, 6 de Mayo de 19 70

BERNARDO UNGRIA

p. p.