

158305



SECCION TECNICA
CLASIFICACION I. P. C.
CLASE <u>A-45</u>
SUBCLASE <u>C</u>

MEMORIA DESCRIPTIVA

correspondiente a la solicitud de concesión de un...

MODELO DE UTILIDAD

SOLICITANTE: D. JUAN SENENT SANCHIS

RESIDENCIA: ALDAYA (VALENCIA) Avda. del Dos de Mayo, 16

ENUNCIADO: "BOLSA PERFECCIONADA".

Prioridad: Patente n.º del



1 El Estatuto vigente sobre Propiedad Industrial, de
26 de Julio de 1929, en su texto refundido publicado el 30
de Abril de 1930, establece los caracteres de patentabili-
dad de las invenciones de tipo industrial que tienen por
5 objeto obtener ventajas sobre lo ya conocido, admitiendo
por consiguiente como patentables, las nuevas máquinas, apa-
ratos, instrumentos, procesos de fabricación, etc. La am-
plitud de conceptos previstos como patentables, ha llevado
al legislador a aclarar (Artº. 46) que la enumeración con-
10 tenida en dicho cuerpo legal es puramente enunciativa y no
limitativa, haciéndola extensiva incluso a los descubri-
mientos de tipo científico (Artº. 47).

El Decreto de 26 de Diciembre de 1947, recogiendo
la Orden de 18 de Noviembre de 1935, confirma el criterio
15 legal de que también serán patentables los instrumentos, ob-
jetos, o partes de los mismos, que aporten a la función a
que son destinados, un beneficio o efecto nuevo, y en defi-
nitiva que constituyan una mejora sustancial sobre lo ante-
riormente conocido.

20 Pues bien, a tenor de lo expuesto, y en base al ar-
ticulado que recoge los conceptos expresados, debe conside-
rarse, que la invención a que se refiere la presente memo-
ria, constituye una novedad industrial, con características
y ventajas que la hacen merecedora del privilegio de explo-
25 tación exclusiva que por ella se solicita, premiando así
los méritos de quien aporta a la industria del país una me-
jora efectiva y precisamente comprendida entre las enuncia-
das por la Ley como patentables. (Arts. 46 y 47 en relación
con el 171, en su nueva redacción afectada por la Orden de
30 18 de Noviembre de 1935).



1

5

10

15

20

25

30

Pasando a describir el objeto de la invención por la cual se solicita el presente privilegio de Modelo de Utilidad se hace constar que la finalidad de la idea que vamos a describir es proporcionar al mercado y al público en general una bolsa perfeccionada que estando compuesta por cuerpos laminares transparentes y opacos viene a caracterizarse porque está constituida por una lámina opaca que actúa de fondo, la cual adopta forma rectangular presenta prolongaciones de sus lados menores que establecen solapas. Sus lados mayores se prolongan mediante la unión de sendas láminas transparentes cuadrangulares con uno de sus lados respectivos comunes con el fondo y que sus respectivos tres lados restantes están prolongados en solapas regulables, de las cuales, las correspondientes a los lados opuestos al fondo están rematadas por piezas laminares opacas que conforman mediante unas ranuras centrales sendas asas.

Con objeto de aclarar gráficamente la idea que se describe, se acompaña a esta Memoria como parte integrante de la misma, un juego de dibujos en los que se representa lo siguiente:

Las figuras 1ª y 2ª muestran el desarrollo de la bolsa perfeccionada que se solicita en dos soluciones distintas de un costado dentro del mismo sistema de formación.

Las figuras 3ª y 4ª muestran en perspectiva la constitución final de la bolsa en las mismas soluciones anteriores, conformando cuerpos prismático-trapeciales o rectangulares.

De la descripción de los dibujos que antecede se deduce prácticamente la constitución y el funcionamiento



6 MAY 1977

1

del objeto de la invención que es como sigue:

5

Como puede apreciarse en las representaciones gráficas que se acompañan la bolsa perfeccionada que se solicita está constituida por una lámina opaca -1- (figura 1ª y 2ª) que adoptando forma rectangular presenta prolongaciones de sus lados menores que determinan solapas -2- y -3- del propio cuerpo opaco del fondo. Los lados mayores de dicho fondo -1- se prolongan igualmente formando lado común -4- y -5- con sendas láminas transparentes -6- y -7- cuadrangulares bien de configuración rectangular (figura 1ª) o trapecial (figura 2ª), cuyos tres lados restantes de cada una de estas láminas -6- y -7- se prolongan igualmente en solapas colaterales -8-9- y en una -10- del lado opuesto al de unión -4- con el fondo -1-, estando estas últimas solapas -10- rematadas por unas piezas laminares opacas -11- que conforman mediante ranuras centrales -12- sendas asas.

10

15

20

La doblez de las láminas transparentes por los lados -4- del fondo y las correspondientes dobleces de las solapas -2- y -3- de este último, además de las respectivas dobleces de las solapas -8-, -9- y -10- de las láminas transparentes constituyen el terminado de la bolsa (figura 3ª y 4ª) en el que las solapas colaterales de las láminas transparentes -8- -9- quedan superpuestas entre sí y unidas mediante un remache o similar -13- envolviendo a la solapa correspondiente libre -2-3- del fondo.

25

30

Al propio tiempo las solapas superiores -10- constituyen la superposición de las piezas opacas -11- que constituyen las asas y al propio tiempo el cierre de la bolsa mediante los correspondientes remaches -14- o similares.

No se considera necesario hacer más extensa esta



1

descripción para que cualquier persona perita en la materia comprenda perfectamente la idea que se desea patentar, así como las ventajas que de su realización industrial han de derivarse, y que brevemente aludidas en sus puntos más señalados son las siguientes:

5

1ª.- Sencillez de fabricación por cuanto que los elementos que componen la bolsa se elaboran a través de un proceso simplificado, en cuanto a fases operativas, que es determinante de costes muy asequibles en general.

10

2ª.-Facilidad de montaje, gracias a la organización sencilla de la combinación de láminas transparentes y opacas que conforman la bolsa que permite un acoplamiento rápido entre solapas mediante remaches, practicable por mano de obra no especializada, lo que se traduce en ahorros importantes de tiempo y energía, y

15

3ª.- Novedad funcional determinada por una estructura de bolsa con partes opacas y transparentes que constituye un avance importante en la técnica aplicada a la fabricación de bolsas por lo que es evidente que el modelo solicitado adquiere una utilidad práctica singular por el beneficio o efecto nuevo que aporta a la función a que se destina.

20

Por todo ello, y para evitar posibles imitaciones, se presenta esta solicitud, pidiendo la explotación exclusiva de la idea descrita, de acuerdo con las consideraciones y puntos que se desean reivindicar, que se concretan en las páginas siguientes:

25

30



1 Hecha la descripción a que se refiere la memoria
que antecede, es preciso insistir en que los detalles de
realización de la idea expuesta, pueden variar, es decir,
que pueden sufrir pequeñas alteraciones, basadas siempre
5 en los principios fundamentales de la idea, que son en esen-
cia los que quedan reflejados en los párrafos de la des-
cripción hecha. En efecto, el Artículo 48 del Estatuto vi-
gente sobre Propiedad Industrial, establece como no paten-
tables, en su apartado tercero, "los cambios de forma, di-
10 mensiones, proporciones y materias de un objeto ya patenta-
do" fijando así el criterio del legislador en el sentido
de que patentada una idea que pueda dar lugar a una reali-
dad práctica e industrializable, nadie podrá apoyarse en
ella para, a pretexto de haber introducido ligeras modifi-
15 caciones, presentarla como nueva y propia.

Este principio, en cuanto al alcance de la protec-
ción del objeto patentado se refiere, se halla confirmado
por numerosas Sentencias del Tribunal Supremo, y entre ellas,
como más terminantes, en las de fechas 16 de Octubre de 1954,
20 23 de Enero de 1959, 20 de Marzo de 1964 y otras.

Establecido el concepto expresado, en cuanto a la
amplitud que debe darse a la protección solicitada, se re-
dacta a continuación la Nota de Reivindicaciones, de acuer-
do con lo que se establece en el último párrafo del apar-
tado tercero del Artículo 100 de la Ley, sintetizando así
25 las novedades que se desean reivindicar:

NOTA DE REIVINDICACIONES

En resumen, el privilegio de explotación exclusi-
va que se solicita, recaerá sobre las reivindicaciones si-
30 guientes:



1
5
10
15
20
25
30

1ª.- BOLSA PERFECCIONADA, caracterizada esencialmente porque su fondo está constituido por una lámina opaca, que adoptando forma rectangular, presenta prolongaciones de sus lados menores que establecen sendas solapas, - mientras que sus lados mayores presentan unidas sendas láminas cuadrangulares transparentes, con uno de sus lados comunes con el fondo y que sus respectivos tres lados restantes están prolongados en solapas reblables, de las cuales, las correspondientes a los lados opuestos al fondo, están rematadas por piezas laminares opacas que conforman, mediante una ranura central, sendas asas; de modo que las dobleces correspondientes por los lados del fondo, determina la superposición entre si de las solapas colaterales de las láminas transparentes, las cuales quedan unidas por remaches convencionales, envolviendo a las solapas libres del fondo; en tanto que los remates opacos que constituyen las asas quedan igualmente superpuestos, determinando el cierre de la bolsa por la unión de estas piezas o asas, mediante sendos remaches.

2ª.- Se reivindica por último, como objeto sobre el que ha de recaer el Modelo de Utilidad que se solicita "BOLSA PERFECCIONADA".

Todo tal y como queda descrito y reivindicado en la presente memoria descriptiva que consta de ocho páginas



1

mecanografiadas y dibujos adjuntos.

Madrid, 6 de Mayo de 1.970

BERNARDO UNGRIA

P.P.

5

10

15

20

25

30

fig. 1ª

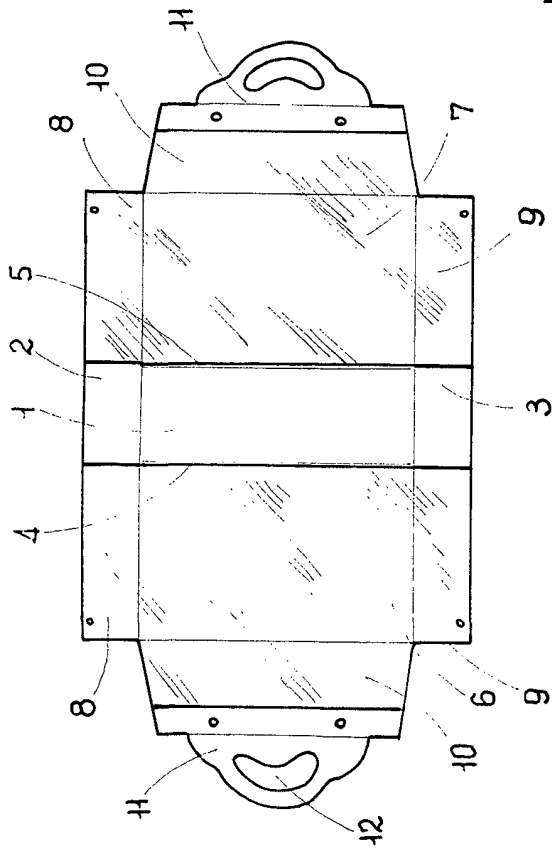


fig. 2ª

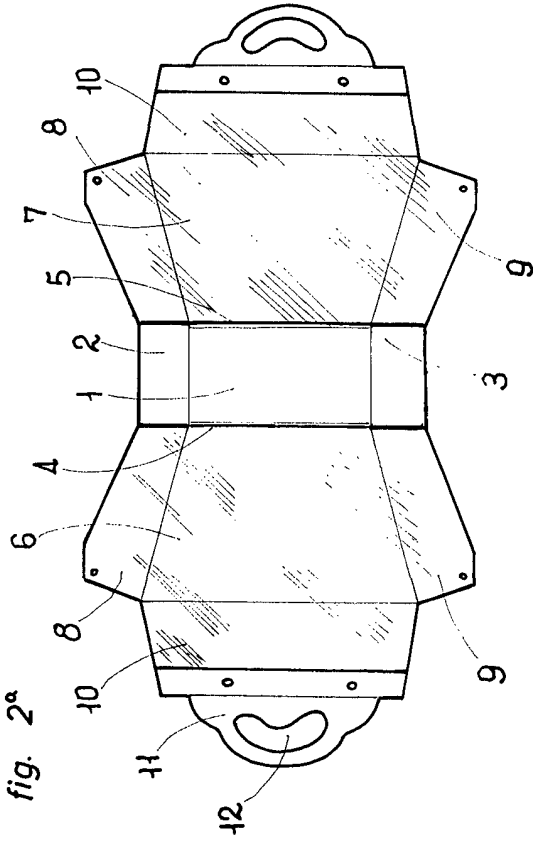


fig. 3ª

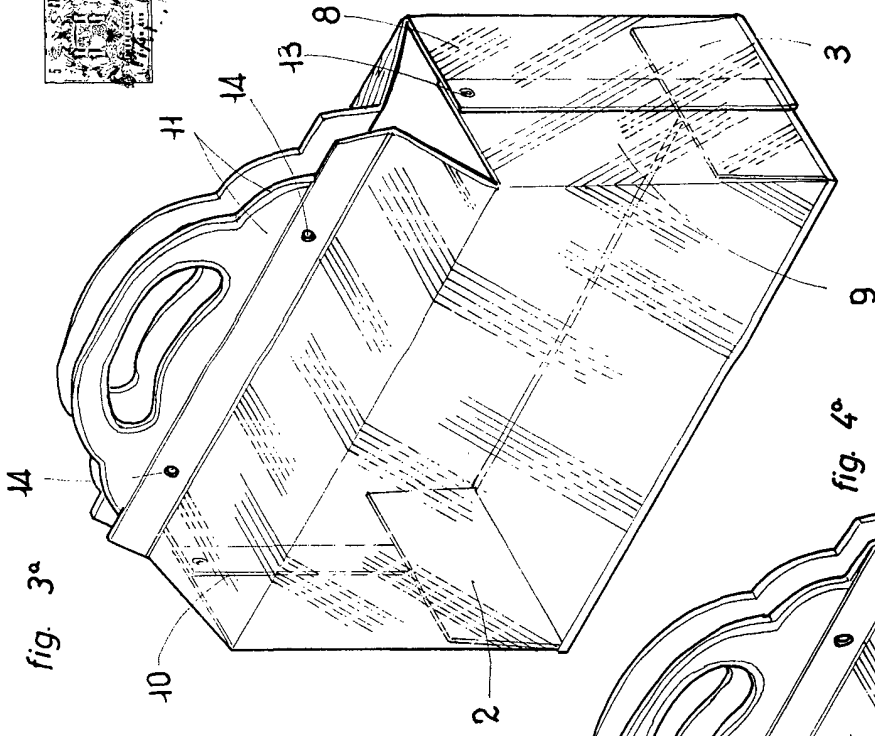
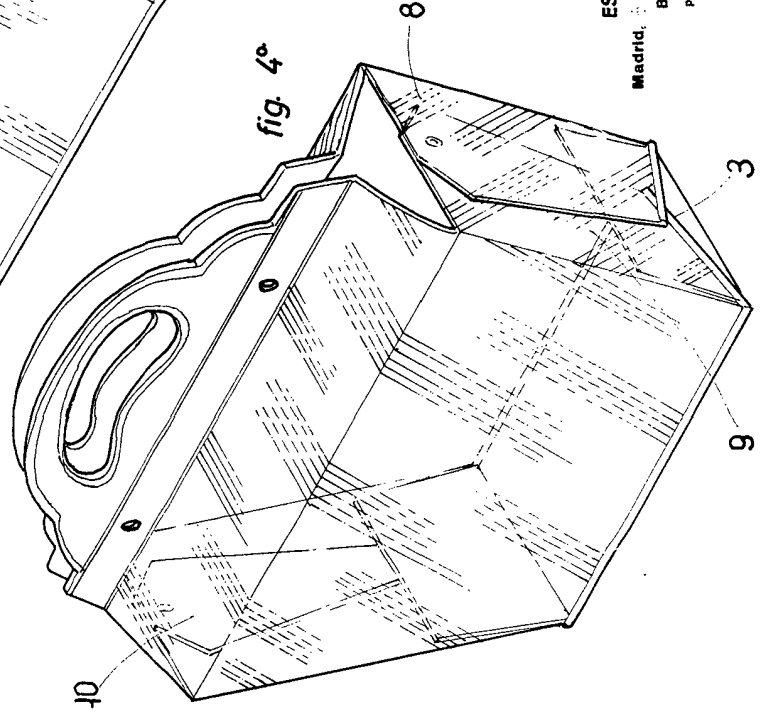


fig. 4ª



ESCALA VARIABLE
de
Bernardo Ungria
P. P.

Madrid, de 19

