

158300



|                        |
|------------------------|
| SECCION TECNICA        |
| CLASIFICACION I. P. C. |
| CLASE <u>A47</u>       |
| SUBCLASE <u>L</u>      |

MEMORIA DESCRIPTIVA

=====

Correspondiente al registro de Modelo de Utilidad que, por veinte años, se solicita a favor de la firma NUMAX, S.A., de nacionalidad española, residente en Barcelona, calle Vallirana, 30, - - - - -

5.

p o r

"NUEVO CUERPO PARA ELECTROASPIRADOR".

El objeto del presente Modelo de Utilidad se refiere a un nuevo cuerpo para electroaspirador que tiene la ventaja de que el aire aspirado es expulsado, a voluntad, en dos formas

10.



- diferentes, una de ellas en forma de gran chorro concentrado formando una sola vena y la otra es de múltiples chorros pequeños constituyendo venas de aire dispersas por toda la superficie del lateral del cuerpo del aspirador en que se encuentra emplazado el orificio de salida del aire aspirado.
5. De esta manera se logra, pues, el que el aparato electroaspirador expulse el aire aspirado en dos formas, a voluntad, una de ellas dispersamente y así la vena de aire no molesta a la usuaria del aparato ya que no es un chorro de gran impacto, y otra todo lo contrario, para cuando el aparato deba utilizarse como soplador.
10. Para una correcta interpretación se describe, a continuación, un caso de realización práctica, a título de ejemplo, no limitativo, del nuevo cuerpo para electroaspiradores según la invención, acompañándose de una hoja de dibujos en la que:
15. En la figura (1) se representa, esquemáticamente y en sección un cuerpo de electroaspirador según la invención actuando como dispersador del aire aspirado.
20. Y en la figura (2) como concentrador de dicho aire. Consiste la invención en que en el lateral (1) del cuerpo del aparato en el que figura el orificio de salida (2) del aire expulsado que antes ha entrado en virtud de la aspiración del motor por la boquilla correspondiente (3), hay practicadas una multiplicidad de aberturas (4) de forma la más conveniente de manera que cuando el aire sale expulsado de la turbina del aparato al encontrarse con la pared (1) con las múltiples aberturas (4) sale por estas aberturas (4) así como por el orificio central (2) de la misma pared consiguiéndose de esta manera canalizar el aire expulsador por múltiples conductos de salida rompiendo la vena central
- 25.
- 30.



de aire y restando fuerza en el impacto de la misma mientras que cuando se desee que el aparato actúe en la fase de soplador entonces a la boca de la salida (5) de la turbina se enchufa un tubo (6) que a través del orificio (2) de salida del aire de la pared (1) se adentra en el interior del cuerpo del aparato y se enchufa en la boca de esta salida (5) con lo que entonces el aire no tiene más remedio que emerger, únicamente, por el orificio central canalizado (2) formando una sola vena y en consecuencia centrada toda su potencia en un solo punto.

La colocación del tubo canalizador (6), en una sola vena está dispuesto en forma de quita y pon, a voluntad, para que la salida del aire expulsado pueda ser en forma dispersa o centrada.

Se sobreentiende que en el presente caso, serán variables cuantos detalles de construcción y acabado, no alteren, cambien o modifiquen la esencia de la invención.

N O T A

Descrito el objeto y utilidad de la invención, lo que se declara como no divulgado ni practicado en España, comprende las siguientes reivindicaciones:

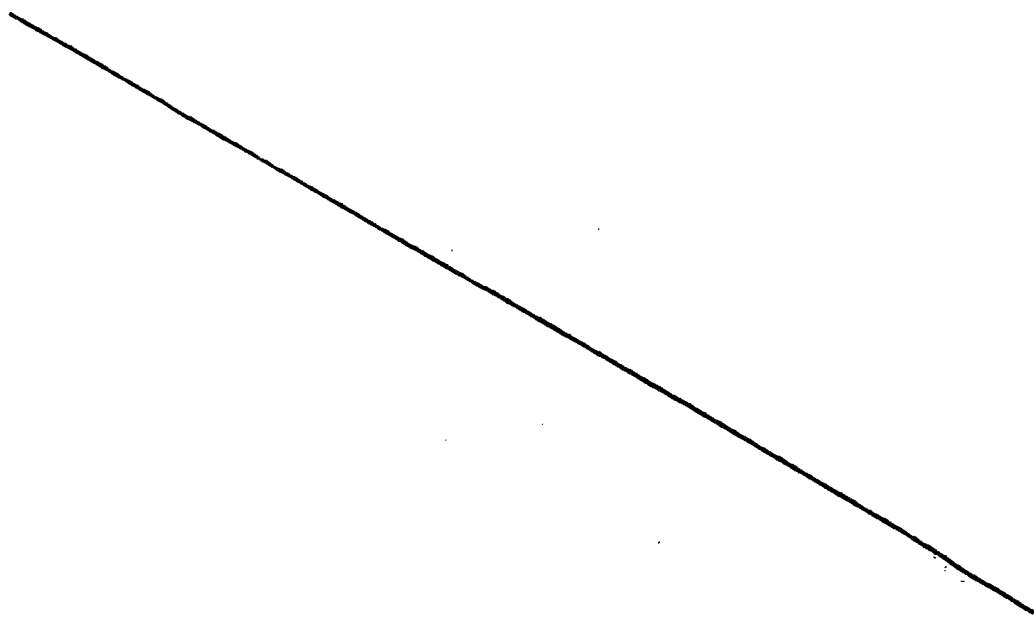
1º.- Nuevo cuerpo para electroaspirador, caracterizado por el hecho de que en el lateral del cuerpo del aparato en el que figura el orificio de salida del aire expulsado que antes ha entrado en virtud de la aspiración del motor por la boquilla correspondiente, hay practicadas una multiplicidad de aberturas de forma la más conveniente de manera que cuando el aire sale expulsado de la turbina del aparato



al encontrarse con la pared con las múltiples aberturas sale por estas aberturas así como por el orificio central de la misma pared consiguiéndose de esta manera canalizar el aire expulsado por múltiples conductos de salida rompiendo la vena central del aire y restando fuerza en el impacto de la misma mientras que cuando se desee que el aparato actúe en la fase de soplador entonces a la boca de salida de la turbina se enchufa un tubo que a través del orificio de salida del aire de la pared se adentra en el interior del cuerpo del aparato y se enchufa en la boca de esta salida con lo que entonces el aire no tiene más remedio que emerger, únicamente, por el orificio central canalizado formando una sola vena y en consecuencia centrada toda su potencia en un solo punto.

5. 2@.- "Nuevo cuerpo para electroaspirador, según la anterior reivindicación, en el que la colocación del tubo canalizador en una sola vena está dispuesto en forma de quita y pon, a voluntad, para que la salida del aire expulsado pueda ser en forma dispersa o centrada.

10. 3@.- NUEVO CUERPO PARA ELECTROASPIRADOR.





- E. M. ...

Según se describe y reivindica en la presente Memoria descriptiva que consta de cinco hojas foliadas y escritas por una sola cara y acompañada de una hoja de dibujos.

Madrid, a 6 de Mayo de mil novecientos setenta.

P.A.,

Antonio Aricho

p. p.

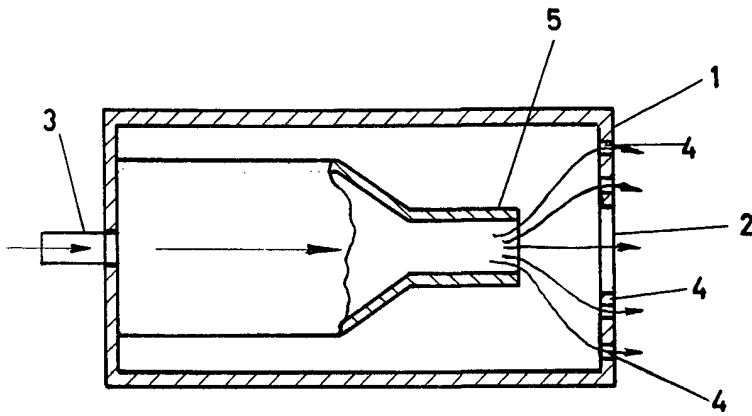


FIG. 1

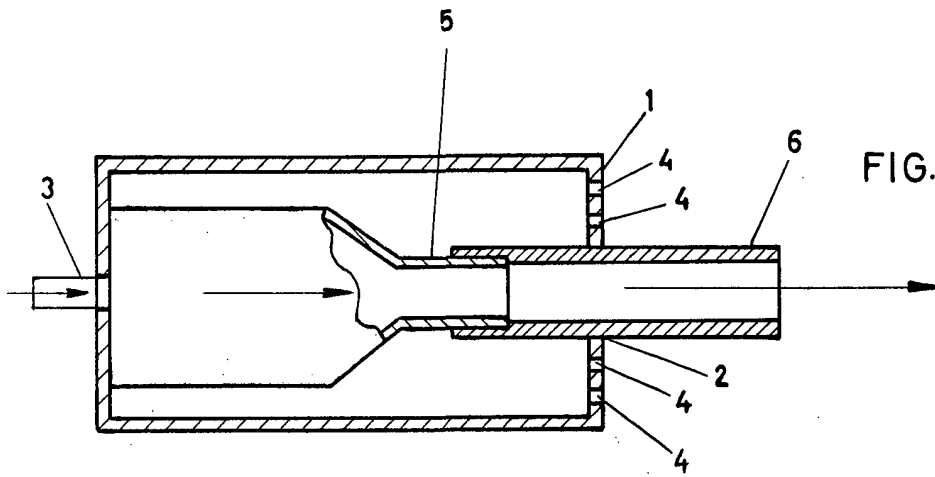


FIG. 2

Madrid 6 Mayo 1970

Ante p.p.  
Aricha

Escala variable