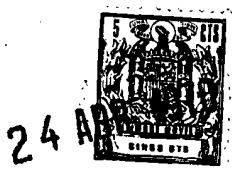


158 178
158 178

SECCION TECNICA
CLASIFICACION I. P. C.
CLASE <u>E 16</u>
SUBCLASE <u>M</u>



MODELO DE UTILIDAD

a favor de

Dn. JUAN DURAN DEVANT, de nacionalidad española, domiciliado en Barcelona, calle Horta nº 2,

por:

» SOPORTE DE APOYO REPLEGABLE, PARA PARASOLES Y TOLDOS »

-o00o-

MEMORIA DESCRIPTIVA

10 El presente modelo de utilidad tiene por objeto, como su enunciado indica, un soporte de apoyo replegable, para parasoles y toldos, cuyas particulares características de constitución y montaje, permiten el replegado de las patas que lo integran sobre la porción de pié central que las comporta, re-

15 duciendo notablemente su volumen, lo que facilita su embalado y transporte, cumpliendose los fines esenciales para los que el modelo ha sido concebido con la máxima seguridad y eficacia.



Como es sabido, la generalidad de los sopor-
 20 tes de apoyo para parasoles y toldos, están integrados por
 tres o cuatro patas, las cuales tienen uno de sus extremos
 unido a una porción de barra o pié central en el que se aco-
 pla la extremidad inferior del fuste del parasol o toldo,
 Ahora bien, estos soportes de apoyo adolecen del inconvenien-
 25 te de que las patas no son replegables, o su replegado se
 determina por medio de articulaciones complicadas y costo-
 sas, pero además, en cualquiera de los dos casos, su volú-
 men es grande e irregular, lo que determina que su embalado
 y transporte resulte molesto y costoso.

30 Es objeto de este modelo de utilidad un sopor-
 te de apoyo replegable para parasoles y toldos en que sus
 patas, mediante giros y articulaciones convenientes, se plie-
 gan de modo que el conjunto queda reducido al mínimo, resul-
 tando su embalado y transporte notablemente cómodo, lográn-
 35 dose todo ello con una construcción sencilla y efectiva que
 puede ser llevada a la práctica con toda facilidad.

De conformidad con ello el soporte de apoyo re-
 plegable, objeto de este modelo, se caracteriza por compren-
 der: una porción de pié derecho, cuatro patas iguales, y
 40 cuatro piezas, tambien iguales entre sí, que son las que es-
 tablecen la unión entre las patas y el pié derecho, y además
 posibilitan la articulación y giro de éstas para replegar-
 se sobre la porción de pie derecho central.

La porción de pié derecho tiene forma paralele-
 45 pipeda y es hueca, para recibir en su interior la extremidad
 inferior del fuste o barra de sustentación de la sombrilla,
 parasol o toldo, contando con medios para su apriete y re-
 tención. Junto a la extremidad inferior de esta porción de



pié derecho, en cada una de sus caras, se fija, con posi-
 50 bilidad de giro, una de las piezas que comportan a la res-
 pectiva pata, cuyas piezas tienen perfil en "U", entre cu-
 yas ramas o aletas verticales se dispone un vástago o pasa-
 dor que se constituye en elemento de retención y articula-
 ción de uno de los extremos de la correspondiente pata, com-
 55 portando ésta en su extremo libre, un taco antideslizante.

Para disposición en posición normal de funcio-
 namiento del soporte o apoyo, estando este replegado, se pre-
 cisa girar en un ángulo de 180° a las piezas unidas a cada
 una de las caras de la porción de pié central, con lo que
 60 las patas por ellas comportadas quedarán abatidas en la par-
 te inferior del pié derecho; a continuación éstas patas se
 separan y abren para constituirse, por sus extremos libres,
 en puntos de apoyo y sustentación del parasol, sombrilla o
 toldo cuyo extremo inferior de la barra o fuste se aloje
 65 en la extremidad superior de la porción de pié derecho del
 soporte. Para el replegado de este soporte se actúa en sen-
 tido inverso, esto es, las patas se repliegan en la parte in-
 ferior del pié central y, a continuación, se giran las pie-
 zas que las comportan y unen al pié derecho, quedando las
 70 citadas patas adosadas a las respectivas caras de aquél.

Estas son a grandes rasgos las particularida-
 des del soporte de apoyo para parasoles y toldos, objeto de
 este modelo de utilidad, cuyas características se pondrán
 de manifiesto, más claramente, en el transcurso de la des-
 75 cripción que a continuación se dá, en la que, para facilitar
 su comprensión, se hace referencia a la lámina de dibujos
 adjunta, en la que de manera un tanto esquemática y tan solo
 por via de ejemplo se muestran los detalles esenciales del



Las patas -4- de sustentación y apoyo, están uni-
110 das por uno de sus extremos a las piezas -3- de perfil en "U",
mediante un pasador eje de articulación -5- dispuesto entre las
caras o aletas verticales de dichas piezas, estando conformado,
el extremo de dichas patas que está unido a las piezas -3-, de
modo que pueden abatirse y replegarse hacia la parte inferior
115 de la porción de pié derecho central -1-, tal y como se muestra
en la figura 2, pero no hacia la parte superior, quedando en po-
sición de trabajo o de sustentación en la forma que se muestra
en la figura 1.

Para replegar las patas -4- sobre las correspondien-
120 tes caras o planos de la porción de pié derecho -1-, estando el
conjunto en la posición que se muestra en la figura 2, se pre-
cisa girar a las piezas -3- en 180° pasandose a la posición
que se indica en la figura 3, o sea la de mínimo volumen del
conjunto para facilitar su embalado y transporte, o su almace-
125 nado. Para el desplegado hay que actuar en sentido inverso, o
sea estando el conjunto en la posición que se indica en la
figura 3, se giran en 180° las piezas -3- pasando las patas a
la posición que se indica en la figura 2, y a continuación se
abren las patas -4-, por articulación de éstas en el pasador
130 eje -5- correspondiente que le une a la respectiva pieza -3-,
hasta adoptar la posición que se muestra en la figura 1 que es
la que corresponde a la de trabajo o de sustentación de la som-
brilla, parasol o toldo.

De la descripción que antecede se infiere la forma,
135 constitución, montaje y funcionabilidad del soporte de apoyo
replegable, para parasoles y toldos, objeto de este modelo de
utilidad, pudiendo ser aplicado este soporte de apoyo a otros
menesteres en que su función resulte idónea.

3 1 2 3 4

148178

24 AB



ferior de la porción de pié derecho central y, seguidamente,
se separan dichas patas para constituirse, por su extremo
170 libre, en puntos de apoyo y sustentación de la porción de
pié derecho central; para el replegado se actúa en sentido
inverso, o sea, se abaten las patas hacia la parte inferior
de la porción de pié derecho y, seguidamente, se giran en 180º
las piezas en "U" que las comportan hasta quedar las patas
175 adosadas a las respectivas caras o planos de la precitada por-
ción de pié derecho.

3.- SOPORTE DE APOYO REPLEGABLE, PARA PARASOLES
Y TOLDOS.

Todo ello tal y como se describe y reivindica en
180 la presente memoria que consta de siete hojas mecanografiadas
por una sola de sus caras y se ilustra con la lámina de dibu-
jos adjunta.

Barcelona, 24 de Abril de 1970.

P. PUJOL
P. P.

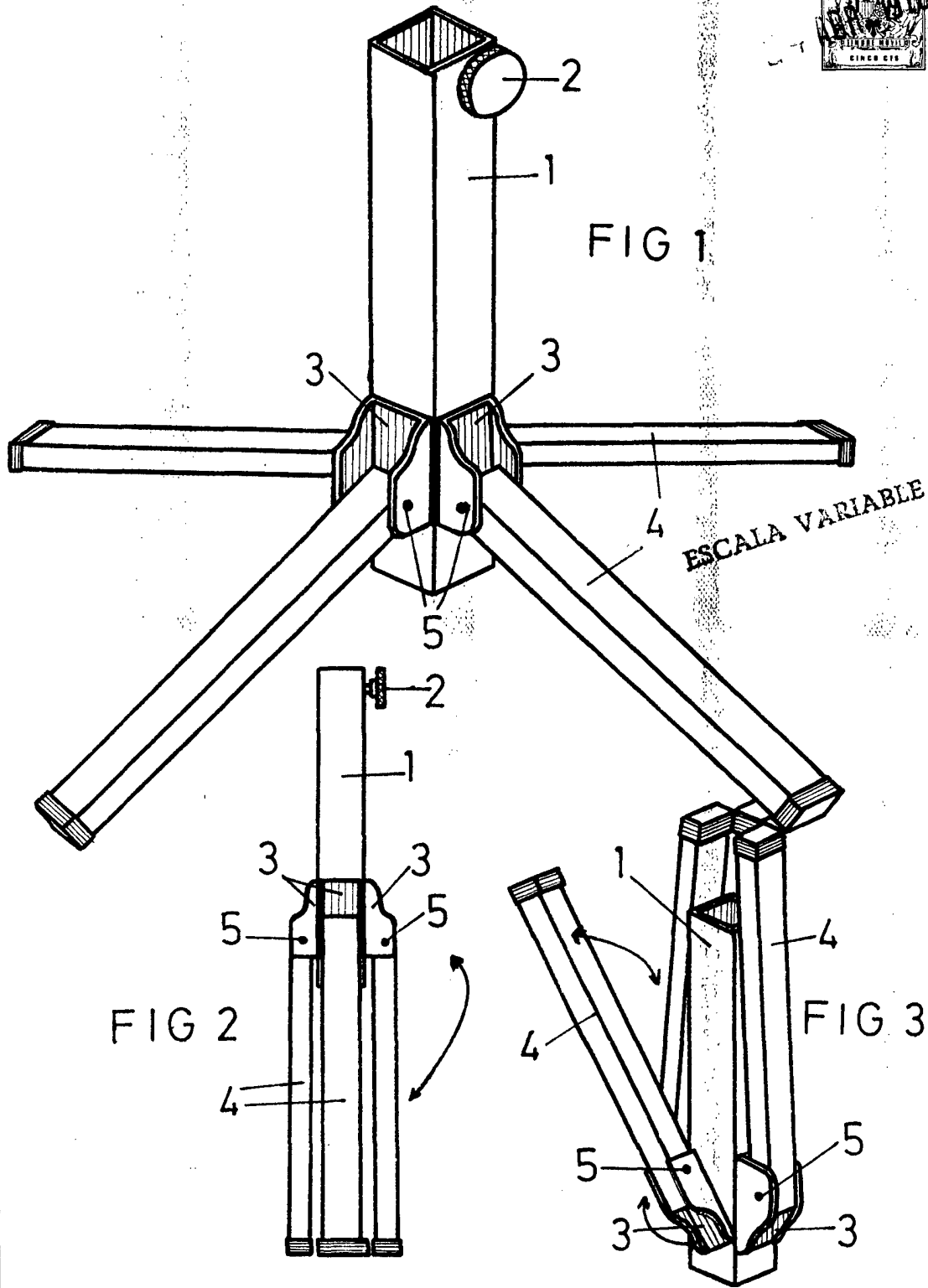


FIG 2

FIG 3

Barcelona, 24 de Abril de 1970.

P. PUJOL

P. P.

Alberto Alcazar