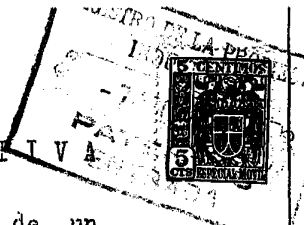


158175

158175

MEMORIA DESCRIPTIVA



que se acompaña a la solicitud de un

CERTIFICADO DE ADICION

por

" MEJORAS INTRODUCIDAS EN EL OBJETO DE LA PATENTE  
PRINCIPAL Nº 149.518, REFERENTE A UN APARATO ELEC-  
TRO-LIMITADOR AUTOMATICO "

a favor de

D. Francisco Monzó García, residente en Totana  
(Murcia).

--- --

5 El Certificado de adición a que se refiere la presente Memoria, tiene por objeto perfeccionar el aparato electro-  
limitador automático descrito en el expediente de la Patente principal nº 149.518, con las ventajas que a continuación se detallan.

10 Consisten estas mejoras, en la supresión total de las oscilaciones que, en los puntos interruptores del circuito, producen las chispas continuadas propias de la ruptura del mismo, cuyas oscilaciones originan, en un período de tiempo calculado en unas seiscientas horas, el desgaste de los referidos puntos, y, por consiguiente, la precisión de tener que renovar estos contactos.

15 Para la supresión de dichas oscilaciones y con el fin de evitar aquellas chispas, se ha hecho una adición, que consiste en una segunda bobina, que permanece en reposo, y que al elevarse el núcleo de la primera por exceso de carga, pone en contacto una segunda laminita metálica, que lleva un nuevo contacto en punta, poniendo en circuito directo a dicha segunda bobina, la cual, colocada en corto-  
20 circuito, produce la elevación de un segundo núcleo oscilante colocado en su centro, elevando al mismo tiempo la palanquita primera del aparato ya descrito en la Patente número 149.518, que engancha en este dispositivo, dejando, por consiguiente, interrumpido el paso de la corriente en todo el mecanismo del circuito del abonado, sin que se produzca nada más que la chispa indispensable al corte de este circuito, en las puntitas de plata.

30 Hay que considerar, que al producirse una sola chispa por una sola vez, se asegurará una duración ilimitada al aparato, toda vez que si antes, en un tiempo calculado en unas seiscientas horas, se producía un desgaste de dichas puntitas de contacto a causa de un trabajo y chisporroteo continuo, con



35 la adición que se presenta, se obtiene una duración ilimitada del aparato, a consecuencia de producirse una chispa solamente, garantizándose al propio tiempo, la evitación del fraude del fluido eléctrico que es la finalidad que se persigue.

40 Para la descripción del funcionamiento del aparato electro-limitador automático con la adición que se propone, utilizaremos el dibujo adjunto, cuyo funcionamiento con las mejoras expuestas, es el siguiente:

45 En esta adición, la bobina H<sup>1</sup> toma la corriente del punto de conexión A<sup>1</sup>, y se conecta a la salida de dicha bobina, con la pieza de contacto I<sup>1</sup>, y al elevarse el núcleo oscilante T por un exceso del paso de corriente por la bobina H, eleva asimismo el contacto de la lámina K<sup>1</sup>, que tiene corriente de la fase contraria, que pasa por la bobina H, produciendo contacto con la pieza I<sup>1</sup> y poniendo en corto-circuito la bobina H<sup>2</sup>, que, a su vez, atrae al núcleo T<sup>1</sup>, que, al elevarse, engancha la palanca K en el muelle R, quedando interrumpido el paso de la corriente.

50 Hecha la descripción precedente, es preciso añadir, que los detalles de realización de la idea expuesta, pueden variar, sin que por ello cambie la esencia de la invención, que es la que se desprende de los párrafos que anteceden, y la que se reivindica en la siguiente

55 N O T A

En resumen, la invención descrita se caracteriza esencialmente por lo que sigue, que es lo que se desea proteger:

60 1<sup>a</sup> - Mejoras introducidas en el objeto de la Patente principal n<sup>o</sup> 149.518, referente a "Un aparato electro-limitador automático", caracterizadas, porque con el fin de evitar las chispas continuadas propias de la ruptura del circuito y suprimir estas oscilaciones, se ha adicionado una segunda bobina, que permanece en reposo, y que, al elevarse el núcleo de la primera por exceso de carga, pone en contacto una segunda laminita metálica, que lleva un nuevo contacto en punta, poniendo en circuito directo a dicha segunda bobina, la cual, colocada en corto-circuito, produce la elevación de un segundo núcleo oscilante colocado en su centro, elevando al mismo tiempo la palanquita primera del aparato ya descrito en la Patente n<sup>o</sup> 149.518, que engancha en este dispositivo, dejando, por consiguiente, interrumpido el paso de la corriente en todo el mecanismo del circuito del abonado, sin que se produzca nada más que la chispa indispensable al corte de este circuito, en las puntitas de plata.

70 2<sup>a</sup> - Mejoras introducidas en el objeto de la Patente principal n<sup>o</sup> 149.518, referente a "Un aparato electro-limitador automático", según la reivindicación anterior, caracterizadas, porque al producirse una sola chispa por una sola vez, se asegura una duración ilimitada del aparato, toda vez que, si antes, en un tiempo calculado en unas seiscientas horas, se producía un desgaste de dichas puntitas de contacto a causa de un trabajo y chisporroteo continuo, con la adición que se presenta, se obtiene una duración ilimitada del aparato a consecuencia de producirse una chispa solamente, garantizándose al propio tiempo la evitación del fraude del fluido eléctrico, que es la finalidad que se persigue.

80 3<sup>a</sup> - Mejoras introducidas en el objeto de la Patente principal n<sup>o</sup> 149.518, referente a "Un aparato electro-limitador automático", según las reivindicaciones anteriores, caracte-

95 rizadas, porque las palancas K y K<sup>1</sup>, que figuran en el dibujo en esta adición son de carácter flexible, en lugar de ser palancas con eje giratorio, evitándose con ello el que por el constante trabajo a que están sometidas, lleguen a inutilizarse.

100 4<sup>a</sup> - Se reivindica por último como objeto sobre el que ha de recaer el Certificado de adición que se solicita, MEJORAS INTRODUCIDAS EN EL OBJETO DE LA PATENTE PRINCIPAL NÚMERO 149.518, REFERENTE A "UN APARATO ELECTRO-LIMITADOR AUTOMÁTICO".

Todo conforme queda descrito en la presente Memoria, que consta de tres páginas escritas a máquina por una sola cara, y dibujo que se acompaña.

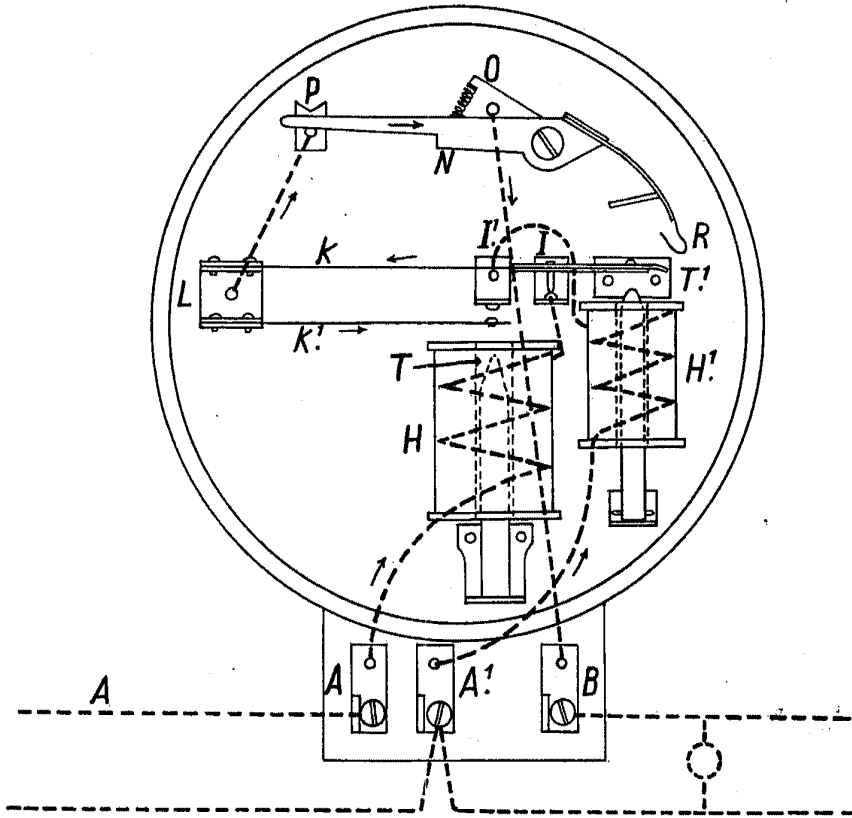
Madrid, 7 de agosto de 1942

ALFONSO UNGRIA



*Muyr*

158175



escala variable,  
Madrid 7 de agosto de 1942,  
ALONSO UNGRIA,