

73

158174



SECCION TECNICA
CLASIFICACION I. P. C.
CLASE <u>E-06</u>
SUBCLASE <u>B</u>

M O D E L O
 D E
 U T I L I D A D

por "ELEMENTO DE MANIOBRA PARA TABLILLAS ORIENTABLES", a favor de DON ALVARO MARTIN AMASUNO, de nacionalidad española, con domicilio en SAN FAUSTO DE CAMPCENTELLAS (Barcelona) Carretera de Badalona, nº 1.

= . =

MEMORIA DESCRIPTIVA

El presente modelo de utilidad se refiere a un elemento de maniobra para tablillas orientables.

En la invención se ha ideado un elemento para maniobra de tablillas orientables de ventanas, integrado dicho elemento por un conjunto articulado que comprende un tirante paralelo al perfil del marco de la ventana, cuyo tirante presenta un desplazamiento axial, a través de mando único, lograndose con dicho desplazamiento la orientación de las tablillas desde su posición paralela, correspondiente a la de máxima abertura, hasta la posición solapada de aquellas, crean-



do un frente de cierre continuo.

Con el fin de facilitar la explicación, se acompaña a la presente memoria descriptiva de una lámina de dibujos en la que se ha representado un caso de realización que se cita a título de ejemplo.

5.

En los dibujos:

La figura única, representa una vista parcial en alzado del marco, en la que se aprecia el perfil -1- de dicho marco, y en el que se encuentran montados los soportes -2- con eje de giro -3-. Estos soportes presentan especial configuración para retener a las tablillas o placas que cubren el frente de la ventana.

10.

Los soportes -2- presentan unos brazos o apéndices -4- que articulan por sus extremos -5- en el tirante -6- que en sus desplazamientos axiales comandan conjuntamente a dichos soportes.

15.

El sistema de comando está organizado a base de una palanca -7- y una biela -8- con la que se ataca en el punto -9- del tirante móvil -6-. La palanca presenta como de maniobra -10-, y el lateral -1- del marco comprende un rebajo longitudinal -11- para alojamiento de un perfil elástico que opera como freno por fricción contra los soportes -2-, estabilizando a éstos en la posición deseada.

20.

El modelo, dentro de su esencialidad, puede ser llevado a la práctica en otras formas de realización que difieran en detalle de la indicada a título de ejemplo en la descripción. Podrá, pues construirse en cualquier forma y tamaño, con los materiales más adecuados, por quedar todo ello comprendido en el espíritu de las reivindicaciones.

25.



N O T A

Descrito el objeto y utilidad de la presente invención, lo que se declara como no divulgado ni practicado en España, comprende las siguientes reivindicaciones:

5. 1.- Elemento de maniobra para tablillas orientables, caracterizado esencialmente por estar constituido por un tirante o varilla paralela al perfil del marco de la ventana, estando montados en dicho perfil y en organización giratoria, una pluralidad de soportes paralelos entre sí, portadores de las tablillas o placas que cubren el hueco del marco, existiendo en dichos soportes unos apéndices que por su extremo articulan en puntos equidistantes, de la varilla paralela antedicha, la cual por ser móvil en sentido axial constituye el mando conjunto de aquellos, realizándose este mando a través de una palanca y una biela con la que se ataca en un punto a la varilla móvil, que esta operativamente dispuesta para desplazarse axialmente bajo el mando por movimiento angular de la palanca que al efecto termina en un pomo de maniobra.
- 10.
- 15.
20. 2.- Elemento de maniobra para tablillas orientables.

3-12-73

= 4 =

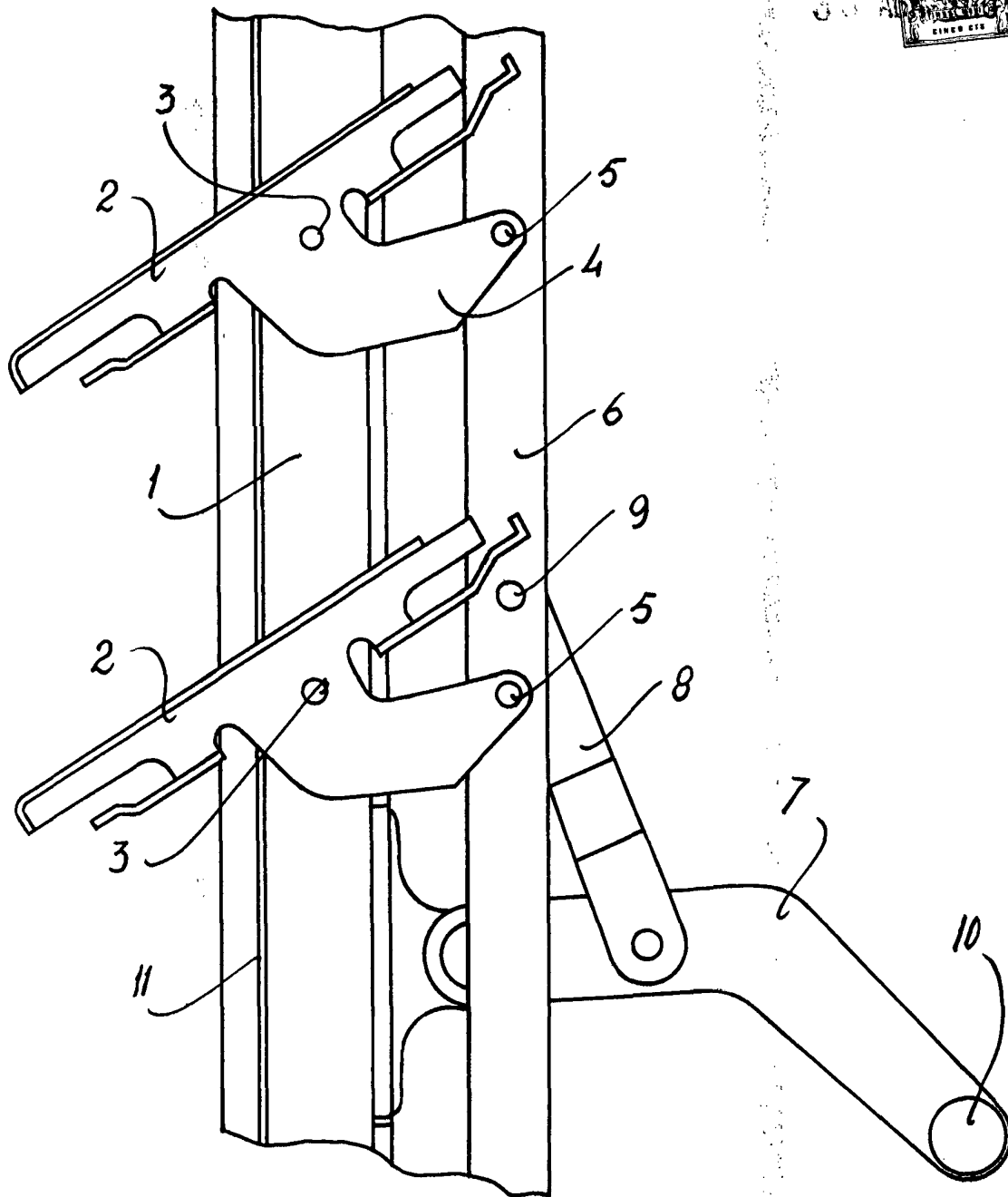


Según se describe y reivindica en la presente memoria descriptiva que consta de 4 páginas foliadas y escritas a máquina por una sola de sus caras y acompañadas de una lámina de dibujos.

Madrid, a 30 ABR. 1970

p. a.

A handwritten signature in black ink, appearing to read 'I. Florido'.



Madrid, a 30 ABR. 1970
p.a. *[Handwritten signature]*