



158171

M O D E L O
D E
U T I L I D A D

por "CIERRE DE TRIPLE ACCION SIMULTANEA", a favor de DOÑA MARGARITA TORRES CRUZ, de nacionalidad española, con domicilio en SAN FAUSTO DE CAMPCENTELLAS (Barcelona) Carretera de Badalona, 1.

= . =

MEMORIA DESCRIPTIVA

El presente modelo de utilidad se refiere a un cierre de triple acción simultánea.

- Mas concretamente, en la invención se ha ideado un cierre especialmente destinado para ventanas, puertas y similares, integrado por un cajetín principal portador del mecanismo, el cual se comanda desde el exterior a través de eje cuadradillo, realizándose con dicha acción el desplazamiento longitudinal de dos cerrojos opuestos y la salida de un cerrojo frontal que se mueve en dirección normal a la de los anteriores.
- 5.
- 10.



Con el fin de facilitar la explicación, se acompaña a la presente memoria descriptiva de una lámina de dibujos, en la que se ha representado un caso de realización que se cita a título de ejemplo.

5. En los dibujos:

La figura 1, representa una vista del mecanismo en posición operativa de cierre.

10. La figura 2 es una vista similar a la anterior en la que el mecanismo se encuentra en posición de apertura, con los cerrojos, retraídos en el interior del cajetín.

15. Haciendo referencia a las figuras, se aprecia en su realización un cierre constituido por un cajetín -1-, al que se ha extraído uno de sus laterales para facilitar la visión del mecanismo. Este mecanismo comprende una nuez -2- con eje cuadradillo -3- para su accionado, y horquilla radial -4- que abarca a una espiga -5- solidaria de una placa deslizante -6-, en sentido transversal al eje de la nuez, cuya placa comporta el cerrojo frontal -7-.

20. La espiga -5- comanda a su vez a una excéntrica -8- giratoria sobre el eje -9- y articulada a su vez a una pieza corredera -10- bajo un puente -11-. Esta corredera -10- presenta hueco axial roscado -12- en el que se fija uno de los cerrojos longitudinales.

25. En disposición simétrica existe otra excéntrica gemela -13- que recibe igualmente el mando de la placa -6-, merced a la espiga -14- pasante a través de la ranura colisa -15-, común a ambas excéntricas.



Esta excéntrica -13- está articulada a su vez a la pieza corredera -16- guiada bajo su puente respectivo -17-.

5. El modelo, dentro de su esencialidad, puede ser llevado a la práctica en otras formas de realización que difieran en detalle de la indicada a título de ejemplo en la descripción. Podrá, pues, construirse en cualquier forma y tamaño, con los materiales más adecuados, por quedar todo ello comprendido en el espíritu de las reivindicaciones.



N O T A

Descrito el objeto y utilidad de la presente invención, lo que se declara como no divulgado ni practicado en España comprende las siguientes reivindicaciones.

- 1.- Cierre de triple acción simultanea, caracterizado esencialmente por estar constituido por un objeto que comprende en su interior un juego articulado integrado por una nuez central con cuadradillo para la maniobra, presentando el núcleo de esta nuez, una horquilla radial que abarca a una espiga propia de una placa central deslizante en sentido normal al eje de la nuez y a través de la cual se comanda al conjunto articulado del sistema.
- 5.
- 10.

- 2.- Cierre, según la anterior reivindicación, caracterizado porque la placa central está vinculada mediante dos espigas, una de ellas abarcada por la horquilla radial, a sendas excéntricas simétricas a las que sirve de pivotes, comprendiendo estas excéntricas en su otros extremos sendas espigas articuladas a dos dados deslizantes bajo puentes-guía, y operativamente dispuesto para tener desplazamientos en sentidos opuestos constituyendo los cerrojos, mientras que en la placa central deslizante se halla fijada una len-
- 15.
- 20.



gieta que al salir al frente constituye el tercer cerrojo del sistema.

5. 3.- Cierre, según las reivindicaciones 1 y 2, caracterizado porque los juegos de excéntricas tienen sus espigas disposición colisa para efectos de transformar el movimiento de mando angular en otro de traslación rectilíneo.

4.- Cierre de triple acción simultánea.

10. Según se describe y reivindica en la presente memoria descriptiva que consta de 5 páginas foliadas y escritas a máquina por una sola de sus caras y acompañadas de los dibujos reglamentarios.

Madrid, a 30 ABR. 1970

p.a.

M.^a JUISA ISERN CUYAS
p.a.



Fig. 1

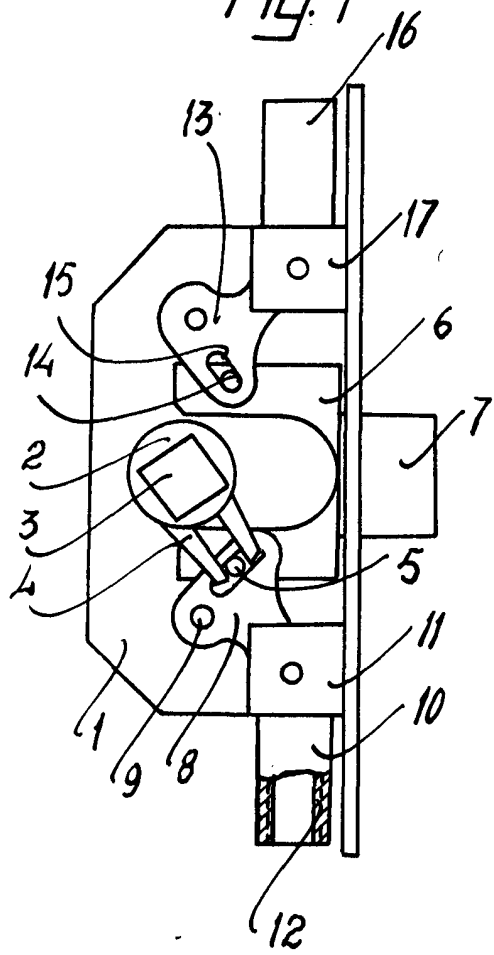
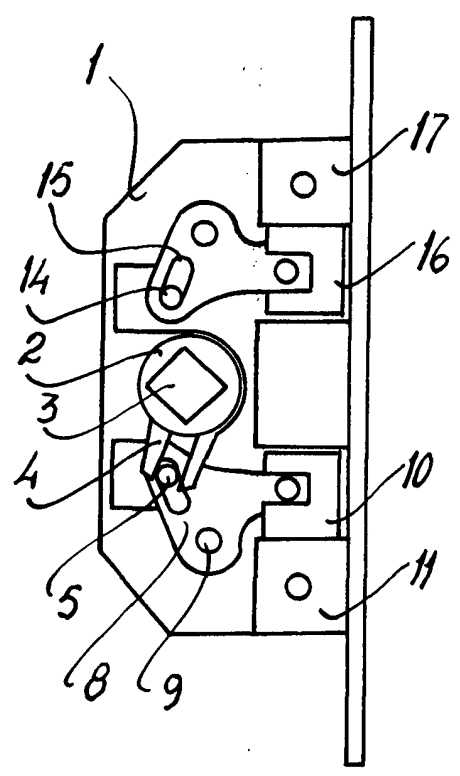


Fig. 2



Madrid, a
p. a. M.ª LUISA ISENI CUYAS
P. P.