



SECCION TECNICA	_____
CLASIFICACION I. P. C.	_____
CLASE <u>F16</u>	_____
SUBCLASE <u>B</u>	_____

158 162

MODELO DE UTILIDAD

por VEINTE años

en España, a favor de D^a MARIA BILBAO GOIRI, de nacionalidad española, con domicilio en Tercio Nuestra Señora del Camino 4-4^o C. BILBAO, cuyo Modelo se refiere a:

"TACO EXTENSIBLE DE FIJACION".

.-----oOo-----.

MEMORIA DESCRIPTIVA

5 El modelo se refiere según indica su enunciado a un taco extensible de fijación, formado por una sola pieza. Exteriormente tiene una configuración cilíndrica totalmente extriada para que se establezca una buena adherencia con el orificio en el que ha de quedar introducido. Cuenta además en la proximidad que penetra más profundamente, con dos estrias periféricas profundas en plano perpendicular al eje de dicho taco.

10 Interiormente cuenta con una gran zona -- roscada, pero concluye en otra zona sin rosca de concavidad muy acusada.



5 En el extremo que se situa al fondo -
del orificio producido en el muro, posee unos -
cortes, formando cuatro aletas, para que cuando
se verifica la penetración de un espárrago ros-
cado o de cualquier otro elemento, como puede -
ser un simple clavo, al tropezar con la parte -
cónica, se verifique la expansión de las citadas
aletas, a fin de dar una buena adherencia contra
10 las paredes del orificio donde ha de quedar fija
do.

Una vez se haya comprendido con mayor
claridad el conjunto del Modelo, otros detalles
y características del mismo, se irán poniendo de
manifiesto en el transcurso de la descripción que
15 se da a continuación, en la que se exponen los de
talles más particulares del Modelo, como, asimis-
mo, de los medios que para su puesta en práctica
pueden emplearse. Estos detalles se dan a título
de ejémplo, haciendo referencia a un caso posible
20 de realización práctica, pero el Modelo, no queda
limitado, exactamente, a los detalles que aquí se
exponen, debiendo ser considerada, por tanto, es-
ta descripción, desde un punto de vista ilustrativ
o y sin limitaciones de ninguna clase.

25 Una idea más amplia de la invención, la
proporciona la descripción siguiente en la que se
hace referencia a la lámina de dibujo ilustrativo
que a esta memoria se acompaña, y en la que de ma
nera un tanto esquemática y exclusivamente por vía
30 de ejémplo, se representan los detalles preferidos



por el invento.

5 En estos dibujos, se usan marcas de referencia semejantes, para indicar piezas, conjuntos o partes, que se corresponden en las distintas vistas presentadas, cuyas piezas, detalle y organización se definen de una manera específica en el transcurso de esta memoria, y después, se concretan en las notas reivindicatorias finales.

En los dibujos:

10 La figura 1ª es una vista exterior de la unidad.

La figura 2ª es una sección transversal para mostrar los cortes que permiten formar las aletas que se expansionarán.

15 La figura 3ª es una sección del conjunto del taco, en el momento en que se inicia la penetración del taco en el orificio donde ha de permanecer.

20 La figura 4ª es una sección del taco de fijación cuando se encuentra en posición definitiva de fijación, En el ejemplo de esta figura se muestra sujetando un espárrago roscado -8-, pero puede ser muy bien un simple clavo, gancho o similar.

25 Comentando estos dibujos se hace la aclaración de que, mediante el nº 1, se indica el cuerpo del taco, que exteriormente tiene un moleteado, para una buena adherencia con las paredes del orificio.

30 El nº 2, señala las ranuras que dividen



el extremo del taco en cuatro aletas de manera que quedan las partes -4-, con posible deformación de manera que al ampliar su diámetro, se afianzan en el interior del orificio.

5 El nº 3 indica unas ranuras periféricas destinadas a facilitar la adherencia.

10 El nº 4, señala las partes que a modo de aletas se desplazan a medida que el espárrago -8- penetre, y empuje la parte interior cónica, señalándose con -5- las aletas extendidas y en -6- el orificio que tiene una parte roscada -7-, en la que se introduce el espárrago roscado -8- que hace la expansión de las aletas -5-. Este espárrago, puede ser sustituido simplemente por un clavo.

15 Se comprenderá fácilmente, después de observar los dibujos y la descripción precedente que la actual concepción proporciona una construcción sencilla y efectiva, susceptible de poder ser llevado a la práctica con gran facilidad, asegurando la obtención de una manufactura relativamente -
20 barata.

Este detalle de economía adquiere gran importancia si se considera en los términos de una producción en escala, ya que es evidente que el --
25 mercado puede absorber en cantidades muy considerables el objeto que constituye la invención y cualquier pequeño ahorro, logrado mediante la aportación de ciertas mejoras durante su fabricación, puede adquirir elevadas proporciones.

30 Se reitera, que en el objeto que constitu-



5 ye el actual Modelo serán susceptibles de introducirse todas aquellas modificaciones de detalle que las circunstancias y la práctica pudieran aconsejar, siempre y cuando que, con las variantes que se introduzcan, no se cambie, altere o modifique - la esencialidad del invento descrito.

N O T A

10 Se declara como de novedad y propiedad para todo el territorio español, el contenido de las siguientes:

R E I V I N D I C A C I O N E S

15 1ª.- Taco extensible de fijación, que - está formado por una pieza cilíndrica tubular de superficie exterior extriada que en la proximidad del extremo que penetra más profundamente en el -
20 orificio producido en el muro presenta un par de gargantas periféricas, caracterizandose además -- porque en su comunicación axial presenta un amplio sector roscado, a continuación del cual dicho ca-
lado se estrecha progresivamente hasta el extremo de la pieza adoptando esta parte de la comunica--
ción una conicidad muy acusada.

25 2ª.- Taco extensible de fijación, caracterizado por-que el extremo del taco, que se situa en el fondo del orificio practicado en el muro, -- presenta unos cortes en sentido longitudinal, entre los que se forman aletas que son desplazadas late--
30 ralmente, por introducción de un espárrago en la - zona cónica de la comunicación del comentado taco.



3ª.- "TACO EXTENSIBLE DE FIJACION".

Todo ello, conforme se describe y reivindica en la presente memoria, que consta de SEIS hojas escritas a máquina por una sola de sus caras y dibujos que la ilustran.

Madrid, 30 de Abril de 1970

E. GONZALEZ VAGAS
P. P.

A large, stylized handwritten signature in black ink, overlapping the typed name 'E. GONZALEZ VAGAS'.



Figura 2ª

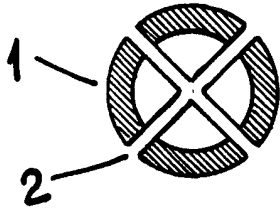


Figura 1ª

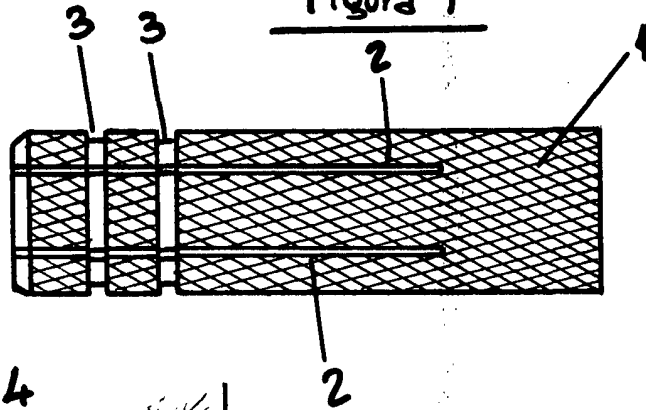


Fig. 3ª

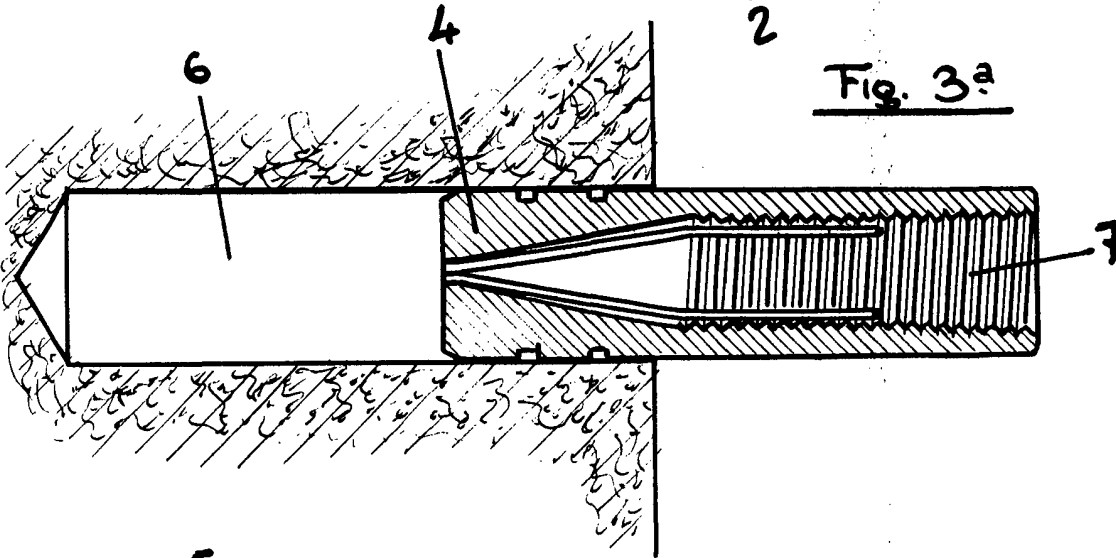
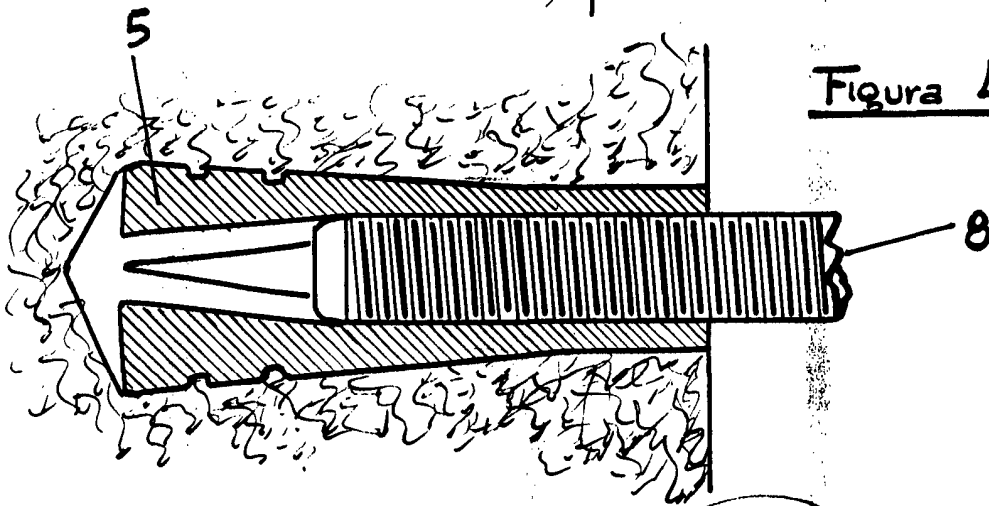


Figura 4ª



MADRID 30 MAYO 1970
D. GONZALEZ VARGAS
RIP

Escala variable