



30

SECCION TECNICA
CLASIFICACION I. P. C.
CLASE <u>B 43</u>
SUBCLASE <u>K</u>

158154

MODELO DE UTILIDAD

por 20 años

A favor de D. ALESSANDRO FROLA, de nacionalidad italiana, residente en Via Torricelli 8, SETTIMO TORINESE (Torino), Italia. - - - - -

por: "CUERPO-DEPOSITO, PERFECCIONADO, PARA INSTRUMENTOS DE ESCRITURA". - - - - -

MEMORIA DESCRIPTIVA

Es ya conocido el empleo de instrumentos de escritura llamados generalmente "rotuladores" cuya estructura comprende un cuerpo que sirve de tintero y
5 encierra un elemento absorbente, por ejemplo de fieltro, empapado de tinta de un color determinado, destinado a alimentar una punta trazadora, que va encajada en un extremo del cuerpo del instrumento. El extremo del cuerpo que lleva el elemento trazador, también de
10 fieltro, alimentado por capilaridad con la tinta del



depósito, debe responder a determinadas características según las cuales debe asumir formas tales que difícilmente permiten la realización de dicho extremo en una pieza única con el cuerpo.

5 Por todo lo mencionado, la extremidad troncocónica de los cuerpos-depósito de los rotuladores con punta de fieltro o nylon, es separable y va montada, conjuntamente con la punta escritora o elemento trazador, en la parte superior del estuche-tintero.

10 Estas soluciones de cuerpo con extremidad troncocónica que lleva la punta escritora, de fieltro o de nylon, resultan imperfectas por cuanto dicha punta u órgano trazador, no montada firmemente ni bien apoyada en su asiento, tiende a deslizarse, y bajo
15 la presión ejercida durante el empleo del instrumento, tiende a penetrar dentro del cuerpo del instrumento. Para solventar dicho inconveniente, dicha punta se fija en su asiento, dentro de la extremidad troncocónica, generalmente por medio de un pasador transversal, pero
20 dicha solución tampoco es satisfactoria, porque los puntos de apoyo de dicho pasador constituyen orificios de pérdida de tinta. Por otra parte, los rotuladores provistos de extremidad de este tipo tienen un coste de producción relativamente elevado.

25 Es objeto del presente modelo de utilidad un estuche, moldeado en material plástico, o realizado en cualquier otro material adecuado, de cuerpo único, cuyo extremo troncocónico que lleva el elemento de fieltro o nylon está fabricado por moldeo conjunta-
30 mente con el cuerpo del tintero, y se caracteriza por

30



estar provisto interiormente de un apoyo para la punta trazadora, apoyo que se obtiene igualmente por moldeo, y constituido de un tabique longitudinal provisto en su parte central de un orificio o asiento de retención del elemento trazador, y provisto además de un extremo o proyección cuneiforme destinada a insertarse en el extremo o cabeza del fieltro empapado en tinta, que de este modo establece contacto con la base de la punta trazadora que se alimenta, por capilaridad, a través del orificio de paso previsto en el base del asiento del elemento citado.

De la descripción que sigue, referida al dibujo adjunto, que se acompaña a título de ejemplo no limitativo, se comprenderán más claramente las características del cuerpo-depósito objeto del presente modelo de utilidad.

En el dibujo:

La figura 1, a escala ampliada, y en perspectiva, ilustra el extremo del cuerpo-depósito, y el elemento trazador en fieltro o en nylon.

Las figuras 2 y 3 son vistas, en sección longitudinal, del extremo del cuerpo-depósito, formando ángulo de 90° entre sí.

La figura 4 es una vista frontal del extremo del estuche.

Como se representa en el dibujo, el cuerpo tubular -5-, de sección transversal circular o prismática, de acuerdo con el presente modelo de utilidad se fabrica por moldeo en cuerpo único, con su extremo troncocónico -6- provisto en su interior,



30

por moldeo y siempre en cuerpo único, de un tabique
-7- en el que se ha practicado un asiento longitudinal
o ventana -8- que comunica con el asiento terminal
-9b-, preferiblemente de sección transversal cuadran-
5 gular o poligonal.

El tabique -7-, obtenido también por moldeo,
va dotado de un apéndice -7a- y de un fondo -8a-
practicado en el extremo más interior del orificio
-8-.

10 Como ya es sabido, la cavidad A del estuche
-5- está ocupada por un ánima de fieltro u otro
material esponjoso empapado en tinta, mientras que
en el asiento -8-, practicado en el tabique -7-, se
inserta a presión la barra cilíndrica -9- con punta
15 cónica trazadora -9a-, que sobresale del correspon-
diente asiento.

Como se representa con una línea de puntos
en la figura 2, el ánima esponjosa -10-, empapada en
tinta, entra en contacto con la base del cilindro
20 -9-, mientras que el extremo -7a- del tabique -7- se
encaja en la base del ánima -10^a-, desde la cual, por
acción de capilaridad, la tinta, atravesando el
orificio -8a-, pasa a alimentar el cilindro -9- y
por consiguiente su extremo trazador -9a-.

25 Por todo lo expuesto, queda claro que el
cilindro -9- se apoya firmemente en en el tabique
-7-, -7a-, y se alimenta de tinta en inmejorables
condiciones, gracias a la forma y disposición de
dicho tabique y de su extremo lanceolado -7a-.

30 Sustancialmente, el cuerpo-depósito objeto



del presente modelo de utilidad, caracterizado por la forma y disposición del tabique -7-, formando cuerpo único con la parte -5-, además de resultar muchísimo más económico que los estuches con extremo independiente, permite óptimas condiciones de montaje del cilindro -9-, y la ejecución de un instrumento de escritura perfectamente funcional, y de un coste de producción muy económico.

El presente modelo, dentro de su esencialidad, puede ser llevado a la práctica en otras formas de realización, que difieran sólo en detalle de la indicada únicamente a título de ejemplo, a las que alcanzará igualmente la protección que se recaba. Podrá, pues, realizarse este estuche de referencia, en cualquier forma y tamaño, con los materiales y medios más convenientes por quedar todo ello comprendido en el espíritu de las reivindicaciones.

En relación con la presente solicitud de modelo de utilidad, se hace constar, a todos los efectos pertinentes, que se reivindica la prioridad de 10 de Enero de 1970, correspondiente a la solicitud de Modelo de Utilidad italiano, nº 52827-B/70.

N O T A

Se reivindica como objeto del presente modelo de utilidad:

1.- Cuerpo-depósito, perfeccionado, para instrumentos de escritura, principalmente para rotuladores de punta trazadora absorbente, c a r a c t e r i z a d o porque el extremo troncocónico de dicho cuerpo,



del que sobresale la punta trazadora, va provisto, formando monopieza, de un tabique longitudinal dentro del cual se ha practicado un asiento axial para el vástago cilíndrico de la punta, estando provisto
5 dicho tabique de un apéndice lanceolado susceptible de insertarse axialmente dentro del ánima esponjosa empapada en tinta que ocupa la cavidad del cuerpo, con objeto de lograr un instrumento de escritura en el que la punta trazadora quede apoyada en forma
10 estable, siendo imposible su deslizamiento axial a consecuencia de la presión ajercida durante el empleo del citado instrumento.

2.- Cuerpo-depósito, según la reivindicación 1, caracterizado por estar provisto de un tabique,
15 obtenido por moldeo, dentro del extremo troncocónico del cuerpo por el que sobresale la punta trazadora, estando provisto dicho tabique, debidamente conformado al efecto, de un asiento longitudinal de apoyo para el vástago cilíndrico de la punta trazadora.

20 3.- Cuerpo-depósito, según la reivindicación 1, caracterizado porque el tabique terminal, obtenido por moldeo dentro del extremo troncocónico de dicho cuerpo, está provisto de un asiento longitudinal para la punta trazadora, y dicho asiento, hueco, va provisto
25 a su vez de un fondo para la base del vástago cilíndrico de la punta, y de un orificio poligonal que se corresponde con el punto por donde sobresale la punta trazadora.

4.- CUERPO-DEPOSITO, PERFECCIONADO, PARA
30 INSTRUMENTOS DE ESCRITURA.



Consta la presente memoria descriptiva de siete hojas mecanografiadas, foliadas, numeradas y escritas por una sola cara, acompañada de una lámina de dibujos.

Madrid, a 30 ABR. 1970

ALESSANDRO FROLA

P. A.
MANUEL DE RAFAEL
P. R.

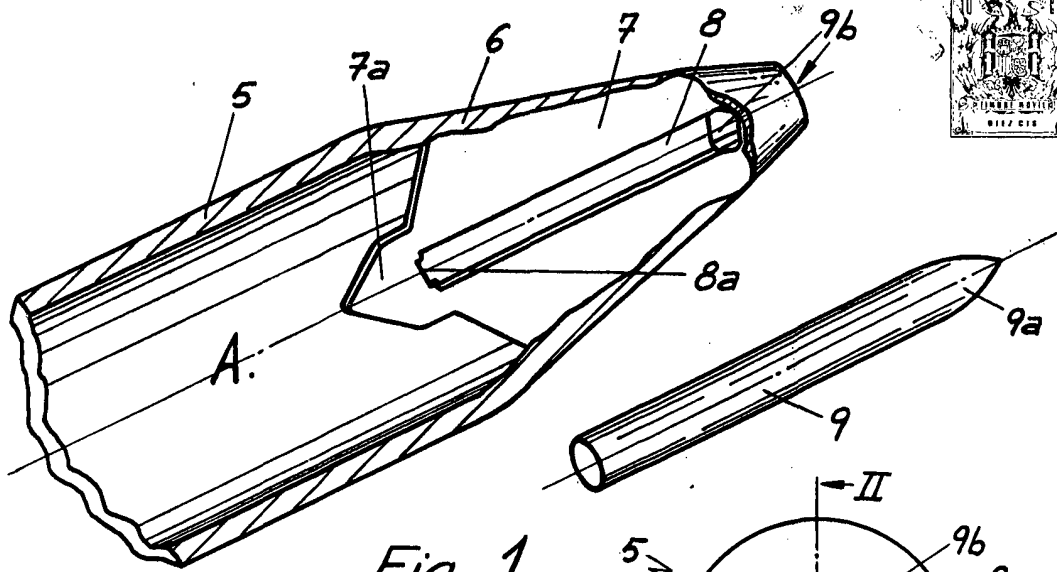


Fig. 1

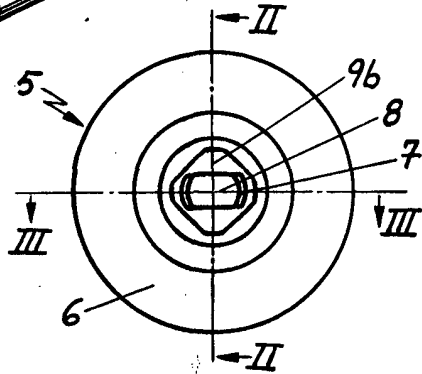


Fig. 4

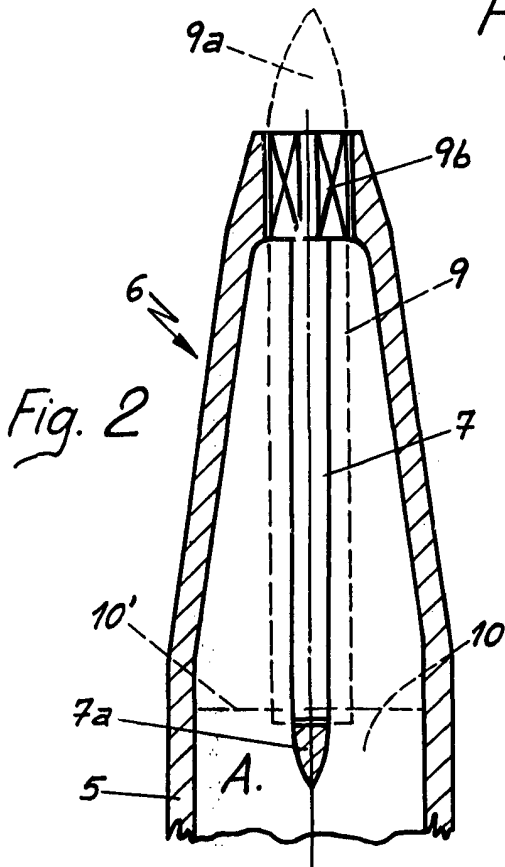


Fig. 2

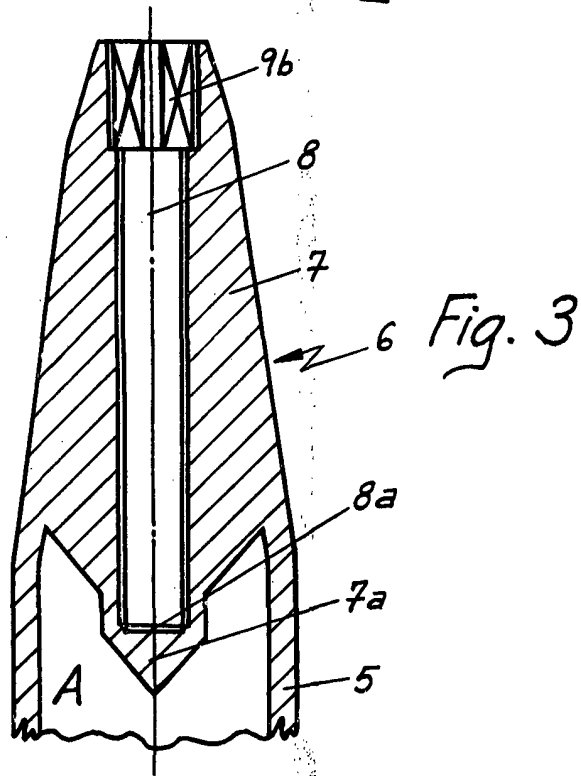


Fig. 3

Madrid 20 de Abril de 1970