

158122



| |
|--------------------------|
| SECCION TECNICA |
| CLASIFICACION I. P. G. |
| CLASE <u>G</u> <u>09</u> |
| SUBCLASE <u>F</u> _____ |

MODELO DE UTILIDAD

Por 20 años

cuyo privilegio se solicita para todo el territorio español a favor de:

PUBLIDECOR

y en su representación, Don Juan Jové Guardiola, de nacionalidad española, con domicilio en Barcelona, calle de Morales nº 21 y 27, por:

"SOPORTE MONOPIEZA PARA FOTOGRAFIAS, ROTULOS PUBLICITARIOS Y SIMILARES"

- - - - -

MEMORIA DESCRIPTIVA



- Este Modelo de Utilidad se refiere a un soporte monopieza para fotografías, rótulos publicitarios y similares, el cual, en todos los casos aventaja a los tradicionales marcos o receptáculos
5. conteniendo tapas, cristales, tornillos y demás piezas de que se prescinde en esta modalidad, lo cual, aparte de representar una fabricación más simple y por ende una mayor economía de coste, la colocación de las fotografías o rótulos resulta siempre mucho más cómoda y rápida.
10. Para la adecuada comprensión de la presente memoria se describe a continuación un caso práctico de realización del soporte según el Modelo, el cual ha de ser interpretado como ejemplo ilustrativo no limitativo de desarrollo de la idea, acompañándose para ello además una lámina de dibujos en la cual:
15. Figura 1, es una perspectiva del soporte que constituye la Patente.
- Figura 2, representa el propio soporte visto de perfil, y
- Figura 3, constituye un detalle ampliado de la parte superior del soporte también visto de perfil.
20. En dichas figuras se ha representado por (1) la placa rígida de material transparente, como puede ser plástico preferentemente o también cristal, la cual presenta forma normalmente rectangular con los dos extremos opuestos (2) y (3) doblados hacia atrás y abatidos sobre la cara posterior formando las dos estrechas ranuras (4) y (5) aptas para recibir y bloquear establemente la fotografía o rótulo (6) en condiciones de perfecta exhibición, dada la transparencia del soporte, y con la particularidad de que el pliegue inferior (3) de la placa (1) se prolonga hacia abajo en ángulo o acodamiento sensiblemente abierto formando el apoyo (7)
25. que mantiene establemente en pie el soporte con una ligera inclinación hacia atrás.
- 30.

En cualquiera de las dos caras de la referida placa transpa-



rente (1) pueden imprimirse además inscripciones o adornos (8) para completar el efecto decorativo del conjunto o bien ilustrar debidamente si es preciso el motivo de la fotografía o rótulo publicitario (6), bien entendido que si éstos ofrecen un espesor inferior al ancho o cubida de las ranuras (4) y (5), la holgura se cubre fácilmente introduciendo un complemento laminar de grueso adecuado, el cual resulta invisible y permite ajustar satisfactoriamente dicha fotografía o rótulo dentro del soporte.

Es fácil observar, como queda dicho al principio, la sencilla estructura que ofrece este soporte, que se obtiene partiendo de una simple lámina transparente de material adecuado (1) a la que se practican unos elementales doblados (2) y (3) para la obtención de las partes bloqueadoras del motivo (6) y pie (7) del conjunto, resultando igualmente fácil y rápida la colocación y extracción de dichas fotografías o similares (6), por los dos bordes laterales del soporte (1).

Serán independientes del objeto a que se contrae el presente Modelo de Utilidad, la forma, dimensiones y material empleado para la formación del soporte descrito, siempre que con ello permanezca inalterable la esencialidad de la idea que es la que se resume y concreta en los términos de la siguiente

N O T A

Se declaran de novedad y utilidad para todo el territorio español, las siguientes

R E I V I N D I C A C I O N E S

1.- Soporte monopieza para fotografías, rótulos publicitarios y similares, que se caracteriza esencialmente por el hecho de consistir en una placa rígida de material transparente adecuado y de forma preferentemente rectangular, la cual presenta sus dos extremos opuestos doblegados hacia atrás y abatidos sobre la cara posterior correspondiente, formando sendas ranuras



65. aptas para recibir y bloquear establemente la fotografía, rótulo o similar, en condiciones de perfecta exhibición dada la transparencia del soporte, y con la particularidad de que el pliegue inferior de la placa que constituye el soporte se prolonga hacia abajo en ángulo o acodamiento sensiblemente abierto formando el apoyo que lo mantiene establemente en pie con una ligera inclinación hacia atrás.

70. 2.- Soporte monopieza para fotografías, rótulos publicitarios y similares, según la reivindicación anterior, caracterizado también porque cualquiera de las dos caras de la placa transparente es susceptible de llevar directamente impresos adornos y/o inscripciones para completar el efecto decorativo e ilustrar si es preciso el motivo exhibido por el soporte, compensándose en cada caso la holgura de las ranuras del soporte, si el grueso de la fotografía o rótulo resulta exiguo, por medio de láminas complementarias de espesor apropiado, que sin ser visibles, proporcionan el oportuno ajuste del conjunto.

80. 3.- "SOPORTE MONOPIEZA PARA FOTOGRAFÍAS, RÓTULOS PUBLICITARIOS Y SIMILARES"

85. Todo ello conforme se describe y reivindica en la presente memoria, que consta de cuatro hojas foliadas y mecanografiadas por una sola cara y una lámina de dibujos que la ilustra.

Madrid, 29. ABR. 1970

P.A.



FIG. 1

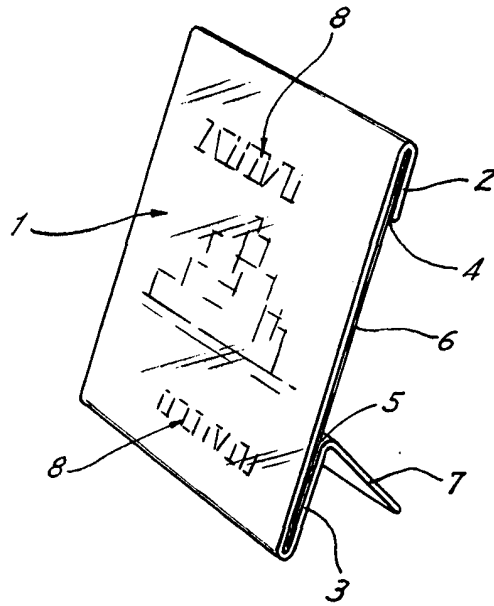


FIG. 2

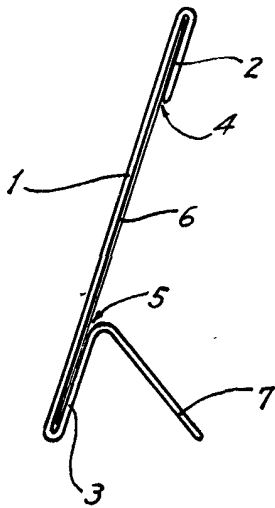
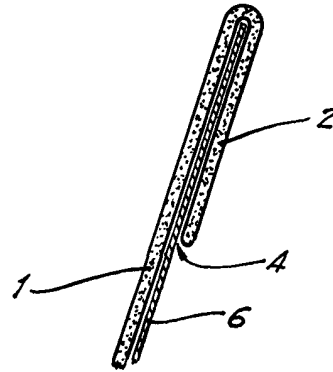


FIG. 3



Escala variable.