

MEMORIA DESCRIPTIVA

D. Rafael BIANCHI LONGORIA.- BARCELONA



158098

PATENTE DE INVENCION

por 20 años

para "Un perfeccionamiento en los dispositivos separadores aplicables a las instalaciones de gasógenos en los motores"-----

a favor de D. Rafael BIANCHI LONGORIA, de nacionalidad y residencia españolas.

MEMORIA DESCRIPTIVA

5 Los llamados dispositivos separadores, aplicables a las instalaciones de gasógenos para la alimentación de motores de explosión, consisten en llaves de tres pasos gobernables mediante un macho giratorio que lleva correspondientes aberturas para graduar el paso de la gasolina y del gas de gasógeno hacia la abertura que lleva aplicado el tubo de comunicación con la admisión del motor.

10 El perfeccionamiento que constituye el objeto de la patente de invención a que se refiere la presente memoria descriptiva consiste esencialmente en disponer la embocadura del separador que corresponde a la aplicación del tubo que comunica con el mezclador del gasógeno a nivel más elevado que el de la embocadura correspondiente al tubo por donde llega la alimentación de gasolina.

15 De este modo, el separador ofrece mejores condiciones para su instalación y para la disposición de los mandos con que se gobiernan respectivamente las admisiones de gas de gasógeno que proviene del mezclador y de



- 2 -

158 08

gasolina, para establecer en cada momento las convenientes proporciones en la alimentación del motor.

5 En el dibujo adjunto se representa, a título de ejemplo no limitativo, un separador construido con arreglo al perfeccionamiento objeto de la patente de referencia, estando dicho dibujo ejecutado en sección.

10 El separador está constituido por una llave de tres pasos cuyo cuerpo 1 lleva acoplado el macho giratorio 2, en el cual pueden disponerse las aberturas que convenga, no estando representadas en el dibujo porque pueden estar combinadas variabelmente.

15 Como puede observarse en dicho dibujo, la embocadura 3, correspondiente a la aplicación del tubo que conduce el gas que proviene del mezclador del gasógeno, está situada a nivel más alto que la embocadura 4, que es la que corresponde al tubo que conduce la gasolina, pasando dicho gas y la gasolina en las proporciones determinadas, según sea la posición del macho 2 de la llave de tres pasos.
20 tubo que conduce las mezclas hacia la admisión del motor.

Las líneas de trazos 6, 7 demuestran la diferencia de nivel antes referida.

25 En 8 se halla la varilla de gobierno del macho 2, que atraviesa un tetón 9 de la tapadera 10 del cuerpo 1 de la llave.

Como es consiguiente, la disposición general del separador puede ser variable dentro de la condición esencial del perfeccionamiento objeto de la patente de que se trata.

NOTA

30 Por la patente de invención a que se refiere la presente memoria descriptiva se REIVINDICA:

35 1.- La propiedad y la explotación exclusiva de un perfeccionamiento en los dispositivos separadores aplicables a las instalaciones de gasógenos en los motores, que consiste esencialmente en disponer la embocadura del separador que corresponde a la aplicación del tubo que comunica con el mezclador del gasógeno a nivel más elevado que el de la embocadura correspondiente al tubo por donde llega la alimentación de gasolina.

40 2.- La propiedad y la explotación exclusiva del objeto de la patente, sean cuales fueren las circunstan-



- 3 -

15898

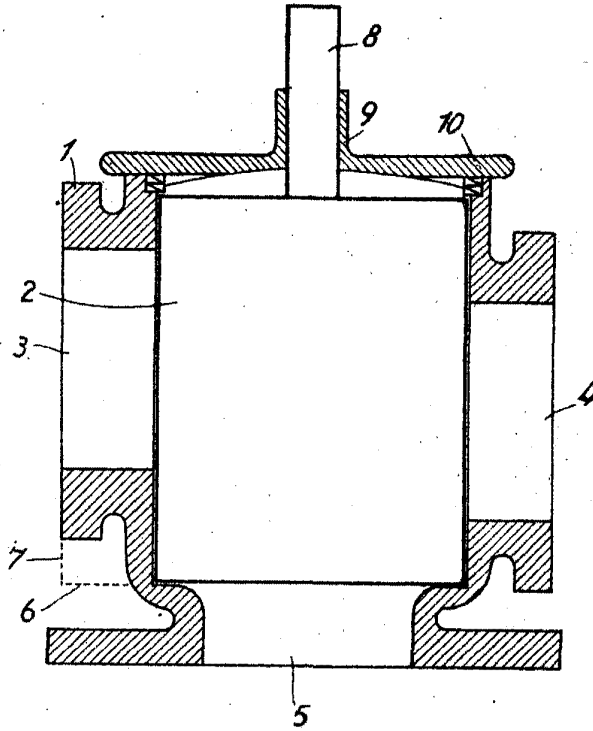
cias que concurren con su esencialidad definida en la anterior reivindicación, qual objeto es:

5 "Un perfeccionamiento en los dispositivos separadores aplicables a las instalaciones de gasógenos en los motores".

Consta la presente memoria de tres hojas foliadas, escritas por una sola cara.

Barcelona, 11 de Julio de 1942.

P. p. de D. Rafael BIANCHI LONGORIA.



Blanco