

158095

M O D E L O
D E
U T I L I D A D

SECCION TECNICA
CLASIFICACION I. P. C.
CLASE <u>E 03</u>
SUBCLASE <u>C</u>

a favor de COMPAÑIA ROCA-RADIADORES, S. A., entidad española, domiciliada en Gavá (Barcelona), Rambla Lluch, 2, por "SUMIDERO PARA APARATOS SANITARIOS CON SIFÓN INCORPORADO".

MEMORIA DESCRIPTIVA

La presente invención se refiere a un sumidero para aparatos sanitarios con sifón incorporado cuyo montaje y desmontaje no requiere herramienta alguna.

5. El montaje de los sumideros en las cubetas de los aparatos sanitarios presenta ciertas dificultades debido a las diferencias de material que existen entre las piezas que integran el sumidero generalmente metálicas, y la cubeta que suele ser de tipo cerámico. Por tal motivo las realizaciones precedentes son extremadamente complicadas
10. y el montaje de los desagües debe realizarse por personal

especializado. En estas circunstancias resultan prácticamente imposible desmontar un desagüe para proceder a su desobstrucción o reparación.

5. Con el fin de solucionar los problemas expuestos se ha ideado el sumidero para aparatos sanitarios con sifón incorporado, objeto de la invención, que comprende un cuerpo ahuecado de fondo perforado que se apoya sobre el orificio de desagüe por su cara externa.

10. Este cuerpo ahuecado está unido a un espárrago axial que finaliza en un extremo roscado al que va atornillado un cuerpo a modo de tapón, dotado de la oportuna junta hermética y que se apoya contra la cara externa del orificio de registro del sifón.

15. Para la mejor comprensión de cuanto queda descrito en la presente memoria, se acompaña un dibujo en el que, tan sólo a título de ejemplo, se representa un caso práctico de realización del objeto de la invención.

20. En dicho dibujo, su única figura es una vista en la que aparece seccionado longitudinalmente el fondo de la cubeta del aparato sanitario, y semiseccionado el sumidero:

25. El sumidero descrito consta en el aludido dibujo de un cuerpo -1- a modo de vaso, de fondo -2- perforado y con una valona radial externa -3- que se apoya contra la cara externa del orificio de desagüe -4-, a través de la arandela elástica -5-.

Del fondo del cuerpo -1- parte un espárrago -6-, de extremo -7- roscado, al que va atornillado un tapón

-8- provisto de una junta hermética -9-, que se apoya contra el borde externo del orificio de registro -10- del sifón -11-. El tapón presenta unas aletas salientes -12- que facilitan su manipulación.

5. El montaje del sumidero descrito no ofrece ninguna dificultad y puede realizarse a mano, sin necesidad de utilizar herramienta alguna. En efecto, una vez colocado el cuerpo -1- sobre el orificio de desagüe, basta atornillar a mano el tapón -8-, operación muy sencilla y facilitada por las aletas -12-, hasta conseguir que la junta -9- ajuste herméticamente en el orificio de registro y el cuerpo -1- quede ajustado en el orificio -4-. Para desmontar el sumidero basta con realizar la operación inversa.

10. Por otra parte se aprovecha la pieza -8-, que mantiene apretado al cuerpo -1- contra el orificio de desagüe, para utilizarlo como tapón de registro de forma que el conjunto desagüe y sifón queda notablemente simplificado.

15. Así pues el sumidero puede montarse de manera muy simple, lo mismo que desmontarse para proceder a la desobstrucción del sifón, recambio de alguna junta, etc., sin que sea menester la ayuda de ninguna herramienta o en un caso esporádico en que hubiera quedado incrustado el tapón, bastaría una llave corriente para aplicarla a las aletas -12-.

20. Además de las ventajas de orden práctico que se han descrito, cabe destacar las de tipo económico que reporta la utilización del sumidero en cuestión.

25. Serán independientes del objeto de la invención,

los materiales empleados en la construcción de las distintas piezas que componen el desagüe, formas y dimensiones de las mismas, y cuantos detalles accesorios puedan presentarse, siempre y cuando no afecten a su esencialidad.

- . -

N O T A

5. Se reivindica como objeto del presente modelo de utilidad:

1. Sumidero para aparatos sanitarios con sifón incorporado, caracterizado esencialmente por el hecho de que comprende un cuerpo de fondo perforado que se apoya sobre la cara externa del orificio de desagüe, cuyo cuerpo está dotado de un espárrago axial que se prolonga de su cara interna y finaliza en un extremo roscado al que va atornillado un tapón dotado de la correspondiente junta de hermeticidad que se apoya contra el borde externo del orificio de registro del sifón.

15. 2. Sumidero para aparatos sanitarios con sifón incorporado.

La presente memoria descriptiva consta de cinco

hojas foliadas y escritas a máquina por una sola cara.

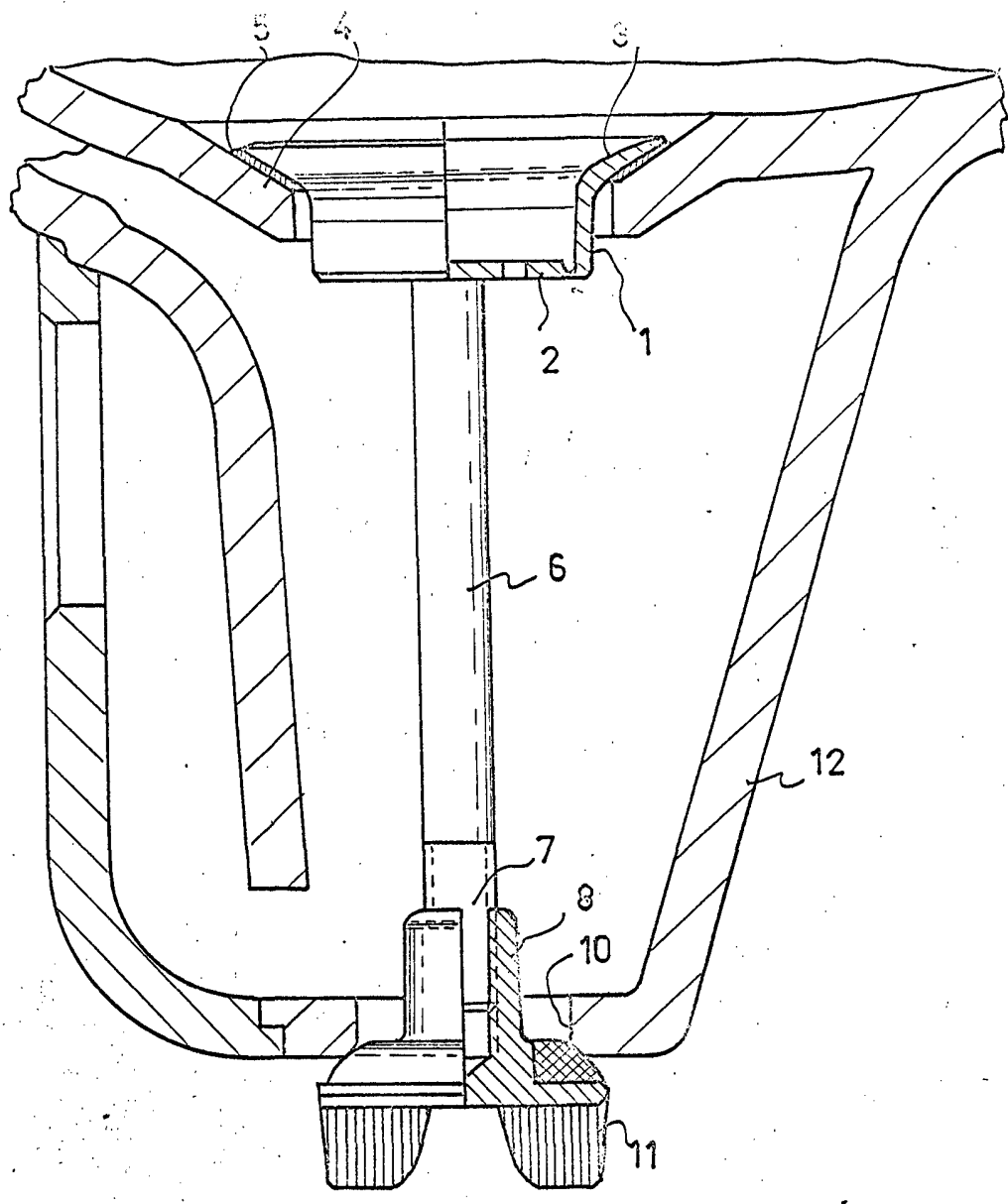
Barcelona, a 21 abril de 1970.

COMPANIA ROCA-RADIADORES, S. A.

p.a.

A large, stylized handwritten signature in black ink is written over the typed text. The signature is highly cursive and loops around the text, extending to the left and right.

10064/1



BARCELONA, 21 ABR. 1970
COMPAÑIA ROCA-RADIADORES, S.A.
P.A.