



SECCION TECNICA
REAS. PLAC. N. 1. F. G.
CLASE <u>A 47</u>
SUBCLASE <u>G</u>

158086

M O D E L O  
D E  
U T I L I D A D

a favor de NUTREXPA, S. A., entidad española, domiciliada en Barcelona, calle Lepanto, 414, por "UTENSILIO PARA EL SERVICIO DE MIEL Y SUBSTANCIAS VISCOSAS ANÁLOGAS".

- . -

MEMORIA DESCRIPTIVA

La presente invención se refiere a un utensilio para el servicio de miel y sustancias viscosas análogas, que substituye con ventaja a las cucharillas.

5. La naturaleza viscosa de la miel hace que su servicio mediante cucharilla presente ciertos inconvenientes, puesto que una parte de la miel queda pendiente de la cucharilla sin que llegue a desprenderse totalmente del contenido del envase, debiendo realizar con la cucharilla un movimiento angular o bien hacerla resbalar sobre el canto del frasco para conseguir cortar es-
- 10.



ta parte que se resiste a desprenderse. Otro inconveniente parece al intentar vaciar el contenido de la cuchari-  
lla, toda vez que, por la propia naturaleza del producto,  
éste se desprende muy lentamente.

5. Con el fin de evitar todos los inconvenientes  
expuestos, se ha ideado el utensilio para el servicio de  
miel y sustancias viscosas similares objeto de la inven-  
ción, caracterizado esencialmente por el hecho de que  
comprende una varilla dotada de un mango para su manipu-  
lación, que en su extremo opuesto está dotada de una se-  
rie de aletas radiales regularmente separadas, entre las  
cuales se determinan espacios rellenables con la substan-  
cia que desea servirse, mediante la introducción del ex-  
tremo portador de las aletas en el interior del frasco  
que contiene el producto.

10. En una realización preferida, el utensilio en  
cuestión está dotado en la varilla de un pequeño vástago  
radial inclinado que permite suspender el utensilio del  
borde del recipiente o vaso que contiene el producto a  
suministrar.

15. Para la mejor comprensión de cuanto queda des-  
crito en la presente memoria, se acompaña un dibujo en  
el que, tan sólo a título de ejemplo, se representa un  
caso práctico de realización del objeto de la invención.

20. En dichos dibujos, la figura 1 es una vista en  
perspectiva del utensilio en el momento de introducirlo  
en un frasco; la figura 2 muestra en perspectiva el uten-  
silio cargado del producto recogido; la figura 3 muestra,

25.



también en perspectiva, el utensilio en el momento de distribuir su contenido; y la figura 4 es una vista en perspectiva que muestra el utensilio colgado del borde de un bote.

5. El utensilio en cuestión comprende una varilla -1- unida por un extremo al mango -2-, mientras que el opuesto presenta un juego de aletas radiales -3-, regularmente distribuidas.

10. En un punto intermedio de la varilla sobresale radialmente un corto vástago -4-, cuyo extremo libre es de mayor anchura que el resto.

15. Para recoger el producto que desea suministrarse, basta introducir el extremo portador de las paletas -3- en el interior del frasco -5- que lo contiene, de forma que el producto se adhiere entre los espacios que delimitan las aletas. El utensilio puede desplazarse en posición preferiblemente horizontal hasta el punto en donde debe verterse el contenido (figura 2). En esta posición el producto no llega a caerse, mucho menos si se da al

20. utensilio un ligero movimiento de rotación alrededor de su eje longitudinal. Llegado al punto en que ha de dejarse caer el contenido, se sitúa al utensilio en posición vertical, de forma que el producto se escurre entre las aletas y cae fácilmente, pudiendo incluso distribuirse

25. sobre una superficie, por ejemplo una rebanada de pan (figura 3).

La operación descrita se realiza con extraordinaria sencillez, sin peligro de que el producto caiga



en el momento de extraerlo del bote o durante el desplazamiento del utensilio. Por otra parte el utensilio puede cargar una considerable cantidad de producto entre sus aletas.

5. Cuando el utensilio no se usa, puede dejarse apoyado sobre el borde de un recipiente (figura 4), gracias al pequeño vástago -4- que sirve de punto de apoyo. De esta forma el utensilio y el frasco contenedor del producto pueden estar juntos para mayor comodidad, cerrando el frasco con una tapa común provista de escotadura.
- 10.

- Es evidente que el número, tamaño y forma de las aletas puede variar. Ello, así como la forma y dimensiones del conjunto, materiales utilizados en la fabricación de las piezas que componen el utensilio y todos los detalles accesorios que puedan presentarse, son independientes del objeto de la invención, siempre y cuando no afecten a su esencialidad.
- 15.

- . -

N O T A

- Se reivindica como objeto del presente modelo de utilidad:
- 20.

1. Utensilio para el servicio de miel y sustancias viscosas análogas, caracterizado esencialmente por el hecho de que comprende una varilla dotada en un



5. extremo de un mango y en el opuesto de un juego de aletas radiales, entre las cuales quedan formados espacios rellenables por la substancia a servir, cuando se introduce dicho extremo portador de aletas en el interior del frasco que la contiene.

10. 2. Utensilio para el servicio de miel y substancias viscosas análogas, según la reivindicación anterior, caracterizado por el hecho de que en un punto intermedio de la varilla sobresale un pequeño vástago inclinado hacia la parte de las aletas, que constituye punto de apoyo sobre el borde de un recipiente, para suspender el utensilio cuando no se usa.

3. Utensilio para el servicio de miel y substancias viscosas análogas.

La presente memoria descriptiva consta de cinco hojas foliadas escritas a máquina por una sola cara.

Barcelona, 21 de abril de 1970

NUTREXDA, S. A.

p. a.

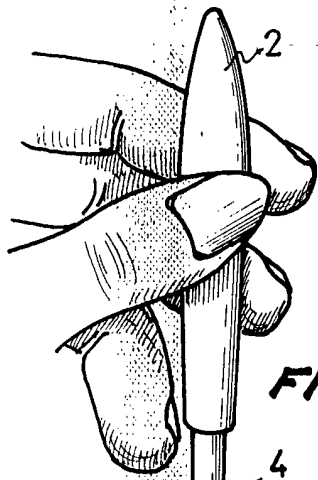


FIG. 1

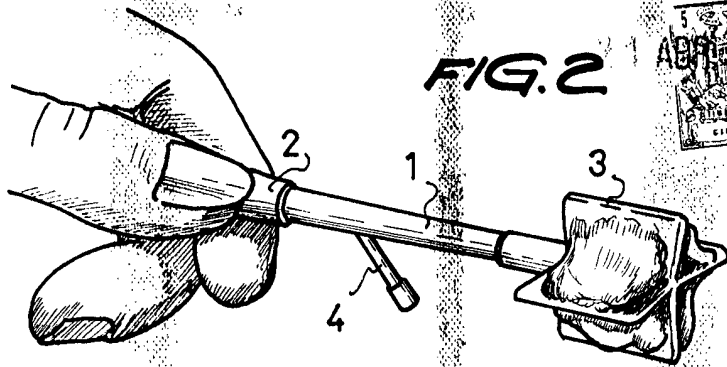


FIG. 2

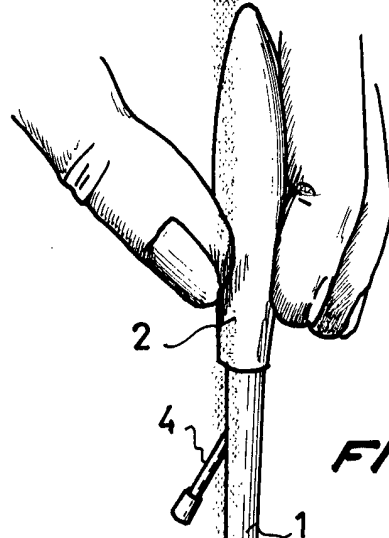
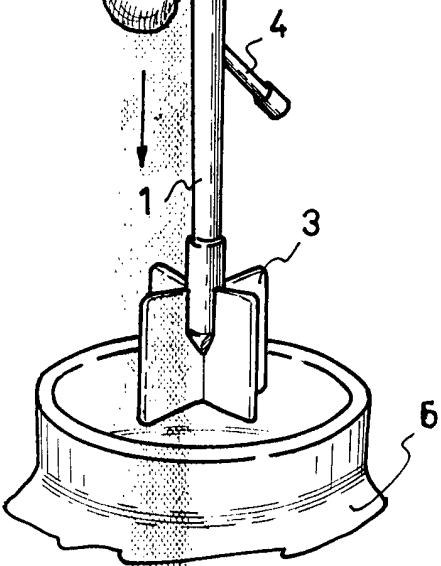


FIG. 3

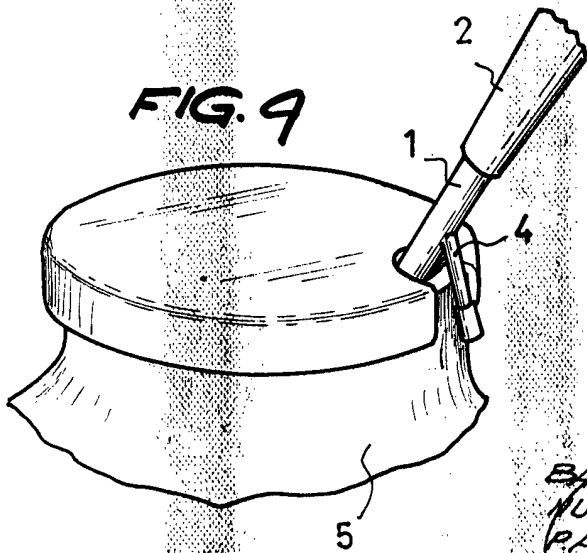


FIG. 9

BARCELONA 21 ABR 1970  
NUTREXPA, S.A.  
P.A.

1/86881