



28

158081

SECCION TECNICA
S. A. PATENTACION I. P. C.
CLASE A 24
SUBCLASE F

- 1 -

MEMORIA DESCRIPTIVA

que se acompaña

a la solicitud de

registro de un MODELO DE UTILIDAD por veinte años en España, a favor de EUROTOME, S.A. y DON AGUSTIN BETETA LOPEZ, de nacionalidad española, domiciliados en MADRID, Felipe Campos, 32 y General Aranzaz, nº 1, respectivamente,

por:

" CENICERO DESMONTABLE GIRATORIO "



El presente registro de Modelo de Utilidad concierne, como su enunciado indica a un cenicero desmontable giratorio, de acuerdo con la descripción detallada que del mismo se realiza.

Este resultado industrial mejora notablemente todo cuanto sobre el particular se conoce y utiliza actualmente, tanto por su sencillez constructiva, como de aplicación, resistencia, duración, orientación selectiva de la boca de carga de ceniza, fácil retirada del cenicero de su soporte, función, estética y economía.

Para la debida ilustración de este objeto, se adjunta a la presente memoria descriptiva, una hoja de planos en la que, a título de ejemplo, se representan todas y cada una de las partes que lo forman y relación que guardan entre sí.

En la citada hoja de dibujos, se representa lo siguiente:

EN LA FIGURA PRIMERA, una vista en perspectiva del soporte básico del cenicero cuyo registro se solicita.

EN LA FIGURA SEGUNDA, otra perspectiva del cenicero propiamente dicho.

EN LA FIGURA TERCERA, una vista en alzado lateral, del conjunto soporte-cenicero.

En dichas figuras y con el mismo valor en todas ellas, se aprecian las siguientes referencias:

1.- Base del soporte laminar, constituido por una chapa que forma parte integrante del soporte -2-, que está definido por una línea de plegamiento, asegurando esta base la estabilidad del conjunto.

2.- Soporte del cenicero, formado por un sector lateral de la propia chapa, dispuesto en plano perpendicular con respecto a la base -1- antes citada.

3.- Orificio practicado en la parte central de la chapa -2-, que permite el montaje y desmontaje del cenicero -4-.



4.- Cenicero propiamente dicho, que adopta forma esférica, y que queda ajustado en el orificio -2- de la chapa -2-, realizándose este ajuste por superposición y en relación con sus propias dimensiones, disposición que facilita el giro del cenicero y consecuentemente la orientación selectiva de la boca -5-.

5.- Boca del cenicero -4-, que facilita la recogida de los residuos del tabaco y su correspondiente descarga.

Este conjunto será fabricado en las dimensiones más convenientes y con los materiales más adecuados, no existiendo sobre el particular ninguna limitación.

Descrita suficientemente la naturaleza del Modelo se hace constar expresamente que cualquier modificación de detalles que se introduzca en el mismo, se considerará incluida dentro de esta protección, en tanto que no altere o modifique esencialmente su finalidad característica.

Por último, se declaran de novedad y utilidad las reivindicaciones consignadas en la siguiente

N O T A

1ª.- CENICERO DESMONTABLE GIRATORIO, caracterizado esencialmente porque es de estructura esférica, hueco, y dotado de una boca adecuada para el depósito de residuos del fumador, y una base laminar que asegura la estabilidad del conjunto, prolongándose esta base superiormente, por medio de una zona de plegamiento y determinando la formación de un soporte de posición oblicuada, que tiene practicado un orificio central, en el cual se acopla el propio cenicero, en superposición y que en virtud de su forma y dimensión permite dar a dicho cenicero un efecto rotativo y en su consecuencia una orientación selectiva de su boca receptora de residuos y su propia descarga.

2ª.- CENICERO DESMONTABLE GIRATORIO.



Todo según se indica en la presente memoria, que consta de cuatro páginas escritas a máquina y la hoja de planos que se acompaña.

Madrid, 28 ABR. 1970

JOSE MARIA DEL CORRAL,



FIG. 1

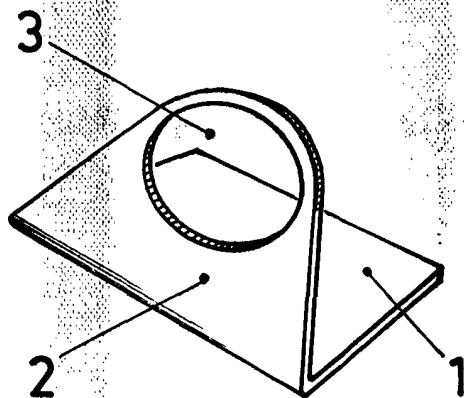


FIG. 2

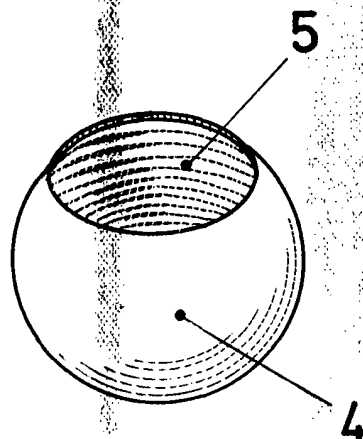
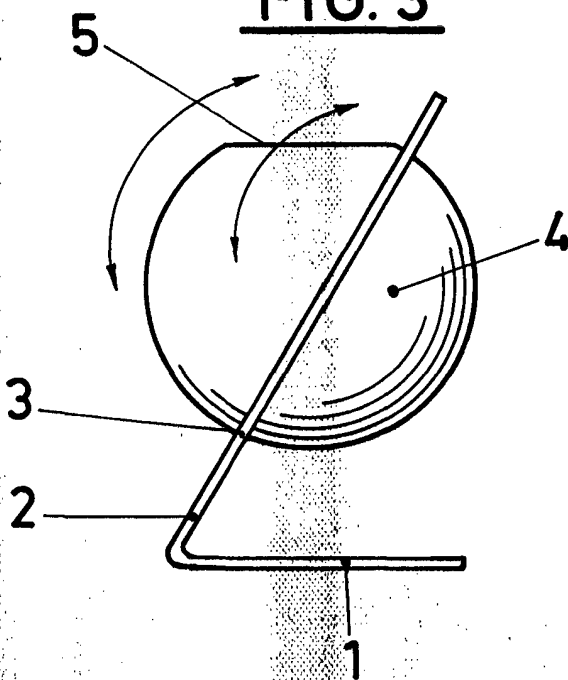


FIG. 3



Madrid, 28 de Abril de 1.970
Jose M^e del Corral Diaz,

ESCALA VARIABLE