



28 ABR 1952

158080

SECCION TECNICA
CLASIFICACION I. P. C.
CLASE <u>A24</u>
SUBCLASE <u>F</u>

- 1 -

MEMORIA DESCRIPTIVA

que se acompaña

a la solicitud de

registro de un MODELO DE UTILIDAD por veinte años en España, a favor de EUROTEME, S.A. y DON AGUSTIN BETETA LOPEZ, de nacionalidad española, domiciliados en MADRID, Felipe Campos, 32 y General Aranzaz, nº 1, respectivamente,

por:

" CENICERO MÓVIL "



El presente registro de Modelo de Utilidad concierne, como su enunciado indica a un cenicero móvil, de acuerdo con la descripción detallada que del mismo se realiza.

5 Este resultado industrial mejora notablemente todo cuanto sobre el particular se conoce y utiliza actualmente, tanto por su sencillez constructiva, como de aplicación, resistencia, duración, orientación selectiva de la boca de carga de ceniza, fácil retirada del cenicero de su soporte, función, estética y economía.

10 Para la debida ilustración de este objeto, se adjunta a la presente memoria descriptiva, una hoja de dibujos, en la que a título de ejemplo se representan todas y cada una de las partes que lo forman y relación que guardan entre sí.

En la citada hoja de dibujos, a la que se hace referencia a título de ejemplo, se representa lo siguiente:

15 EN LA FIGURA PRIMERA, una vista en perspectiva del soporte del cenicero.

EN LA FIGURA SEGUNDA, otra perspectiva del cenicero propiamente dicho.

20 EN LA FIGURA TERCERA, una vista, asimismo, en perspectiva del conjunto totalmente montado y apto para su utilización.

En dichas figuras y con el mismo valor en todas ellas, se aprecian las siguientes referencias:

25 1.- Base de sustentación del conjunto, de planta circular, que asegura la perfecta estabilidad de dicho conjunto, presentando esta base, a tal fin, un peso y unas dimensiones ajustadas técnicamente a su finalidad.

2.- Barra de fijación del aro superior -3-, que está fijada sobre la base -1-, por medio de un tornillo desmontable.

30 3.- Aro mencionado, fijado en el terminal superior de la barra -2-, que facilita el acoplamiento giratorio del cenicero acoplado.



5 4.- Cenicero propiamente dicho, de estructura esférica, que se acondiciona con carácter desmontable sobre el aro -3-, permitiendo, asimismo, el giro del citado cenicero en cualquier dirección, según el detalle que exteriorizan las flechas de la figura 3ª del plano anexo, lo que facilita la orientación de la boca -5-.

5.- Boca del cenicero -4-, que permite la recogida de los residuos de los cigarrillos y su correspondiente descarga.

10 El soporte -2- está montado sobre la peana por medio de un tornillo, que asegura su fijación y permite la inclinación del soporte.

Este conjunto será fabricado en cualquier clase de material y en las formas y dimensiones más convenientes, no existiendo sobre el particular ninguna limitación.

15 Descrita suficientemente la naturaleza del Modelo se hace constatar expresamente que cualquier modificación de detalles que se introduzca en el mismo, se considerará incluida dentro de esta protección, en tanto que no altere o modifique esencialmente su finalidad característica.

20 Por último, se declaran de novedad y utilidad las reivindicaciones consignadas en la siguiente

N O T A

25 1ª.- CENICERO MOVIL, caracterizado esencialmente porque es de estructura esférica, hueco, y que está dotado de una boca adecuada para la recogida de los residuos correspondientes y su consecuente descarga, que vá fijado, en superposición y por diferencia diametral, sobre un aro, cuya disposición permite la orientación selectiva de la referida boca, estando fijado este aro en el extremo superior de una barra de soporte, situada sobre una base de disco que asegura la estabilidad del conjunto y facilita al propio tiempo una inclinación adecuada al soporte del aro referido.

30



- 4 -

2^ª.- CENICERO MÓVIL.

Todo según se indica en la presente memoria, que consta de cuatro páginas escritas a máquina y la hoja de planos que se acompaña.

Madrid, 28 ABR 1970

JOSE MARIA DEL CORRAL,



FIG. 1

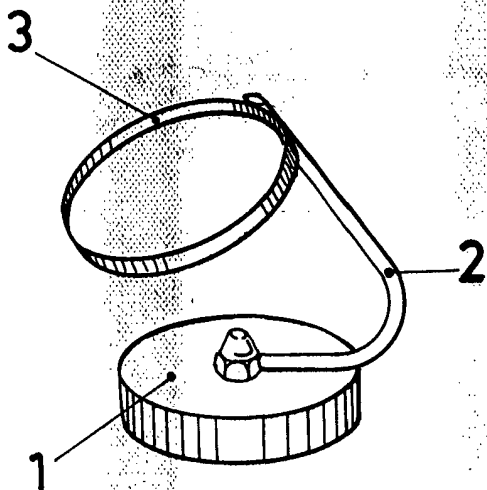


FIG. 2

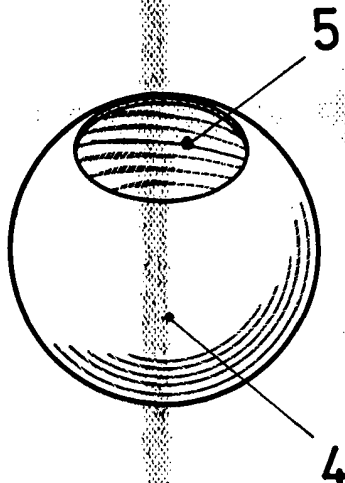
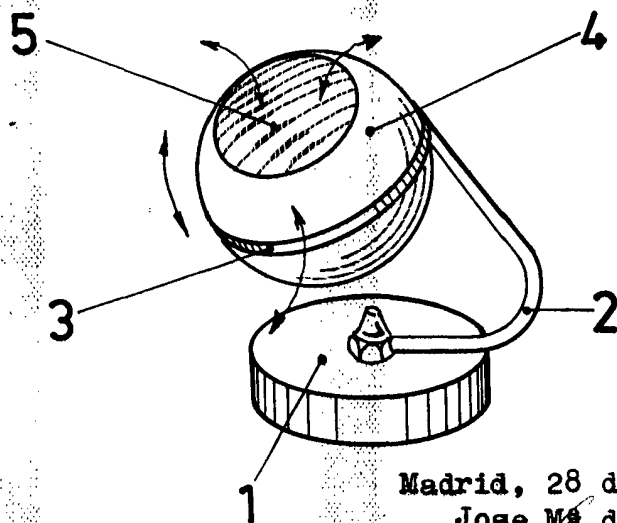


FIG. 3



Madrid, 28 de Abril de 1.970
Jose M^o del Corral Diaz,

ESCALA VARIABLE