



158073

SECCION TECNICA
REGISTRACION I. P. C.
CLASE <u>A 44</u>
SUBCLASE <u>C</u>

M O D E L O
D E
U T I L I D A D

por "UN COLGANTE DE IDENTIDAD", a favor de Doña MONTSERRAT GALLART MORROS, de nacionalidad española, domiciliada en BLANES (Gerona), calle Hospital 44.

= . =

MEMORIA DESCRIPTIVA

El presente modelo de utilidad se refiere a un colgante de identidad.

Más concretamente, en la invención se ha ideado un colgante de adorno, del tipo que comprende datos relativos al usuario, tales como nombre, domicilio, grupo sanguíneo,

5.



factor RH, alergias, religión, etc., cuyo colgante se caracteriza por el hecho de estar constituido por un aro abierto de sección en ángulo.

5. Este aro, preferentemente de acero inoxidable, ajusta sobre el perímetro de unas placas circulares para adaptarse perfectamente a la sección del aro, portadoras de los datos antedichos. El ajuste establece del aro se realiza merced a una tuerca que reúne por roscado a ambos extremos libres del aire, manteniendo a éste cerrado. La tuerca citada
10. comporta una anilla para suspensión del conjunto.

Con el fin de facilitar la explicación, se acompaña a la presente memoria descriptiva de una lámina de dibujos en la que se ha representado un caso de realización que se cita a título de ejemplo.

15. En los dibujos:

La figura 1, representa una vista frontal y en despiece del colgante.

La figura 2, es una sección esquemática del mismo.

20. Haciendo referencia a las figuras, se aprecia en su realización un colgante constituido por un aro metálico -1-, abierto, cuyos extremos libres -2- presentan una zona roscada -8- para recibir a la tuerca -3- que realiza la función de cierre del aro. Esta tuerca presenta
25. la anilla -4- de suspensión del conjunto.



La especial sección del aro -1- retiene a un par de placas discoidales -5- exteriores preferentemente de borde -6- en el bisél, entre las cuales se disponen placas -7- portadoras de la serie de datos personales relativos al usuario..

5.

En forma conveniente las placas exteriores -5- pueden ser transparentes.

El modelo, dentro de su esencialidad, puede ser llevado a la práctica en otras formas de realización que difieran en detalle de la expuesta en la descripción a título de ejemplo y a las cuales alcanzará indudablemente la misma ventaja que se desea obtener.

10.

Se podrá pues, construir arbitrariamente en forma y tamaño, con los materiales más adecuados, por quedar todo ello comprendido en el espíritu de las reivindicaciones.

15.

= . =



N O T A

Descrito el objeto y utilidad de la presente invención, lo que se declara como no divulgado ni practicado en España, comprende la siguientes reivindicaciones:

5. 1.- Un colgante de identidad, caracterizado esencialmente por el hecho de estar constituido por un aro metálico abierto, de sección en ángulo con abertura hacia el interior, operativamente dispuesto para abarcar por su contorno a dos placas exteriores, de preferencia transparentes y circulares de borde en bisel, entre cuyas placas quedan retenidas otras placas portadoras de datos personales relativos al usuario.

10. 2.- Colgante, según la anterior reivindicación, caracterizado porque los extremos libres del aro presentan sendos apéndices a escuadra hacia el exterior, dotados de superficie roscada apta para recibir a una tuerca de unión de dichos apéndices, la cual realiza el cierre ajustado del aro sobre el contorno de las placas, obteniéndose un tubo único, que se suspende mediante anilla propia de la tuerca.

20. 3.- Un colgante de identidad.
Según se describe y reivindica en la presente memoria descriptiva que consta de 4 páginas foliadas y escritas a máquina por una sola de sus caras, y acompañadas de los dibujos reglamentarios.

Madrid, a 28 ABR. 1970

204



Fig. 1

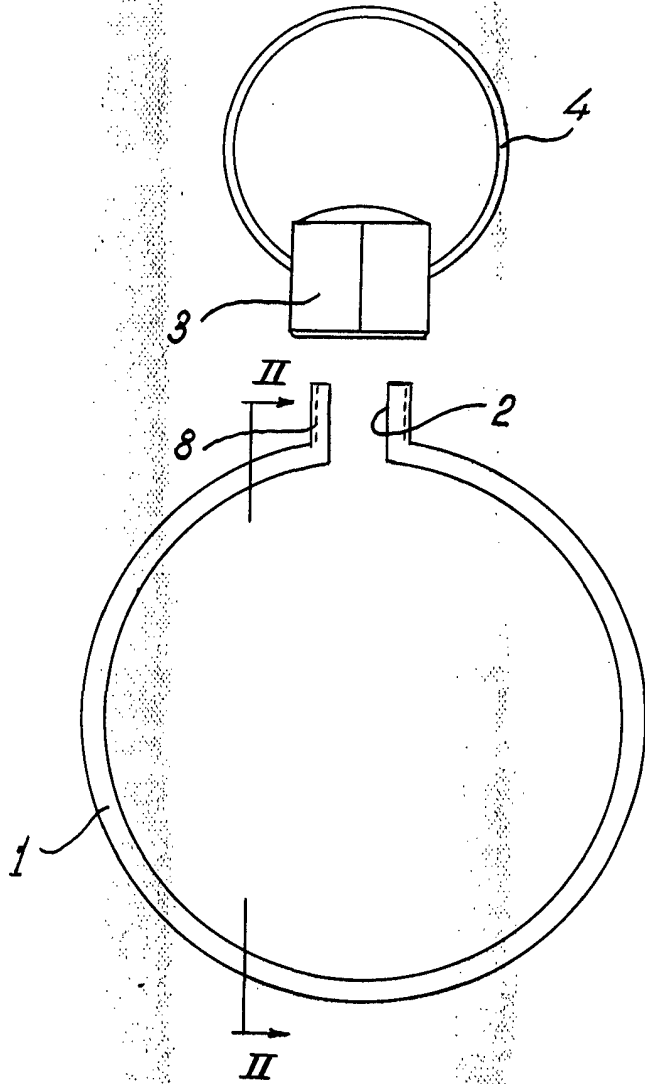
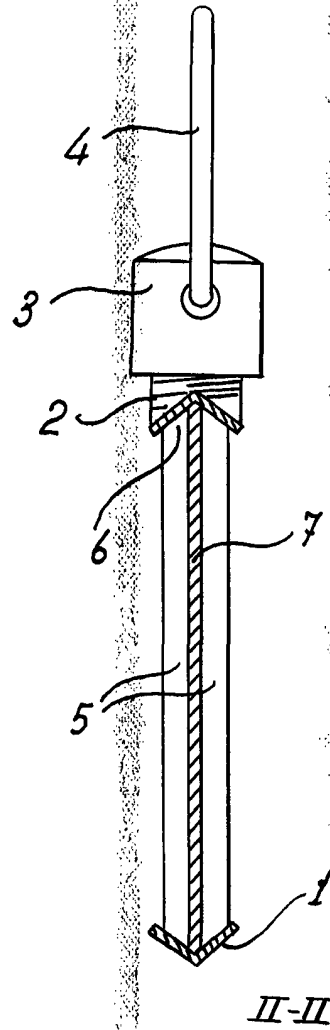


Fig. 2



28 Nov 1910

Madrid, a

p.a.

JAIME IBARRA
P. P.