





28 APR 1920

1 El Estatuto vigente sobre Propiedad Industrial, de  
26 de Julio de 1929, en su texto refundido publicado el 30  
de Abril de 1930, establece los caracteres de patentabili-  
dad de las invenciones de tipo industrial que tienen por  
5 objeto obtener ventajas sobre lo ya conocido, admitiendo  
por consiguiente como patentables, las nuevas máquinas, apa-  
ratos, instrumentos, procesos de fabricación, etc. La am-  
plitud de conceptos previstos como patentables, ha llevado  
al legislador a aclarar (Artº. 46) que la enumeración con-  
10 tenida en dicho cuerpo legal es puramente enunciativa y no  
limitativa, haciéndola extensiva incluso a los descubri-  
mientos de tipo científico (Artº. 47).

El Decreto de 26 de Diciembre de 1947, recogiendo  
la Orden de 18 de Noviembre de 1935, confirma el criterio  
15 legal de que también serán patentables los instrumentos, ob-  
jetos, o partes de los mismos, que aporten a la función a  
que son destinados, un beneficio o efecto nuevo, y en defi-  
nitiva que constituyan una mejora sustancial sobre lo ante-  
riormente conocido.

20 Pues bien, a tenor de lo expuesto, y en base al ar-  
ticulado que recoge los conceptos expresados, debe conside-  
rarse, que la invención a que se refiere la presente memo-  
ria, constituye una novedad industrial, con características  
y ventajas que la hacen merecedora del privilegio de explo-  
25 tación exclusiva que por ella se solicita, premiando así  
los méritos de quien aporta a la industria del país una me-  
jora efectiva y precisamente comprendida entre las enuncia-  
das por la Ley como patentables. (Arts. 46 y 47 en relación  
con el 171, en su nueva redacción afectada por la Orden de  
30 18 de Noviembre de 1935).



28 ABR 1970

1

Pasando a describir el objeto de la invención por la cual se solicita el presente privilegio de Modelo de Utilidad se hace constar que la finalidad de la idea que vamos a describir es proporcionar al mercado y al público en general un cierre perfeccionado para fiambreras que se caracteriza por estar constituido por una varilla doblada a la mitad formando una horquilla de ramas paralelas casi en toda su extensión, las cuales constituyen un plano doblemente angulado respectivamente en la proximidad de cada una de sus extremidades, al tiempo que en la extremidad correspondiente a la bifurcación, sus ramas son sinuosas, mientras que los extremos de sus ramas están doblados antagónicamente hacia afuera axialmente.

5

10

15

Al propio tiempo el tramo intermedio de su cuerpo presenta una extensión de ambas ramas que se aproximan entre sí.

20

Con objeto de aclarar gráficamente la idea que se describe, se acompaña a esta Memoria, como parte integrante de la misma, un juego de dibujos en los que se representa lo siguiente:

La figura 1ª muestra en perspectiva el cierre perfeccionado para fiambreras que se solicita.

25

La figura 2ª muestra un alzado lateral de la fiambarrera que comprende en sección longitudinal el cierre perfeccionado en cuestión.

De la descripción de los dibujos que antecede se deduce prácticamente la constitución y el funcionamiento del objeto de la invención que es como sigue:

30

El cierre perfeccionado para fiambreras que se solicita, está constituido por una varilla doblada a la



28 ABR 1970

1 mitad -1- (figura 1ª) formando una horquilla de ramas pa-  
rales -2- casi en la totalidad de su extensión. Estas  
ramas constituyen un plano que se encuentra doblemente  
angulado respectivamente en la proximidad de cada una de  
5 sus extremidades, tanto la correspondiente a la bifurca-  
ción -1- como a las extremidades libres -3-.

En la extensión extrema correspondiente a la  
bifurcación sus ramas -4- son sinuosas, mientras que los  
extremos -3- de estas ramas -2- están doblados antagóni-  
camente hacia afuera axilmente.

Además el cuerpo intermedio de esta horquilla  
comprende una extensión -5- de ambas ramas que se aproxi-  
man entre sí por dobleces de las mismas dentro del mismo pla-  
no.

15 Esta horquilla -2- queda montada por sus extre-  
midades axiles -3- (figura 2ª) a sendas lenguetas -6- ori-  
ficadas, solidarias lateralmente de la fiambarrera -7-, mien-  
tras que la extremidad -1- de la bifurcación de dicha hor-  
quilla -2-, ajusta a presión sobre un resalte cilíndrico  
20 -8- lateral de la propia fiambarrera -7-, y a través de di-  
cha extensión -4- sinuosa.

Este montaje se realiza mediante flexión de la  
propia varilla -2- para introducción de dichas extremida-  
des -3- en las correspondientes lenguetas -6- cuyas ex-  
tensiones -5- que estrechan la horquilla actúan de tope  
25 de esta flexión necesitando una torsión de la horquilla -  
para desmontarla.

No se considera necesario hacer más extensa es-  
ta descripción para que cualquier persona perita en la ma-  
30 teria comprenda perfectamente la idea que se desea paten-



1

tar, así como las ventajas que de su realización industrial han de derivarse, y que brevemente aludidas en sus puntos más señalados son las siguientes:

5

1ª.- Sencillez de fabricación, por cuanto que los elementos del cierre de fiambarrera, se elaboran a través de un proceso simplificado, en cuanto a fases operativas que es determinante de costes muy asequibles en general.

10

2ª.- Facilidad de montaje, gracias a la organización mecánica del dispositivo de cierre en cuestión que permite un acoplamiento rápido a la fiambarrera, practicable por mano de obra no especializada, lo que se traduce en ahorros importantes de tiempo y energía, y

15

3ª.- Novedad funcional determinada por una estructura del elemento principal u horquilla de cierre que constituye un avance importante en la técnica aplicada a la fabricación de fiambarras por lo que es evidente que el modelo solicitado adquiere una utilidad práctica singular por el beneficio o efecto nuevo que aporta a la función a que se destina.

20

Por todo ello, y para evitar posibles imitaciones, se presenta esta solicitud, pidiendo la explotación exclusiva de la idea descrita, de acuerdo con las consideraciones y puntos que se desean reivindicar, que se concretan en las páginas siguientes:

25

30



28 ABR 1967

1  
5  
10  
15  
20  
25  
30

Hecha la descripción a que se refiere la memoria que antecede, es preciso insistir en que los detalles de realización de la idea expuesta, pueden variar, es decir, que pueden sufrir pequeñas alteraciones, basadas siempre en los principios fundamentales de la idea, que son en esencia los que quedan reflejados en los párrafos de la descripción hecha. En efecto, el Artículo 48 del Estatuto vigente sobre Propiedad Industrial, establece como no patentables, en su apartado tercero, "los cambios de forma, dimensiones, proporciones y materias de un objeto ya patentado" fijando así el criterio del legislador en el sentido de que patentada una idea que pueda dar lugar a una realidad práctica e industrializable, nadie podrá apoyarse en ella para, a pretexto de haber introducido ligeras modificaciones, presentarla como nueva y propia.

Este principio, en cuanto al alcance de la protección del objeto patentado se refiere, se halla confirmado por numerosas Sentencias del Tribunal Supremo, y entre ellas, como más terminantes, en las de fechas 16 de Octubre de 1954, 23 de Enero de 1959, 20 de Marzo de 1964 y otras.

Establecido el concepto expresado, en cuanto a la amplitud que debe darse a la protección solicitada, se redacta a continuación la Nota de Reivindicaciones, de acuerdo con lo que se establece en el último párrafo del apartado tercero del Artículo 100 de la Ley, sintetizando así las novedades que se desean reivindicar:

#### NOTA DE REIVINDICACIONES

En resumen, el privilegio de explotación exclusiva que se solicita, recaerá sobre las reivindicaciones siguientes:

28 ABR



1  
5  
10  
15  
20  
25  
30

1ª.-CIERRE PERFECCIONADO PARA FIAMBRERAS, caracterizado esencialmente porque está constituido por una varilla doblada a la mitad formando una horquilla de ramas paralelas casi en toda su extensión, las cuales constituyen un plano doblemente angulado, respectivamente en la proximidad de cada una de sus extremidades, al tiempo que en la extremidad correspondiente a la bifurcación, sus ramas son sinuosas, mientras que los extremos de sus ramas están doblados antagónicamente hacia afuera axilmente; comprendiendo su tramo intermedio una extensión de ambas ramas que se aproximan entre sí; quedando montada dicha horquilla por las extremidades axiles a sendas lengüetas orificadas solidarias lateralmente de la fiambarrera por flexión, mientras que la extremidad de la bifurcación ajusta a presión sobre un resalte cilindrico lateral de la propia fiambarrera, mediante dicha extensión sinuosa de sus ramas.

2ª.- Se reivindica por último, como objeto sobre el que ha de recaer el Modelo de Utilidad que se solicita "CIERRE PERFECCIONADO PARA FIAMBRERAS".

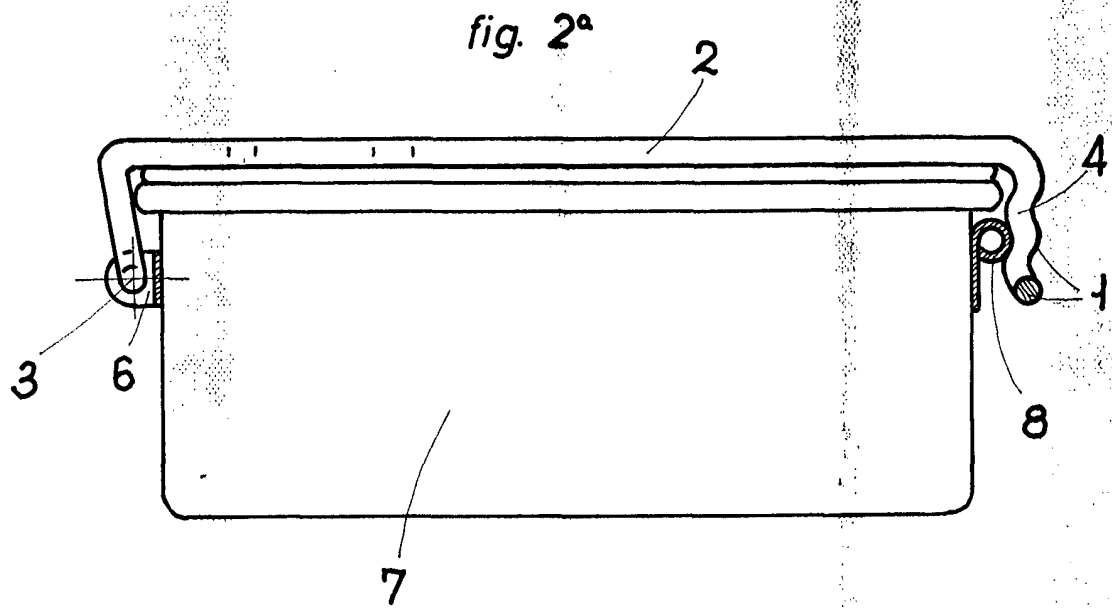
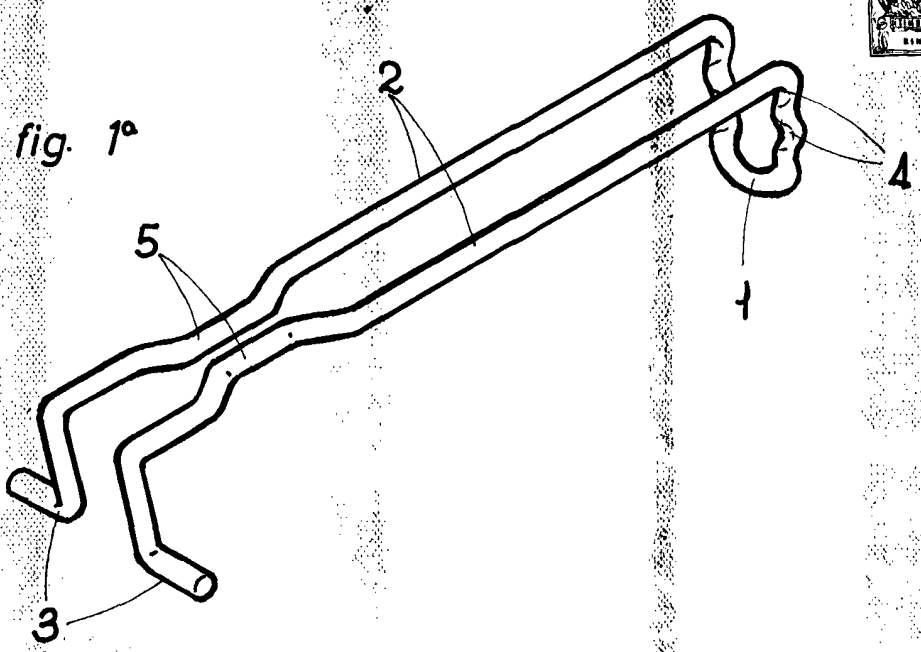
Todo conforme queda descrito y reivindicado en la presente memoria descriptiva que consta desiete páginas mecanografiadas y dibujos adjuntos.

Madrid, 28 de Abril 1970

BERNARDO UNGRIA

P.P.





**ESCALA VARIABLE**  
Madrid, 28 de Abril de 1970  
**BERNARDO UNGRIA**  
P. P.

A handwritten signature in black ink, located below the printed name 'BERNARDO UNGRIA'.