

28



158039

SECCION TECNICA	
CLASIFICACION I.P.C.	
CLASE	A 21
SUBCLASE	C

#### MODELO DE UTILIDAD

que por veinte años, para España, se solicita a favor de DON MANUEL DIAZ MORENO, de nacionalidad española, residente en SEVILLA, Fray Isidoro de Sevilla, 67, por: "APARATO PARA HACER CHURROS".-

#### MEMORIA DESCRIPTIVA

El presente Modelo de Utilidad se caracteriza por ser un sencillo aparato para hacer churros, que presenta la novedad y ventaja de que la piquera de salida puede ser situada encima del perol donde se frien, evitando de este modo que la persona que lo trabaja esté cerca del fuego y el humo que tan molestos es.-

También tiene este aparato la ventaja de que la piquera de salida es recambiable a voluntad según sea el tipo ó clase de masa a freir.-

El aparato está formado por un soporte metálico (1 - figs. 1-2) en forma de mesa de alzado trapezoidal, que lleva montado sobre ella, fijado por medio de tornillos (a figs. 1-2) un cuerpo cónico tubular (3 figs. 1-2) provisto en uno de



15 sus extremos, de una tapa, (4 fig. 1) donde vá roscada la pique-  
ra (5 gif. 1) de salida para la masa; el interior del cuer-  
po tubular (3 figs. 1-2) lleva alojado con facilidad de des-  
plazamiento, un émbolo (6 fig. 1) que es accionado por medio-  
de un husillo roscado (7 fig. 1) solidaria a una palanca de -  
giro (8 figs. 1-2).--

20 Esta palanca (8 figs. 1-2) al girar hace que se des-  
place el émbolo (6 fig. 1) en sentido longitudinal en el in-  
terior del cuerpo cilíndrico (3 figs. 1-2) al estar roscado-  
el husillo sobre una placa (9 fig. 1) que es solidaria al ém-  
bolo (6 fig. 1).--

25 Sobre la parte central del cuerpo cilíndrico (3 figs.  
1-2) un injerto tubular (10 figs. 1-2) donde se acopla una -  
tolva (11 figs. 1-2), en esta tolva vá la masa ya preparada,  
la cual con una leve presión pasará a caer en la cámara (12.  
fig. 1) del cuerpo (3 figs. 1-2) de donde será impulsada por  
30 el émbolo (6 fig. 1) para tomar la salida a través de la pique-  
ra (5 fig. 1) convertida ya en chorro dispuesto para freir.--

Todo según se detalla en el dibujo adjunto en el que  
se representa en,

35 Fig. 1 una vista en alzado del aparato, con detalle  
en sección del émbolo.

Fig. 2 una vista en alzado frontal del mismo.--

40 Descrita suficientemente la naturaleza y alcance de  
la presente invención, se hace constar que en la misma podrán  
ser variables los materiales, dimensiones y en general aque--  
llos otros detalles accesorios ó secundarios que no alteren,-  
cambien ni modifiquen la esencialidad propuesta.--

Los términos en que queda redactada esta memoria son  
ciertos y fiel reflejo del objeto descrito debiéndose tomar en  
un sentido más amplio y nunca en forma limitativa.--



REIVINDICACIONES

45 Se reivindica como de la propia y nueva invención, la propiedad y explotación exclusiva de:

1ª.- Aparato para hacer churros, caracterizado por estar constituido por un soporte metálico de alzado trapezoidal provisto de cuatro patas sobre el que vá fijado en sentido horizontal -  
50 un cuerpo cilíndrico tubular, en cuyo interior se aloja con facilidad de movimiento, un émbolo, que es desplazado por la acción de un husillo roscado, este husillo es solidario en su prolongación a una palanca ó manivela exterior que le imprime el giro.-

2ª.- Aparato para hacer churros, según 1ª reivindicación, caracterizado por llevar en un extremo del cuerpo tubular, una tapa fija cilíndrica y sobre ella debidamente roscada una piquera -  
55 de salida fácilmente recambiable.-

3ª.- Aparato para hacer churros, según 1ª y 2ª reivindicación, caracterizado por llevar un injerto tubular sobre el centro del  
60 cuerpo cilíndrico y acoplado a éste injerto una tolva para la carga de la masa.-

4ª.- "APARATO PARA HACER CHURROS".-

Consta la presente memoria descriptiva de tres hojas numeradas y mecanografiadas por una sóla cara a las que se les acompañan un plano para su mejor comprensión.-

MADRID, 28 ABR. 1970

RODOLFO DE LA TORRE  
P. P.

José Pérez Collado



Figura 1

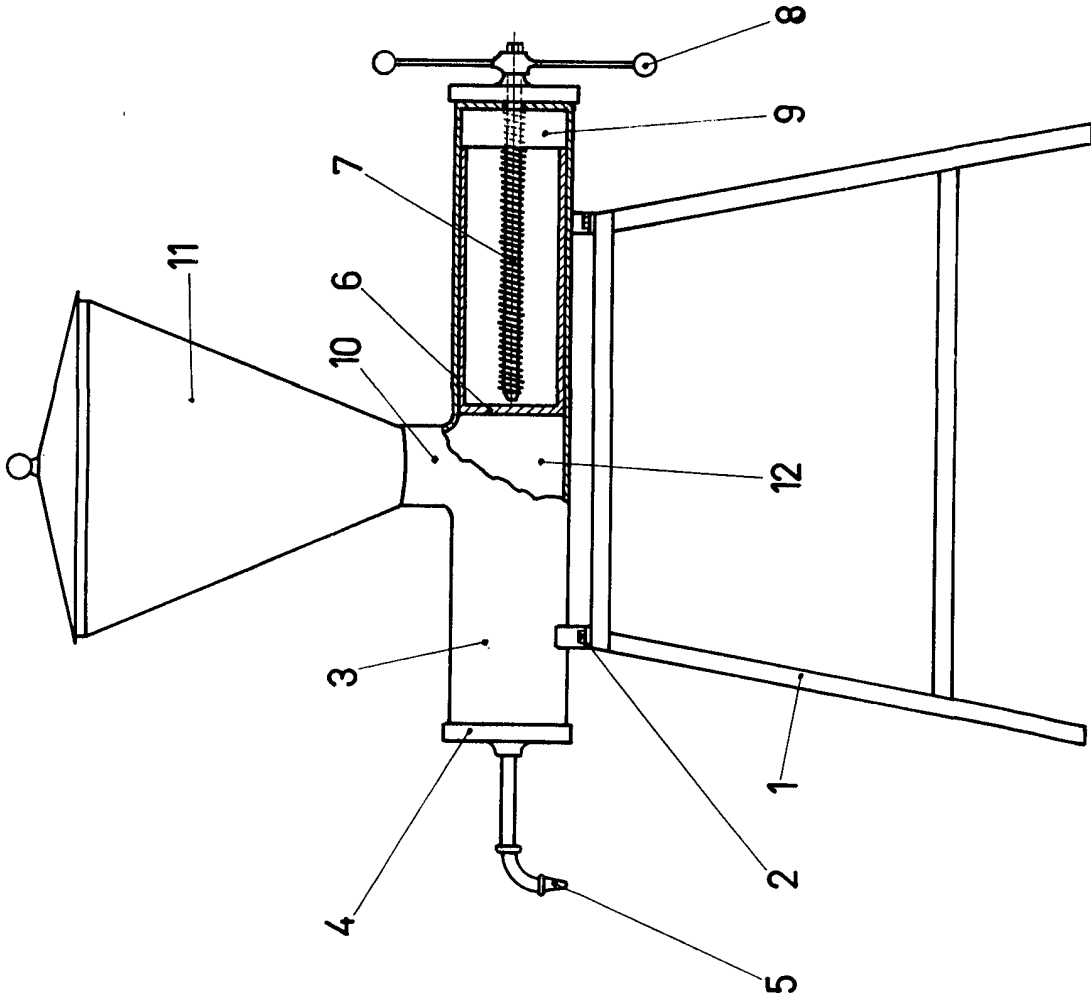


Figura 2

