



158030

SECCION TECNICA	
CLASIFICACION I. P. C.	
CLASE <u>B 08</u>	<u>A 47</u>
SUBCLASE <u>B</u>	<u>2</u>

MODELO DE UTILIDAD

por 20 años

por "CEPILLO FLEXIBLE", a favor de MERY, S.A., de nacionalidad española, domiciliada en TARRASA (Barcelona) - Avda. Joaquín de Sagrera, s/n.

=====

MEMORIA DESCRIPTIVA

El presente Modelo de utilidad se refiere a un cepillo de aplicaciones diversas, que se caracteriza por tener las cerdas formando una sola pieza con el cuerpo sustentador, siendo éste también flexible, con la posibilidad de destacarse del mismo un saliente central en forma de T que servirá para su sujeción.

Además de su función primordial, el cepillo en cuestión podrá recibir ocasionalmente otras aplicaciones, ya que su configuración lo hace adecuado para su empleo como elemento de apoyo, que actúa como antideslizante, por ejemplo, sustentando una pastilla de jabón sobre la superficie pulida de un lavabo.

Para facilitar la explicación, se acompaña a la presente memoria una hoja de dibujos, en los que se ha representado, a título de ejemplo ilustrativo y no limitativo, un caso de realización de un cepillo flexible, según los principios de



las reivindicaciones.

En los dibujos:

La figura 1 es una sección longitudinal del dispositivo de cepillo y ocasionalmente sustentador, y la figura 2 es una vista lateral, con indicación del plano seccionador A-A que da origen a la figura anterior.

La figura 3 es una vista en perspectiva del cepillo, indicándose con una flecha la dirección de levantamiento del elemento sujetador, el cual aparece en función, al ser retenido mediante dos dedos, en la figura 4.

Los elementos designados con números en los dibujos corresponden a las partes siguientes:

-1-, cuerpo laminar del cepillo, hecho de caucho, plástico u otro material caracterizado por su flexibilidad, elasticidad y resistencia a la putrefacción y al ataque por productos químicos; -2-, reborde periférico; -3-, cerdas de forma acicular, preferentemente cilíndrica o troncocónica, derivadas de una de las caras del cuerpo -1-; -4-, parte en forma de T, constituida por una zona recortada del cuerpo -1-, con su extremo -5- en la parte central, aproximadamente, de este último y sus extremos -6- y -7- simétricos, definiendo, al realizar la flexión por aquella parte central, un saliente susceptible de ser cogido con dos dedos, en la disposición que se ve en la figura 4.

Dadas las propiedades de los materiales susceptibles de utilizarse en la fabricación del cepillo descrito, éste podrá presentar un acabado superficial y una coloración convenientes para su mejor efecto.

Todo cuanto no afecte, altere, cambie o modifique la esencia del cepillo descrito, será variable a los efectos del actual Modelo.



N O T A.

Se reivindica como objeto de este registro por Modelo de utilidad:

1.- Cepillo flexible, caracterizado esencialmente por constar de un cuerpo de estructura laminar, hecho de un material de propiedades flexibles y elásticas, una de cuyas caras presenta una pluralidad de salientes perpendiculares de configuración aciculada, en tanto que de su parte central se forma, definido mediante una línea de corte, un apéndice en forma de T, simétricamente situado y con su parte extrema en la zona central del cuerpo laminar, definiendo con su flexión un saliente susceptible de prensión mediante dos dedos aplicados longitudinalmente sobre la superficie lisa del cuerpo principal.

15. Sean cuales fueren las circunstancias que concurran en la esencialidad del Modelo de utilidad, definido en la anterior reivindicación, cuyo objeto es:

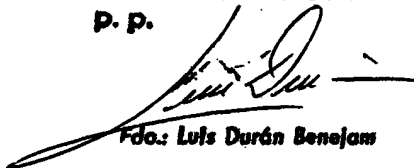
2.- "CEPILLO FLEXIBLE".

20. Consta la presente memoria de tres hojas foliadas, mecanografiadas por una sola cara y de los dibujos adjuntos.

Barcelona, 16 ABR. 1970

P.A. de MERY, S.A.,

ALFONSO DURÁN
P. P.



Fdo.: Luis Durán Benojan

mo.



A-A

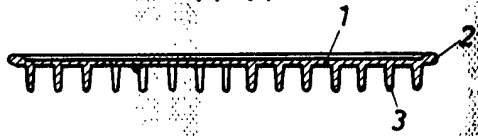


FIG. 1

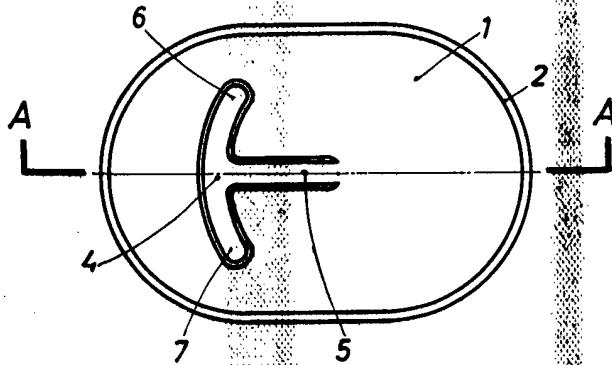


FIG. 2

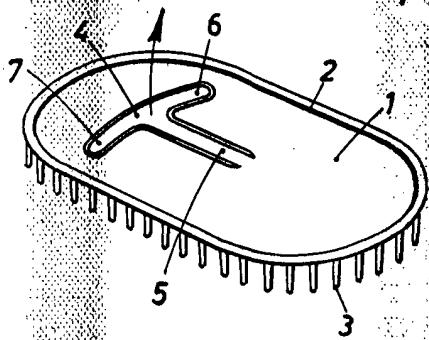


FIG. 3

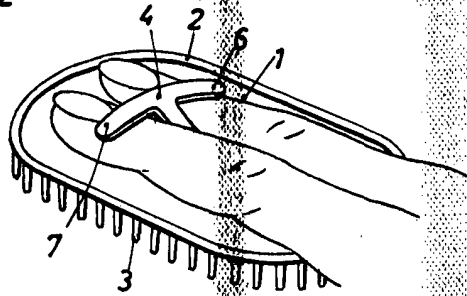


FIG. 4

BARCELONA, 16 ABR. 1970

P. A. ALFONSO DURÁN
P. P.

Fdo. Luis Durán Benejam

ESCALA VARIABLE