

158023

158023



SECCION TECNICA	
CLASIFICACION I. P. C.	
CLASE	F 23
SUBCLASE	j

M O D E L O   D E   U T I L I D A D

por "UN DISPOSITIVO DE EVACUACION AUXILIAR PARA APARATOS ASPIRADORES DE HUMOS", a favor de Don Miguel Pallarés Camarasa, de nacionalidad española, residente en Barcelona, calle Nicaragua, 66 y calle Berlín, 79.-----

M E M O R I A   D E S C R I P T I V A

5           El presente modelo de utilidad hace referencia a un dispositivo de evacuación auxiliar para aparatos aspiradores de humos, aplicable concretamente a las campanas destinadas a la absorción y depuración de los vapores residuales, procedentes de las instalaciones culinarias, tanto industriales como domésticas.

10           La finalidad del dispositivo de que vamos a tratar, es la de modificar las condiciones esenciales de simplicidad de los conocidos aparatos de circuito cerrado con producción de ozono en el interior del mismo recinto, poniendo a la disposición de cualquiera de ellos, los medios de utilización circunstancial y periódica de expeler al exterior o intemperie, los excedentes de humo denso, que sobrepasen la capaci-

158023



dad y ritmo del proceso de depuración y transformación a  
que hemos hecho referencia. Lo mismo que modificando radi-  
calmente el rumbo de evacuación, para lo cual se obstruye  
y anula la habitual salida del aire depurado, encauzando  
5 todo el volumen del humo hacia la nueva boca de expulsión,  
sirviéndose del propio impulso inductor del rotor del motor  
en una dirección concreta.

El mejoramiento que se propugna, de estas condiciones  
de trabajo, consiste en la aplicación al tabique superior  
10 del mueble en cualquiera de las versiones de dichos aparatos,  
de una abertura en la que se solidariza el casquillo  
y arandelas necesarias para recibir el empalme de un con-  
ducto capaz para describir el trayecto más oportuno en bus-  
ca de la comunicación con el exterior.

15 Seguidamente se amplía y confirma lo expuesto por me-  
dio de la descripción de un ejemplo que queda consignado  
como referencia en el gráfico que se adjunta.

En dicho plano: la Fig. 1, representa en una perspecti-  
va un aparato aspirador depurador, del grupo de los ya espe-  
20 cificados, en el que se señala el lugar preferente de empla-  
zamiento de la embocadura auxiliar -3-, lo más próximo a la  
pared posterior del cuerpo envolvente -4- de la cubierta,  
teniendo en cuenta que también lo es del tabique del recin-  
to en que se halle instalado el aparato y que ello facilita  
25 el montaje de la tubería conductora -5-, cualquiera que sea  
la orientación a adoptar (tal como se señala en línea de  
puntos), para su más eficaz resolución.

Otra causa que justifica dicha localización obedece a  
la ya conocida composición de dichos aspiradores, en orden  
30 a la situación de la turbina -6- y motor -7- que trabajando



158023

en régimen aspirante impelente, aproxima su acción impulsora en mejores condiciones para desviar la nueva canalización originada.

5 Así, se representa en la Fig. 2, que esquematiza el corte seccional antero-posterior de uno de tales aparatos, con la clásica estructura prismático trapezoidal, en la que la abertura única de salida -8- del aire purificado, se halla situada en la misma cara superior e inmediata al borde frontal del mueble.

10 En la figura 2ª, se dibuja e indica por medio de flechas finas, como el aire viciado que penetra por la abertura filtrante -9- de la rampa inferior, estaba obligado por el rotor de la turbina -6-, a tomar la dirección de la única anterior salida -8-, mientras que la flecha más gruesa demuestra como la menor distancia de la nueva salida -3-, se  
15 lleva con más fuerza de tiro a la nueva columna de aire resultante. Cumpliendo en la forma expuesta la finalidad complementaria para la que ha sido resuelto el dispositivo.

20 Descrito suficientemente el objeto de la invención, es de hacer notar que al ser llevado a la práctica, podrán variar las formas, dimensiones, proporción y disposición de los distintos elementos, así como los materiales utilizados, sin que por ello se altere, ni modifique, su esencialidad.

- N O T A -

25 Se reivindica como objeto del presente Modelo de Utilidad:

1ª.- Un dispositivo de evacuación auxiliar para aparatos aspiradores de humos, que se caracteriza esencialmente por comprender la incorporación en la caja interna, en la

158023



que se produce la absorción e impulsión neumática del aire viciado, de una nueva abertura preferentemente circular, en la que se solidariza el casquillo empalmador para una tubería de descarga directa al exterior del aparato y simultáneamente, en orden a su longitud y trazado, hacia el exterior del recinto donde se halle emplazado el aparato.

5

2º.- El propio dispositivo, según la reivindicación 1ª, caracterizado porque el punto de inserción del casquillo empalme que se cita, se emplaza fundamentalmente, en la cara superior de la carcasa envolvente del aparato, en el punto de la zona posterior que permanezca a la distancia más corta y tangente en cuanto a la corona de expulsión que el rotor ejerce en su centrifugación impulsora.

10

3º.- UN DISPOSITIVO DE EVACUACION AUXILIAR PARA APARATOS ASPIRADORES DE HUMOS.-

15

Madrid, 27 de Abril de 1970.-

158023



fig.1

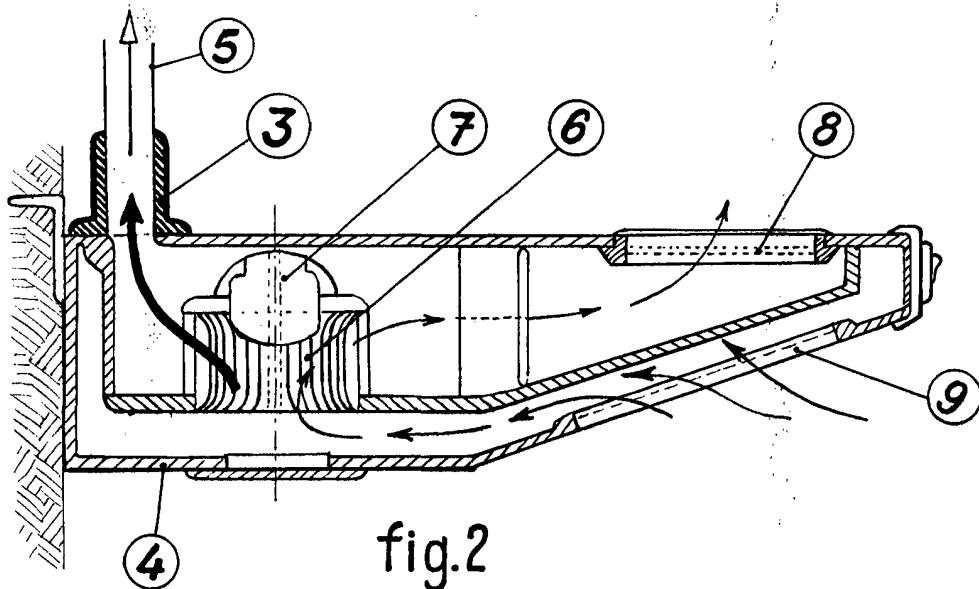
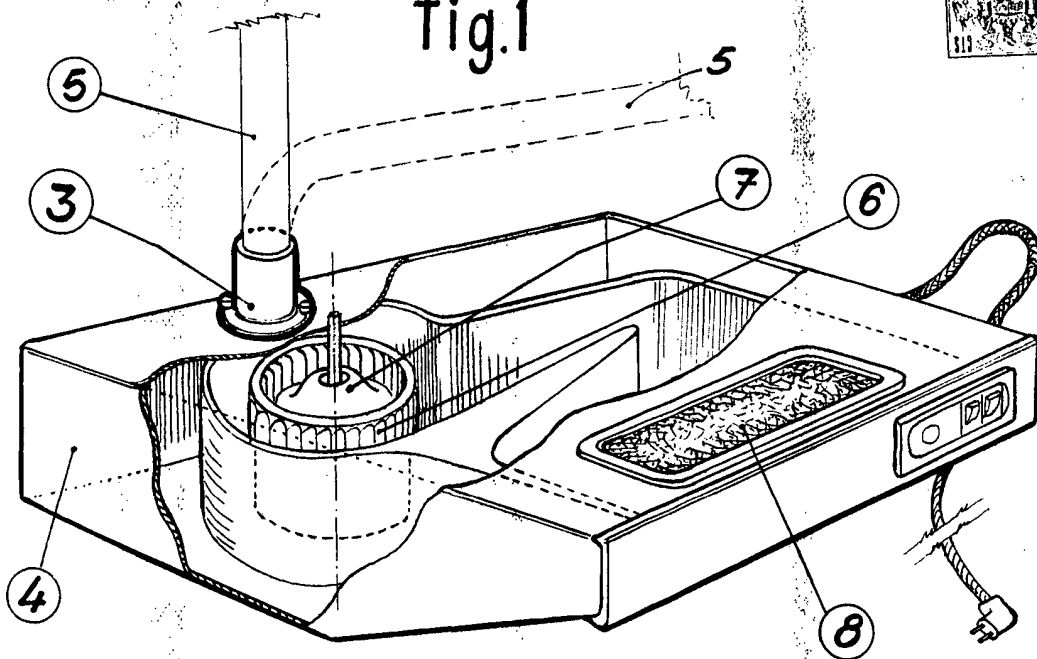


fig.2

P.A.  
Fernando Peraire

Escala variable