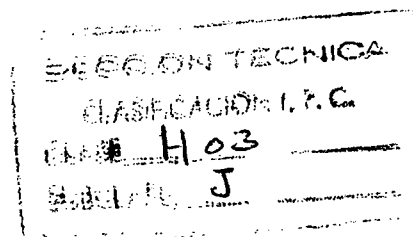


158010



MEMORIA DESCRIPTIVA  
DE UN  
MODELO DE UTILIDAD

Por VEINTE AÑOS, a favor de D. Vicente Flores Barba,  
de nacionalidad española, con domicilio en Barcelona,  
calle Vilamarí, 106, 108, por:

5. "DISPOSITIVO ADAPTABLE A MANDOS SELECTORES  
DE BANDAS DE FRECUENCIA".

10. El presente registro de Modelo de Utilidad, con  
cierne, como su enunciado indica, a un dispositivo adap  
table a botoneras selectoras de bandas de frecuencia,  
con mando indicador de posición para sintonía de los ca  
nales, sirviendo este conjunto para acoplar a un sinto  
nizador de canales especial.

15. Este resultado industrial, mejora notablemente  
todo cuanto sobre el particular se conoce y utiliza ac  
tualmente, tanto por su sencillez constructiva, como de  
aplicación, resistencia, duración, indeformabilidad,



capacidad y precisión de trabajo, completa exención de peligro y economía.

Para la debida comprensión de este objeto, se adjunta a la presente memoria descriptiva, una hoja de planos, en la que a título de ejemplo se representan todas y cada una de las partes que lo forman y relacionan entre sí.

En la citada hoja de dibujos, que representa una vista lateral esquematizada del dispositivo cuyo registro se preconiza, se aprecian las siguientes referencias:

25. A.- Pulsador para establecer por presión, la conmutación de la correspondiente banda y dejar bloqueado el mando B, sintonizador de la emisora.

B.- Mando para seleccionar la sintonia de la correspondiente emisora, que comporta en su terminal, al pulsador digital A, con el cual opera sincronicamente.

30. C.- Medio de bloqueo del mando B, sobre el primer cónico D, del cual es solidario.

Este mando está montado en el propio chasis del aparato, sobre el cual se instala este aparato.

35. D.- Conjunto de engranajes cónicos, de ataque directo para invertir el movimiento primario generado por el mando sintonizador B, para determinar la correspondiente regulación del potenciómetro G, y respectivamente el giro de la botonera E.

40. E.- Botonera mencionada, prevista como medio selector de la correspondiente banda de frecuencia, conectada por medio de un eje, al primer piñón cónico D.

F.- Aguja indicadora de la sintonia, dispuesta en el potenciómetro G, y detrás del dial H.

45. G.- Potenciómetro, accionado por la botonera de mando E y respectivamente por el segundo piñón cónico D.

H.- Dial situado frontalmente en el aparato y que va



dotado de una grabación indeleble, correspondiente a los canales a sintonizar.

50. I.- Corresponde a la tecla para la selección de la emisora correspondiente, que aparece en posición basculante abierta y que va montada sobre el chasis por el eje de apoyo y giro mas apropiado.

55. J.- Es la misma tecla, identificada en la posición basculante inferior o de cierre, para facilitar por presión la captación de la emisora ajustada en sintonia.

Este dispositivo será fabricado en cualquier clase de material apropiado, y en las formas y dimensiones más convenientes, no existiendo sobre el particular ninguna limitación.

60. Descrita suficientemente la naturaleza de este modelo, se hace constar expresamente que cualquier modificación de detalle que se introduzca en el mismo, se considerará incluida dentro de esta protección, en tanto que no altere o modifique esencialmente su finalidad característica.

65. Por último se declaran de novedad y utilidad, las siguientes

#### REIVINDICACIONES.

70. PRIMERA.- DISPOSITIVO ADAPTABLE A MANDOS SELECTORES DE BANDAS DE FRECUENCIA, caracterizado, esencialmente porque comprende un elemento de pulsación para la conmutación de la banda y deja bloqueado el mando correspondiente sobre el cual va montado y que se encarga de la sintonización de la emisora correspondiente, estando el mando fijado por bloqueo a un soporte-eje previsto en el chasis del aparato, que a su vez están conectados a dos piñones cónicos de posición perpendicular y solidarios entre sí, con destino respectivamente al potenciómetro y a la botonera de mando para la banda de frecuencia.



SEGUNDA.- DISPOSITIVO ADAPTABLE A MANDOS SELECTORES

80. DE BANDAS DE FRECUENCIA, según la anterior reivindicación, caracterizado esencialmente porque comprende una aguja indicadora de sintonía, montada en el potenciómetro y desplazada por uno de los indicados piñones cónicos, existiendo por la parte anterior un dial, con la grabación de los canales, comportando el conjunto una tecla basculante, cuya posición de apertura permite la sintonía de la emisora y cerrada, por presión, la salida de dicha emisora.
- 85.

TERCERA.- DISPOSITIVO ADAPTABLE A MANDOS SELECTORES

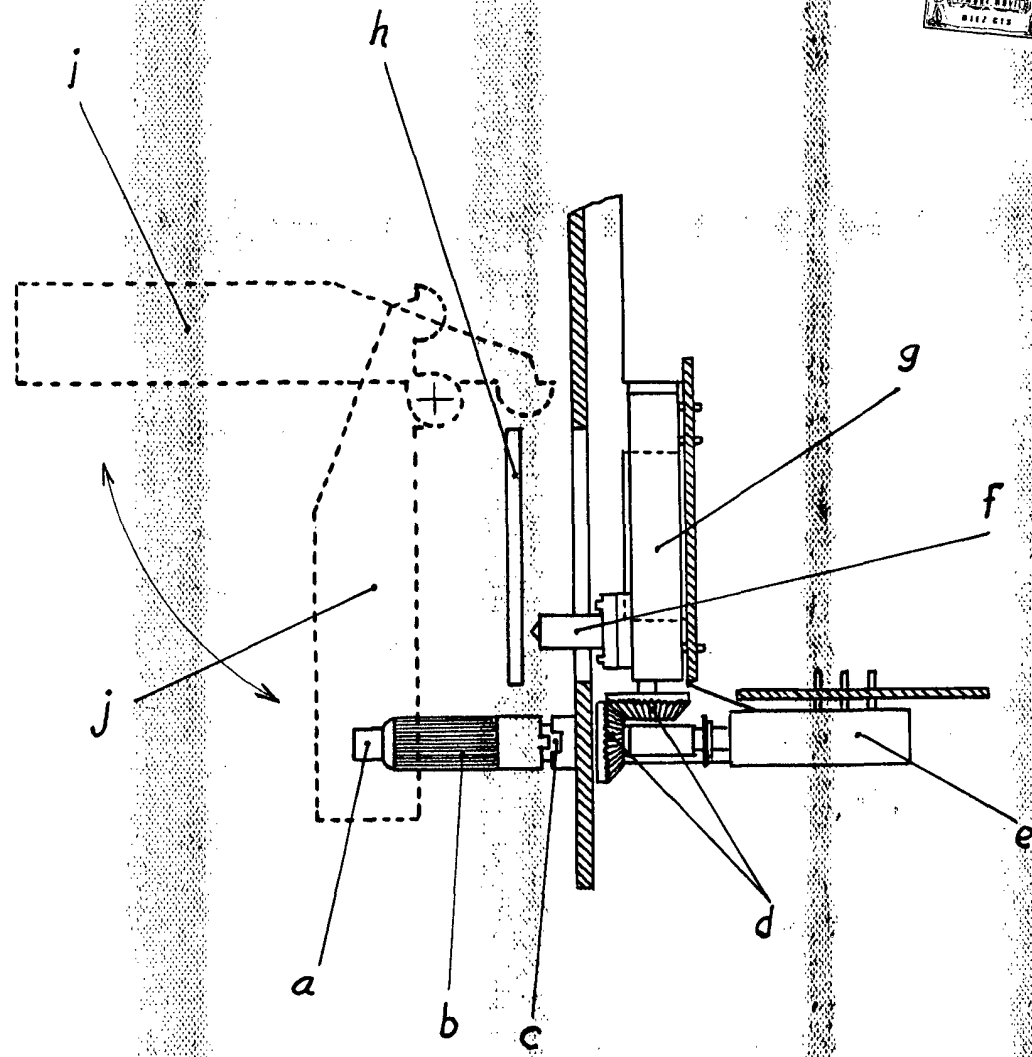
90. DE BANDAS DE FRECUENCIA, según las reivindicaciones anteriores.

Todo tal y como se describe en la presente memoria descriptiva, que consta de cuatro hojas foliadas y mecanografiadas por una sola de sus caras y otra de platinos para su mejor comprensión.

95.

Madrid, a quince de Abril de mil novecientos setenta.

P.A.



Escala Variable  
Madrid: 27 de abril de 1.970.  
P. 4.  
OFICINA TECNICA  
FRANCISCO MENDOZA