

158004



Memoria descriptiva

SECCION TECNICA
CLASIFICACION I. P. C.
CLASE <u>H 01</u>
SUBCLASE <u>R</u>

para solicitar MODELO DE UTILIDAD por 20 años

a nombre de AMP INCORPORATED.

entidad / ~~de nacionalidad~~ norteamericana

con domicilio en Eisenhower Boulevard, Harrisburg, Pensilvania, Estados Unidos de América.

por "UN CONJUNTO DE TERMINAL ELECTRICO".

(Clase Internacional H01r).

Este invento debido a Francisco Villazón, se refiere a un terminal eléctrico y concierne en particular a un conjunto de un terminal eléctrico que comprende una porción de receptáculo y una porción de cilindro para recalado formando una pieza con la anterior; rodeando un miembro de manguito eléctricamente conductor a la porción de cilindro de recalado y prolongándose más allá de la porción de cilindro de recalado en dirección opuesta a la porción de receptáculo; y un miembro de envolvente eléctricamente aislante rodeando al miembro de manguito.

De acuerdo con el presente invento, tal conjunto está caracterizado porque el miembro de envolvente rodea también a la porción de receptáculo del terminal, y porque una porción extrema libre del miembro de manguito está deformada hacia afuera para evitar la extracción del terminal del miembro de envolvente en la dirección marcada por la porción de receptáculo.

Se describirá ahora una realización de un conjunto de acuerdo con el presente invento, a título de ejemplo, con referencia al dibujo en el cual la figura 1 es una sección transversal a través del miembro de envolvente del conjunto;

La figura 2 es una sección transversal a través del miembro de envolvente de la figura 1 en dirección perpendicular a la sección de la figura 1;

La figura 3 es una sección transversal similar a la de la figura 1, a través del conjunto completo; y

La figura 4 es una sección transversal similar a la de la figura 2 a través del conjunto completo.



El miembro de envolvente 1 es de un material plástico eléctricamente aislante, y comprende una primera, porción 2 de sección transversal rectangular y una segunda, porción 3 de sección transversal circular, formando una -
5 . pieza con la anterior, siendo la sección transversal conjunta de la porción 2 mayor que de la porción 3. Las porciones 2 y 3 están unidas entre sí por una porción de transición tronco-cónica.

Según se vé en las figuras 3 y 4, el conjunto también incluye un terminal eléctrico que comprende una -
10 porción de receptáculo 6 para hacer juego con un terminal de lengüeta eléctrico plano y una porción de cilindro para recalcado 7, formando una pieza con la anterior de sección transversal circular, estando unidas entre sí las porciones 6 y 7 por una porción de transición troncocónica 8. La
15 porción de cilindro de recalcado 7 tiene una junta abierta 9 que se extiende en sentido axial, y está rodeada por un miembro de manguito eléctricamente conductor 10 que se prolonga mas allá del extremo libre de la porción de cilindro para recalcado 7.
20

El miembro de manguito 10 está deformado hacia dentro en un punto adyacente al extremo libre de la -
porción de cilindro para recalcado 7, teniendo la porción 11 deformada hacia dentro del miembro de manguito 10, una hilera circunferencial de aberturas 12 en la misma.
25

Por fuera de la porción 11 deformada hacia dentro del miembro de manguito 10, el miembro de manguito 10, y con el una porción de extremo libre 13 de la porción 3 del miembro de envolvente, 1, está deformada hacia afue-
30



ra mediante acompañado.

De esta forma, el terminal 5 queda sujeto dentro del miembro de envolvente 1 contra posible extracción en la dirección marcada por la porción del receptáculo 6, por la porción deformada hacia afuera del miembro de manguito 10 que acopla con la porción no deformada de la porción 3 del miembro de envolvente 1, y contra la extracción en la dirección marcada por la porción 7 del cilindro de recalcado por la porción de transición 8 del terminal 5 que acopla con la porción de transición 4 del miembro de envolvente 1.

- REIVINDICACIONES -

15

Los puntos que como característica de novedad se presentan en España, para que sean objeto de la presente solicitud de Modelo de Utilidad, por VEINTE años, son los siguientes:

20

1.- Un conjunto y de terminal eléctrico que comprende una porción de receptáculo y una porción de cilindro para recalcado formando una sola pieza con la anterior; rodeando un miembro de manguito eléctricamente conductor a la porción de cilindro de recalcado y prolongándose mas allá de la porción de cilindro y recalcado en una dirección opuesta a la porción de receptáculo; y un miembro de envolvente eléctricamente aislante que rodea al miembro de manguito; y caracterizado porque el miembro de envolvente

25

30

16.5.70



(1) rodea también a la porción de receptáculo (6) del terminal (5), y porque una porción de extremo libre del miembro de manguito (10) está deformada hacia afuera para evitar la extracción del terminal (5) del miembro de envolvente (1) en la dirección marcada por la porción de receptáculo (6).

2.- Un conjunto como el reivindicado en la reivindicación 1, caracterizado porque el miembro de manguito (10) está deformado hacia adentro entre su extremo libre y el extremo libre de la porción de cilindro de recalado (7) del terminal (5).

3.- Un conjunto como el reivindicado en la reivindicación 2, caracterizado porque la porción deformada hacia adentro (11) del miembro de manguito (10) tiene una hilera circunferencial de aberturas (12) en el mismo.

4.- Un conjunto como el reivindicado en cualquier reivindicación precedente, caracterizado porque la porción de receptáculo (6) del terminal (5) es de una superficie en sección transversal en conjunto mayor que la porción que rodea al miembro de manguito (3) del miembro de envolvente (1), con lo que el terminal (5) queda impedido de ser extraído del miembro de envolvente (1) en la dirección marcada por la porción de cilindro de recalado.

5.- Un conjunto como el reivindicado en cualquier reivindicación precedente, caracterizado porque la porción de receptáculo que rodea a la porción (2) del miembro de envolvente (1), tiene una sección transversal rectangular y la porción que rodea al miembro de manguito (3) del miembro de envolvente (1) es de sección transversal circular.



6.- Un conjunto como el reivindicado en cualquier reivindicación precedente, caracterizado porque la porción de receptáculo (6) del terminal(5) hace juego con un terminal plano eléctrico de lengüeta.

5. 7.- Un conjunto de terminal electrico.


Tal y como se ha descrito en la Memoria que antecede, representados en los dibujos que se acompañan y con los fines que se han especificado.

10 Esta Memoria consta de seis hojas escritas a máquina por una sola cara.

Madrid,

29 MAY. 1970

P.A.

ALBERTO 
Por Feder,

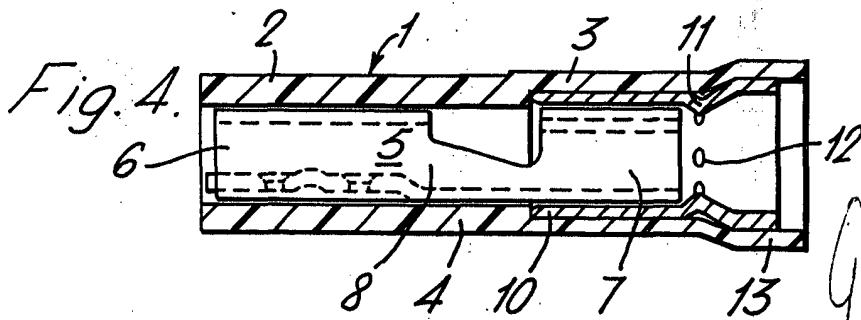
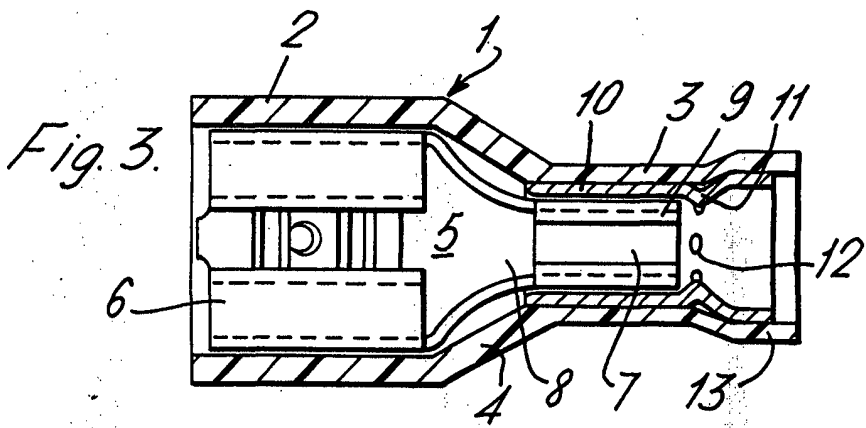
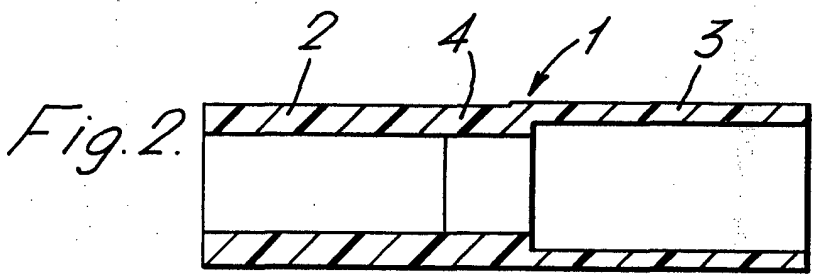
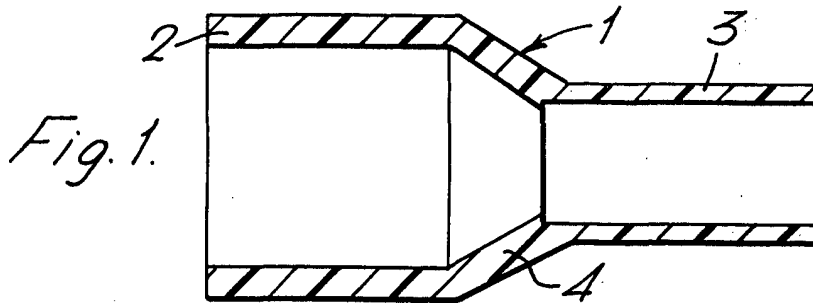
15

16.5.70

MTI/.

- 6 -

477077



Archie