



25. ABR

157985

SECCION TECNICA
CLASIFICACION I. P. C.
CLASE A 4 F
SUBCLASE G

MEMORIA DESCRIPTIVA

Correspondiente al registro de Modelo de Utilidad que, por veinte años, se solicita a favor de Don Narciso ORIOL QUINTANA, de nacionalidad española, residente en Barcelona, calle Francia, nº 9, -----

5.

p o r

"NUEVO MARCO PARA ESPEJOS"

El objeto del presente Modelo de Utilidad se refiere a un nuevo marco para espejos que presenta la novedad de que el mismo, es autoadaptable al perímetro del espejo y de la lámina de afianzación del soporte de sustentación

10.



o asido, cuando el mismo está provisto de ello.

Al propio tiempo este marco preserva el borde de dicho perímetro de los posibles golpes que contra el mismo se puedan producir durante la utilización del espejo y por tanto, de posibles roturas del mismo.

5.

Para una correcta interpretación se describe, a continuación, un caso de realización práctica, a título de ejemplo, no limitativo del nuevo marco, acompañándose de una hoja de dibujos en la que:

10.

En la figura 1, se representa de lado, parte de un espejo, con la lámina soporte y dispositivo de asido, con el marco en sección y separado del mismo.

15.

Y en la figura 2, es también un detalle del propio espejo, con el marco ya colocado en el mismo y visto por su parte frontal.

20.

Consiste la invención en que el marco está constituido por una pieza enteriza (1) de material moldeado, flexible, y sensiblemente elástico, de sección en "U", cuyos brazos (2 y 3) tienen tendencia a acercarse una hacia el otro, siendo cada marco de dimensiones sensiblemente menores que la del perímetro y lámina (5) de soporte del dispositivo de sustentación o afianzación (6) del espejo (4) a enmarcar a fin de que por la propia tensión del material constitutivo del marco (1) estos queden retenidos, sin posibilidad de salida fortuita, en el borde del espejo.

25.

En la base (7) de la "U" (1) de la sección del perfil del marco, hay un reengrueso oportuno (8) que tiene por finalidad la de otorgar mayor resistencia a la tracción y a los golpes del marco por tal punto, que es precisamente en donde se apoya el borde del marco.

30.

En la propia operación de moldeo el marco presenta



las ornamentaciones en alto o bajo relieve oportunas (9).

Se sobreentiende que en el presente caso serán variables cuantos detalles de construcción y acabado, no alteren, cambien o modifiquen la esencia de la invención.

5.

N O T A

Descrito el objeto y utilidad de la invención, lo que se declara como no divulgado ni practicado en España, comprende las siguientes reivindicaciones:

10.

1ª.- Nuevo marco para espejos, caracterizado por el hecho de que el marco está constituido por una pieza entera de material moldeado, flexible, y sensiblemente elástico de sección en "U" cuyos brazos tienen tendencia a acercarse uno hacia el otro siendo cada marco de dimensiones sensiblemente menores que la del perímetro y lámina de soporte del dispositivo de sustentación o afianzación del espejo a enmarcar a fin de que por la propia tensión del material constitutivo del marco estos queden retenidos, sin posibilidad de salida fortuita, en el borde del espejo.

15.

20.

2ª.- Nuevo marco para espejos, según la anterior reivindicación, en el que en la base de la "U" de la sección del perfil del marco, hay un reengrueso oportuno que tiene por finalidad la de otorgar mayor resistencia a la tracción y a los golpes del marco por tal punto, que es precisamente en donde se apoya el borde del marco.

25.

3ª.- Nuevo marco para espejos, según las anteriores reivindicaciones, en el que en la propia operación de moldeado el marco presenta las ornamentaciones en alto o bajo relieve oportunas.

4ª.- NUEVO MARCO PARA ESPEJOS.

25. ABR. 1970



Según se describe y reivindica en la presente Memoria descriptiva que consta de cuatro hojas foliadas y escritas por una sola cara y acompañada de una hoja de dibujos.

Madrid, a 25 de Abril de mil novecientos setenta.

P.A.,

Antonio Archa

P. P.

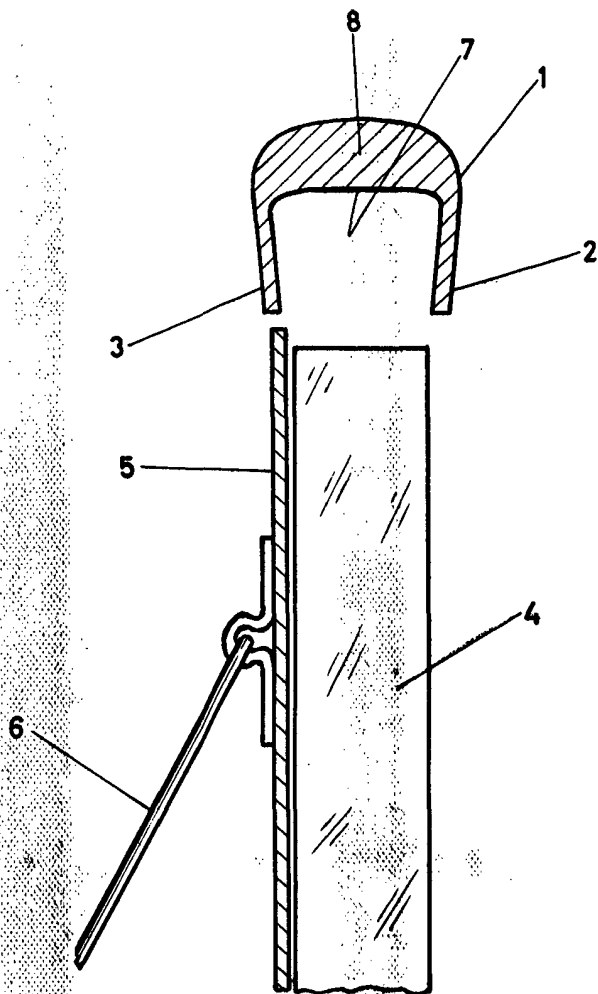


FIG. 1

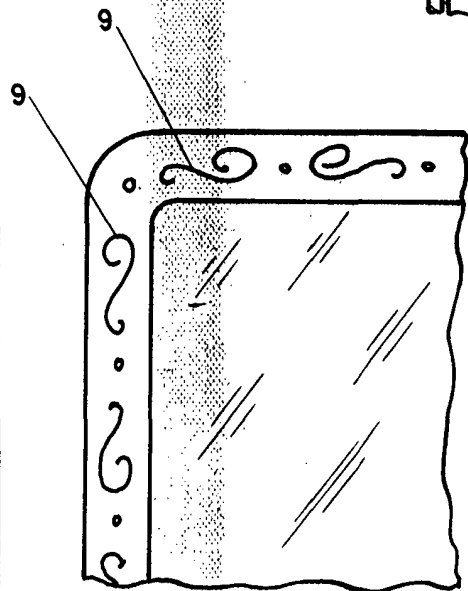


FIG. 2

Madrid 2 Abril 1970
p.p.

Antonio Aricha
P. P.
[Handwritten signature]

Escala variable